

INSTRUCȚIUNI DE EXPLOATARE

Cilindru compactor tandem HD 10i / HD 12i

H251	0001
Serie de fabricație	valabil începând cu numărul de serie
01.03.2019	
Data primei editări	
2674907	ro
Număr de comandă	Limba



Editor	HAMM AG Hammstraße 1 95643 Tirschenreuth Germany Telefon: +49 (0) 96 31 / 80-0 www.hamm.eu
Denumirea documentului	2674907_02_BAL_HD10i_HD12i_H251_ro Instrucțiuni de exploatare originale
Versiune document SMC	1547603005158_H251_2.1
Data primei editări	01.03.2019
Data modificării	28.01.2020
Copyright	© HAMM AG 2020

Transmiterea mai departe precum și multiplicarea acestui document, utilizarea și divulgarea conținutului acestuia sunt interzise atâta timp cât nu sunt permise în mod expres. Contravențiile obligă la plata daunelor. Toate drepturile privind situația înregistrării brevetului, modelului utilizat sau a modelului estetic sunt rezervate.

Acest manual de utilizare este valabil pentru următoarele tipuri de cilindru compactor:

**CILINDRU COMPACTOR
TANDEM** HD 10i VV
HD 10i VO
HD 12i VV
HD 12i VO

**CILINDRU COMPACTOR
COMBINAT** HD 10i VT
HD 12i VT

BANDAJE

	față	spate
VV	Vibrație	Vibrație
VO	Vibrație	Oscilație
VT	Vibrație	Pneuri

CUPRINS

1	Aspecte generale.....	11
1.00	Introducere.....	11
1.00.01	Prefața la manualul de utilizare.....	11
1.00.02	Informații despre produs.....	11
1.00.03	Garanție.....	12
1.00.04	Modificări/rezerve.....	12
1.00.05	Ambalare și depozitare.....	12
1.00.06	Semne și simboluri.....	12
1.00.07	Explicația prescurtărilor.....	13
1.00.08	Indicațiile de avertizare.....	14
1.01	Documentație.....	16
1.02	Utilizare.....	17
1.02.01	Utilizare conformă.....	17
1.02.02	Utilizare anormală.....	17
1.02.03	Pericole reziduale.....	18
1.02.04	Condiții climatice.....	19
1.03	Protecția mediului înconjurător.....	21
1.04	Eliminare.....	22
1.05	Declarație de conformitate CE.....	23
1.06	Plăcuța indicatoare.....	25
1.07	Specificații privind nivelul de zgomot și vibrațiile.....	30
1.08	Personal.....	31
1.08.01	Pregătire și obligații.....	31
1.09	Instrucțiuni generale de siguranță.....	33
1.10	Circulație pe drumurile publice.....	34
1.11	Zona de pericol.....	35
2	Descriere.....	36
2.00	Informații cu privire la utilaj.....	36
2.00.01	Caracteristicile tehnice.....	36
2.00.02	Lista echipamentelor auxiliare.....	37



2.01	Imagine de ansamblu asupra utilajului.....	38
2.01.01	Șasiu/dispozitive de siguranță.....	38
2.01.02	Panouri fixate pe utilaj.....	39
2.01.03	ROPS.....	44
2.01.04	Orificii de umplere materiale consumabile.....	45
2.02	Postul de operare.....	46
2.02.01	Consolă scaun.....	46
2.02.02	Elemente de operare la postul de operare.....	47
2.02.03	Coloană de direcție.....	47
2.02.04	Panou de comandă.....	48
2.02.08	Manșă de comandă.....	49
2.04	Agregat de acționare/motor diesel.....	50
2.05	Alimentarea cu ulei hidraulic.....	52
2.06	Instalația electrică.....	53
2.08	Mecanismul de acționare.....	54
2.09	Sistem de direcție.....	55
2.12	Instalația de apă.....	56
2.12.01	Stropire cu apă.....	56
2.12.02	Stropire cu aditivi.....	56
2.26	Sistemul dinamic de compactare.....	57
3	Manevrarea.....	58
3.00	Informații importante referitoare la operarea mașinii.....	58
3.01	Blocarea articulației.....	60
3.02	Încărcare și transport.....	62
3.03	Verificări funcționale înainte de începerea lucrului.....	70
3.04	Accesarea utilajului.....	71
3.04.01	Accesul la scaunul șoferului.....	71
3.05	Reglați scaunul șoferului.....	72
3.06	Utilizarea centurii de siguranță.....	75
3.07	Reglarea oglinzilor de lucru și retrovizoare.....	76
3.08	Deschiderea și închiderea capotei motorului.....	77
3.09	Conectarea și deconectarea instalației electrice/rețelei de bord.....	78
3.10	Porniți și opriți claxonul de semnalizare și sistemul de iluminare.....	82
3.11	Pornirea mașinii.....	84

3.12	Condușul.....	86
3.12.01	Comutator de contact pentru scaun.....	86
3.12.02	Reglarea turației motorului.....	87
3.12.03	Deplasarea în regimul normal.....	88
3.13	Oprirea mașinii în regimul normal.....	90
3.14	Oprirea mașinii în caz de urgență - OPRIRE DE URGENȚĂ.....	91
3.15	Oprirea mașinii în cazul unei defecțiuni.....	93
3.16	Deplasarea cu sistemul de compactare dinamic.....	95
3.16.01	Deplasare cu sistem dinamic de etanșare.....	95
3.16.02	Conectarea și deconectarea sistemului de compactare.....	96
3.16.03	Regim de salt (RMV).....	98
3.16.04	Compactare (HMV).....	98
3.17	Deplasare cu stropire cu apă.....	99
3.18	Deplasare cu stropire cu aditivi.....	101
3.19	Aliniament.....	102
3.20	Regalarea raclorului.....	104
3.20.01	Ștergătoarele de bandaj de sus.....	104
3.20.02	Ștergătoarele de bandaj de jos.....	105
3.20.03	Ștergătoare de pneuri.....	105
3.21	Tratare ulterioară a gazelor de eșapament.....	106
3.21.01	Inițierea regenerării în timpul parcării.....	106
3.21.02	Prioritatea regenerării.....	108
3.22	Supravegherea funcționării.....	109
3.22.01	Panou de operare - indicator de control al nivelului de umplere.....	111
3.22.02	Panoul de operare - Afișaj cu informații/Informații sistem.....	112
3.23	Oprirea motorului diesel.....	113
3.24	Sistem automat de oprire a motorului.....	114
3.25	Gararea sigură și părăsirea mașinii.....	115
3.26	Remorcarea mașinii.....	116
3.26.01	Pregătirea mașinii pentru remorcare.....	117
3.26.02	Depresurizați sistemul hidraulic.....	117
3.26.03	Deblocarea frânelor cu arc.....	118
3.26.04	După remorcare/înainte de reparații.....	119
3.27	Pornirea prin conectarea cu cablu la o baterie auxiliară.....	120



3.28	Scoaterea din funcțiune.....	122
3.28.01	Scoateți temporar mașina din funcțiune, iar apoi repuneți-o în funcțiune....	122
3.28.02	Scoaterea definitivă din funcțiune a mașinii și eliminarea acesteia.....	123
4	Întreținere.....	125
4.00	Instrucțiuni generale de întreținere.....	125
4.00.01	Informații importante cu privire la lucrările de întreținere.....	125
4.00.02	Norme privind rodajul.....	128
4.00.03	Tabel sinoptic asupra îngrijirii.....	129
4.00.04	Componente care necesită revizie.....	132
4.00.05	Lucrările de sudură la utilaj.....	134
4.01	Șasiu/dispozitive de siguranță.....	136
4.01.01	Lucrări de întreținere de bază.....	136
4.01.02	Verificați și schimbați suprafețele antiderapante/treptele.....	136
4.01.03	Verificați funcția de OPRIRE DE URGENȚĂ.....	137
4.01.04	Verificați funcționarea frânei de parcare.....	138
4.01.05	Verificați funcționarea comutatorului de contact pentru scaun.....	139
4.02	Postul de operare.....	140
4.02.01	Verificați funcționarea manșei de comandă.....	140
4.04	Agregat de acționare/motor diesel.....	141
4.04.01	Intervale de schimb lubrifiant.....	142
4.04.02	Schimbarea uleiului de motor din cauza regenerării în timpul parcării.....	142
4.04.03	Locuri de întreținere la motorul diesel, pentru înlocuirea uleiului.....	143
4.04.04	Accesul la pompa de combustibil și la filtrele de combustibil.....	144
4.04.05	Înlocuiți elementul de filtrare al pompei de combustibil.....	144
4.04.06	Înlocuiți cartușul filtrului de combustibil.....	145
4.04.07	Înlocuiți cartușul prefiltrului de combustibil.....	146
4.04.08	Verificarea și curățarea supapei de golire a prafului de la filtrul de aer.....	147
4.04.09	Verificați filtrul de aer.....	148
4.04.10	Schimbarea cartușului filtrului de aer.....	149
4.04.11	Schimbarea cartușului de siguranță la filtrul de aer.....	149
4.04.12	Verificarea/Curățarea radiatorului.....	150
4.04.13	Verificați nivelul de umplere cu agent de răcire.....	151
4.04.14	Înlocuiți agentul de răcire.....	151

4.05	Alimentarea cu ulei hidraulic.....	153
4.05.01	Verificați nivelul de umplere cu ulei hidraulic.....	153
4.05.02	Înlocuirea uleiului hidraulic și filtrelor de aerisire.....	154
4.05.03	Înlocuirea elementului de filtrare de la filtrul sub presiune pentru instalația hidraulică.....	155
4.06	Instalația electrică.....	156
4.06.01	Baterie de pornire.....	156
4.08	Mecanismul de acționare.....	159
4.08.01	Verificarea racloarelor de la bandaje/pneuri.....	159
4.08.02	Curățarea ștergătoarelor de la bandaj/pneuri.....	159
4.08.03	Înlocuirea ștergătoarelor de bandaj.....	159
4.08.04	Verificarea/Înlocuirea ștergătoarelor de pneuri.....	160
4.08.05	Lubrifierea manetei de blocare a ștergătoarelor.....	160
4.08.06	Verificarea dacă piulițele/șuruburile pentru roți sunt bine fixate.....	161
4.08.07	Verificați presiunea aerului în pneuri.....	161
4.08.08	Schimbarea roții.....	162
4.09	Sistem de direcție.....	165
4.09.01	Ungerea lagărul articulației de îndoire.....	165
4.09.02	Ungerea bolțul cilindrului de direcție.....	165
4.10	Stropire cu apă.....	167
4.10.01	Verificați nivelul de umplere al rezervorului pentru stropirea cu apă.....	167
4.10.02	Controlul duzelor de pulverizare.....	167
4.10.03	Curățarea duzele de pulverizare.....	169
4.10.04	Curățați filtrul pentru stropirea cu apă.....	169
4.10.05	Goliți și curățați instalația de stropire cu apă.....	171
4.10.06	Goliți și curățați instalația de stropire cu aditivi.....	172
4.26	Sistemul dinamic de compactare.....	173
4.26.01	Verificați elementele de amortizare.....	173

5	Tabele.....	174
5.00	Date tehnice.....	174
5.00.01	Uleiul motorului.....	174
5.00.02	Combustibili.....	176
5.00.03	Agenți de răcire (frigorific).....	177
5.00.04	Ulei hidraulic (ulei mineral).....	178
5.00.05	Ulei hidraulic bio.....	180
5.00.06	Wirtgen Group Asphalt Anti Stick.....	181
5.00.07	Prezentarea consumabilelor.....	182
5.00.08	Momente de strângere.....	183
5.00.09	Lubrifianti de la Wirtgen Group.....	184
5.01	Date tehnice.....	188
5.01.01	HD 10i VV.....	188
5.01.02	HD 12i VV.....	190
5.01.03	HD 10i VT.....	192
5.01.04	HD 12i VT.....	194
5.01.05	HD 10i VO.....	196
5.01.06	HD 12i VO.....	198
5.02	Schița cu dimensiuni.....	200
5.02.01	HD 10i VV, HD 10i VO.....	200
5.02.02	HD 10i VT.....	200
5.02.03	HD 12i VV, HD 12i VO.....	201
5.02.04	HD 12i VT.....	201
5.03	Siguranțe.....	202
5.03.01	Compartimentul motorului.....	202
5.03.02	Coloană de direcție.....	203
5.03.03	Cutie electrică.....	203
5.04	Cod de diagnosticare.....	205
6	Dispozitive suplimentare.....	207
6.00	Construcție de protecție la răsturnare (ROPS).....	208
6.01	Structură de protecție împotriva obiectelor care cad (FOPS).....	210

6.02	Girofar.....	211
6.02.01	Tabel sinoptic.....	211
6.02.02	Descriere.....	211
6.02.03	Montarea/Demontarea.....	211
6.02.04	Modalitatea de operare.....	213
6.02.05	Întreținere.....	214
6.03	Cuplă de remorcare.....	215
6.04	Șorțuri termice.....	216
6.04.01	Tabel sinoptic.....	216
6.04.02	Descriere.....	216
6.04.03	Manipulare.....	216
6.04.04	Schiță cu dimensiuni.....	217
6.05	Aparat de presare canturi și tăiat (KAG).....	218
6.05.01	Tabel sinoptic.....	218
6.05.02	Descriere.....	218
6.05.03	Montarea/demontarea instrumentelor.....	219
6.05.04	Manipulare.....	220
6.05.05	Întreținere.....	222
6.06	Distribuitor liniar HAMM.....	225
6.06.01	Tabel sinoptic.....	226
6.06.02	Montarea/demontarea.....	227
6.06.03	Manipulare.....	229
6.06.04	Întreținere.....	233
6.06.05	Date tehnice.....	234
6.07	Sistem de umplere antigel pentru stropirea cu apă.....	235
6.07.01	Tabel sinoptic.....	235
6.07.02	Descriere.....	235
6.07.03	Manipulare.....	235
6.08	HAMM Temperaturi Meter.....	237
6.08.01	Tabel sinoptic.....	237
6.08.02	Descriere.....	237
6.08.03	Manipulare.....	238

1 ASPECTE GENERALE



Respectați instrucțiunile din manualul de siguranță în timpul tuturor activităților desfășurate!

1.00 Introducere

1.00.01 Prefața la manualul de utilizare

Dvs., personalul operator, găsiți în acest capitol informații importante privind modul de operare a utilajului și de întreținere a acestui manual de utilizare.

Citiți cu atenție manualul de operare ca să cunoașteți mai bine mașina.

Respectarea instrucțiunilor din manualul de operare contribuie la:

- ajută la prevenirea pericolelor.
- evitarea survenirii unor defecțiuni din cauza operării necorespunzătoare.
- crește fiabilitatea utilajului la exploatarea acestuia pe șantier.
- mărește durata de viață a utilajului.
- reduce costurile de întreținere și timpii morți.

Țineți cont:

- manualul de utilizare,
- manualul de siguranță
- informațiile suplimentare
- normele aplicabile la fața locului (ca de ex. normele de prevenire a accidentelor de muncă)

Îngrijiți și întrețineți motorul diesel conform instrucțiunilor referitoare la motor. Respectați instrucțiunile de siguranță.

1.00.02 Informații despre produs

Ați obținut un produs de calitate. Toate piesele acestui utilaj au fost verificate și testate cu mare atenție. Ele corespund astfel calității pe care o așteptați.

Fiabilitatea ridicată a utilajului se păstrează printr-o utilizare corectă și o întreținere atentă. Utilizați doar materiale consumabile recomandate și piese de schimb originale ale producătorului mașinii.

Reprezentanțele noastre vă ajută să vă mențineți cilindrul compactor într-o stare de funcționare ireproșabilă.

Și după expirarea termenului de garanție reprezentanțele noastre vă stau la dispoziție pentru consultanță și service. De la ele puteți obține piesele noastre originale de schimb, care corespund cerințelor tehnice și garantează calitatea și posibilitatea de a putea fi schimbate.

În manualul de operare se găsesc

- instrucțiuni de siguranță,
- instrucțiuni de operare și
- instrucțiuni de întreținere.

Acestea sunt destinate personalului operator. De aceea vă recomandăm să păstrați manualul mereu la îndemână!

1.00.03 Garanție

Puteți beneficia de garanție doar în cazul:

- operării corespunzătoare a mașinii;
- utilizării unor piese de schimb originale;
- utilizării unor materiale consumabile recomandate;
- montării unor aparate auxiliare autorizate de producător;
- întreținerii corespunzătoare a mașinii;
- utilizării mașinii conform descrierilor din manualul de operare.

În toate celelalte cazuri garanția își pierde valabilitatea.

1.00.04 Modificări/rezerve

Acest manual de operare descrie starea actuală a mașinii. Totuși nu putem exclude eventualele erori. Pentru a ne păstra avantajul nostru tehnologic, există posibilitatea modificării produsului și a operării acestuia. Nu ne asumăm nicio răspundere pentru defecțiunile, întreruperile de producție sau daunele rezultate în urma unor astfel de acțiuni.

1.00.05 Ambalare și depozitare

Înainte de livrare mașina se ambalează cu mare grijă. La primirea mașinii verificați ambalajul și produsul să nu fi fost deteriorate. În caz de deteriorări nu puneți mașina în funcțiune. Utilizați doar cabluri și conectoare intacte.

În caz de defecțiuni, adresați-vă furnizorului dvs.

Protejați mașina de umezeală și murdăria după ce ați îndepărtat ambalajul, dacă nu o puneți imediat în funcțiune.

1.00.06 Semne și simboluri

Semnele și simbolurile din acest manual de utilizare au rolul de a vă ajuta să folosiți manualul de utilizare și utilajul cât mai repede și mai sigur posibil.

Indicație



Indicațiile oferă sfaturi de utilizare și informații utile.

Enumerare

- Enumerațiile conțin diferite posibilități.

Pas de operare

- ▶ Pașii de operare descriu acțiunile necesare pentru utilizarea corectă și sigură a mașinii.

Rezultat

- ✓ Descrie rezultatul unei secvențe de pași de lucru.

Indicații de direcție

Indicațiile de direcție descriu întotdeauna direcția mersului în față a mașinii. Indicații de direcție pot fi:

- dreapta sau stânga
- în față sau în spate

Trimiteri

Trimiterile facilitează găsirea rapidă a anumitor secțiuni din manualul de utilizare care vă oferă informații suplimentare importante. Trimiterea precizează pagina la care se găsește secțiunea respectivă. Prescurtarea "și următoarele" înseamnă "și paginile următoare".

Exemplu: (vezi "Alimentarea cu ulei hidraulic", Pagina 176)

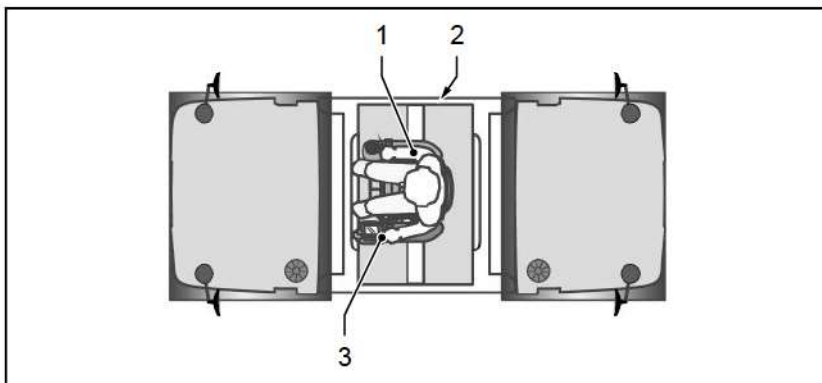
Pozițiile din ilustrații

Ilustrațiile sunt inscripționate cu numere.

Linii de poziție leagă locul corect din ilustrație de numerele. Numerele indică pozițiile din secțiunea de text, care aparține de ilustrație. Numerele reîncep la fiecare ilustrație.

În textele descriptive aceste numere stau în paranteze pătrate. Astfel puteți obține rapid informații importante și suplimentare. Capătul liniei de indicare a poziției este marcat printr-un punct sau printr-o săgeată. Un punct marchează în imagine un element vizibil. O săgeată indică un element invizibil, aflat în direcția săgeții.

La nevoie ilustrațiile sunt prevăzute cu legende, care conțin informațiile necesare.

Exemplu

[1] Șofer

[2] Spațiu motor

[3] Manșă de comandă

Text descriptiv

Manșă de comandă [3] stabilește direcția de mers și viteza de deplasare.

1.00.07 Explicația prescurtărilor

În acest manual de operare se utilizează prescurtări pentru denumirea elementelor mașinii sau a proceselor.

Prescurtările care nu figurează în această listă se explică în text în acel loc, unde apar pentru prima oară în manualul de operare.

Abreviere	Semnificație
DPF	Diesel Particulate Filter <i>Sistem de tratare ulterioară a gazelor de eșapament</i>
FOPS	Falling Object Protective Structure <i>Suprastructură de protecție pentru cabina de șofer și scaunul de șofer contra obiectelor căzătoare.</i>
HMV	HAMM Measurement Value <i>Valoare de măsură pentru gradul de compactare HAMM</i>
KAG	Aparat de presare canturi și tăiat <i>Dispozitiv de formare margini</i>
RMV	Resonance Measurement Value <i>Valoare de măsură pentru comportamentul de rezonanță a sistemului de compactare</i>
ROPS	Roll Over Protective Structure <i>Protecția contra călcării pentru cabina de șofer și scaunul de șofer</i>
SCR	Selective Catalytic Reduction <i>Sistem de tratare ulterioară a gazelor de eșapament</i>

1.00.08 Indicațiile de avertizare

Indicațiile de avertizare atrag atenția asupra unei surse de pericol și denumesc riscurile și prevenirea acestora.
Respectați întotdeauna indicațiile pentru prevenirea riscurilor!



Indicațiile de avertizare sunt valabile întotdeauna pentru întreaga secțiune a manualului de utilizare deasupra căreia se află.

Cuvinte semnal

Cuvântul de semnalizare indică gravitatea pericolului pentru oameni și mașină, obiecte și mediul înconjurător.

▲ PERICOL

Indică un pericol iminent pentru persoane.
Dacă nu evitați acest pericol, consecințele sunt răni grave ireversibile sau moartea.



▲ AVERTIZARE

Indică o situație eventual periculoasă pentru persoane.
Dacă nu evitați această situație, consecințele pot fi răni grave sau moartea.

▲ PRECAUȚIE

Indică o situație eventual periculoasă pentru persoane.
Dacă nu evitați această situație, consecințele pot fi răni ușoare sau minore.

ATENȚIE

Indică un pericol pentru mașină, obiecte sau mediu.
Dacă nu evitați acest pericol, consecințele sunt daune materiale.

1.01 Documentație

Acest manual de operare are rolul de a familiariza personalul operator cu lucrările/activitățile fundamentale efectuate cu sau la mașină.

Manualul de utilizare complet este alcătuit din:

- manualul de siguranță
- manualul de utilizare al utilajului
- manualul de utilizare al motorului diesel
- eventuale alte informații suplimentare (de ex. cod QR)

Acest manual de operare trebuie să fie întotdeauna disponibil la mașină. Citiți manualul de operare cu atenție. Rugați o persoană competentă să vă explice lucrurile, pe care nu le înțelegeți. Doar după aceea lucrați cu mașina sau la mașină.

1.02 Utilizare

1.02.01 Utilizare conformă

Utilajul corespunde ultimului stadiu de dezvoltare a tehnicii, precum și normelor de siguranță valabile în momentul punerii în circulație a produsului, în limitele utilizării conforme a acestuia.

Din punct de vedere constructiv nu s-au putut evita nici exploatarea greșită previzibilă a utilajului și nici pericolele reziduale fără o restrângere a funcționalității produsului.

Utilajul se folosește la:

- consolidarea suprafețelor carosabile. ile.
- compactarea și nivelarea strat cu strat a solurilor afânate, a infrastructurii drumurilor, a pavajului și îmbrăcăminții rutiere și a altor fundații similare compactabile.

Operați utilajul doar pe suprafețe cu o capacitate portantă suficientă.

Suprafețele cu o capacitate portantă insuficientă sunt de ex. rambleele, marginile șanțurilor sau taluzurile de mari dimensiuni.

Utilajul nu are voie să fie utilizat în spații cu pericol de explozie, în depozite de deșeuri sau în subteran.

Utilajul este conceput exclusiv pentru exploatare industrială pe șantiere închise.

Utilajul nu are voie să fie utilizat de către personalul operator autorizat decât într-o stare tehnică ireproșabilă și în conformitate cu instrucțiunile din manualul de utilizare.

Orice utilizare neconformă, respectiv toate activitățile desfășurate cu sau la utilaj, care nu au fost descrise în acest manual de utilizare sunt privite drept exploatare greșită nepermisă, care excede limitele garanției și răspunderii legale a producătorului.

1.02.02 Utilizare anormală

În cazul utilizării anormale a mașinii și/sau utilizării abuzive există pericolul de rănire și/sau de moarte, garanția acordată de către producător își pierde valabilitatea, exploatarea purtând întreaga răspundere pentru eventualele consecințe.

Se consideră a fi utilizare anormală:

- nerespectarea instrucțiunilor din manualul de utilizare.
- utilizarea greșită a utilajului de către personal operator neinstruit.
- transportul persoanelor cu utilajul.
- părăsirea cabinei șoferului în timpul funcționării utilajului.
- punerea în funcțiune și operarea utilajului cu șoferul aflat în afara cabinei.
- o greșeală comisă ca urmare a comportamentului bazat pe reflexe și/sau a alegerii drumului cel mai simplu.

- utilizarea utilajului când acesta nu se află într-o stare tehnică ireproșabilă.
- utilizarea utilajului în condiții ambientale nepermise (de ex. temperatură, pantă, declivitate transversală).
- exploatarea mașinii cu echipamentele de protecție scoase.
- pulverizarea utilajului cu curățitoare de înaltă presiune sau cu echipamente de stingere a incendiului.
- remorcarea unor greutăți.
- nerespectarea intervalelor de revizie tehnică.
- omiterea efectuării măsurărilor și verificărilor pentru identificarea din timp a defecțiunilor.
- omiterea înlocuirii pieselor de uzură.
- folosirii altor piese de schimb decât cele originale .
- omiterea efectuării lucrărilor de întreținere sau de reparație.
- efectuarea greșită a lucrărilor de întreținere sau de reparație.
- efectuarea unor modificări ale utilajului.

1.02.03 Pericole reziduale

Pericolele reziduale au fost analizate și evaluate înainte de începerea proiectării și construcției utilajului. În cadrul documentației se face referire la pericolele reziduale existente. Producător nu poate prevedea însă toate situațiile care conduc în practică la apariția unui pericol.

Pericolele reziduale existente le puteți evita prin respectarea și punerea în practică:

- avertismentelor speciale de pe utilaj.
- instrucțiunilor generale de siguranță din acest manual de utilizare și din manualul de siguranță.
- avertismentelor speciale din acest manual de utilizare.
- instrucțiunilor din manualul de siguranță.
- instrucțiunilor de operare ale exploatatorului.

Un pericol de moarte/pericol de rănire la adresa persoanelor poate apărea:

- prin exploatarea greșită a utilajului.
- manevrării incorecte.
- prin transportarea utilajului.
- din cauza echipamentelor de protecție lipsă.
- din cauza părților componente defecte sau deteriorate.
- manevrării/utilizării utilajului de către personal operator neinstruit.

Utilajul poate constitui un pericol la adresa mediului înconjurător:

- manevrării incorecte.
- prin consumabilele folosite (lubrifianți etc.).
- prin nivelul de zgomot produs.

Utilajul se poate deteriora din cauza:

- manevrării incorecte.
- nerespectării instrucțiunilor de operare și de întreținere.
- folosirii unor consumabile nepotrivite.

Pot apărea daune provocate unor diverse bunuri materiale aflate în raza de acțiune a utilajului din cauza:

- manevrării incorecte.

Pot apărea limitări ale capacității și funcționalității utilajului din cauza:

- manevrării incorecte.
- lucrărilor de întreținere sau de reparație efectuate în mod necorespunzător.
- folosirii unor consumabile nepotrivite.

1.02.04 Condiții climatice

Intervalul de temperatură ambientală de funcționare a mașinii este de la -20 °C (-4 °F) până la 55 °C (130 °F).

Operarea în afara acestui domeniu de temperatură este permisă doar cu aprobarea expresă a producătorului. Utilizarea în condiții climatice extreme impune cerințe speciale față de materialele consumabile și combustibili.

▲ AVERTIZARE

Explozie!

Pericol de rănire sau chiar de moarte din cauza arsurilor și a pieselor azvârlite primprejur.

- Nu folosiți substanțe de pornire la rece bazate pe aerosoli (ex. eteri).
- Nu folosiți lichide de pornire la rece (ex. alcool).
- Adaptați materialele consumabile, de ex. uleiurile sau agenții de răcire la temperatura ambientală.
- Țineți cont de instrucțiunile de operare a bateriei și a motorului diesel.

Temperatură ambientală scăzută**Comportamentul la pornire al motorului diesel și buna funcționare a utilajului depind de:**

- combustibilul folosit.
- vâscozitatea uleiului de motor, a uleiului din cutia de viteze și a uleiului hidraulic.
- nivelul de încărcare al bateriei.

Țineți cont:

Comportamentul la accelerație și la frânare al utilajului este influențat de folosirea unui ulei hidraulic vâscos. Înaintea utilizării în condiții de temperatură redusă adaptați consumabilele (lichidul de răcire, uleiurile etc.) la temperaturile joase.

La temperaturi de sub 0 °C (32 °F), utilizați combustibil de iarnă. Nu încărcați bateria la temperaturi mai mici de 0 °C (32 °F).

Temperatură ambientală ridicată, altitudine ridicată

În condiții de temperatură ambientală înaltă și/sau utilizarea mașinii la înălțimi mari:

- nu umpleți rezervoarele/recipienții de combustibil și lichidele de lucru până la nivelul maxim.
- aparatul de comandă a motorului diesel reduce cantitatea injectată de combustibil.



Respectați instrucțiunile de utilizare ale motorului diesel.



1.03 Protecția mediului înconjurător

Reciclați ambalajele, substanțele de curățat și consumabilele folosite sau rămase. Respectați prevederile de protecția mediului valabile la locul de utilizare.



La operarea mașinii luați în considerare indicațiile din acest manual de operare pentru a evita daunele inutile cauzate mediului.

1.04 Eliminare

Protecția fundamentelor naturale ale vieții este una dintre sarcinile noastre prioritare. Eliminarea corectă a produsului preîntâmpină efectele negative pe care acesta le poate avea asupra omului și a mediului înconjurător și permite revalorificarea unor materii prime importante.

Consumabile

Eliminați consumabilele conform specificațiilor și a normelor aplicabile în țara dvs.

Materiale (metale, mase plastice)

Pentru a putea elimina corect diversele materiale, acestea trebuie sortate în mod corespunzător. Curățați materialele de substanțele străine prinse de ele.

Eliminați materialele conform normelor naționale în vigoare.

Componente electrice/ electronice/baterie

Componentele electrice/electronice nu se supun Directivei 2012/19/CE și legilor naționale corespunzătoare (de ex. în Germania Legea aparatelor electrice).

Predați componentele electrice/electronice direct unui centru de colectare specializat.



1.05 Declarație de conformitate CE

Declarația de conformitate face parte din documentația furnizată separat și vă este predată odată cu utilajul.



Pictograma semnifică faptul că utilajul este conform cu directivele UE.



Pentru mașinile neconforme CE nu putem să emitem Certificat de conformitate CE și plăcuță de tip CE. Acesta este cazul, când utilajul nu este dotat cu sistem de acționare bandaje, frână de bandaje sau sistem de protecție la rostogolire (ROPS).



Dacă pe plăcuța de tip a mașinii nu există pictogramă CE, aceasta nu corespunde directivelor UE valabile. În acest caz nu este permisă operarea mașinii în Spațiul Economic European (SEE), Elveția și Turcia.



În cazul efectuării unei modificări la utilaj, care nu a fost agreată în prealabil de producător, declarația de conformitate CE își pierde valabilitatea.

Declarație de conformitate CE


Producător: HAMM AG - Hammstraße 1 - D-95043 Tirschenreuth

CE
DECLARAȚIE DE CONFORMITATE CE
conform directivei CE privind echipamentele tehnice 2006/42/CE, Anexa II A

Prin prezenta declarăm că

Denumirea mașinii:
Model:
Nr. de identificare vehicul:

respectă următoarele prevederi relevante:

- Directiva CE privind echipamentele tehnice 2006/42/CE
- Directiva privind compatibilitatea electromagnetică 2014/30/UE
- Directiva CE privind emisiile de zgomot 2000/14/CE

cu metoda de evaluare: Anexa VIII

Organism notificat: Numărul organismului notificat: 0515¹

L_{WA} măsurat [dB(A)]:
 L_{WA} garantat [dB(A)]:
Putere [kW/min⁻¹):

- Nivelul emisiilor de gaz UE / SUA:
- Tratarea ulterioară a gazelor uzate

Standarde armonizate aplicate, în special:

- EN 500-1:2006+A1:2009: Siguranța mașinilor mobile pentru construcția drumurilor
Partea 1: Cerințe generale
- EN 500-4:2011: Siguranța mașinilor mobile pentru construcția drumurilor
Partea 4: Cerința specială referitoare la mașinile de compactare
- EN ISO 3/4:2010: Determinarea nivelurilor de putere acustică ale surselor de zgomot

Persoană împuternicită pentru centralizarea documentelor tehnice relevante:
Domnul Matthias Löb, HAMM AG (Responsabil CE)

Tirschenreuth, _____
Data


Dr. Axel Römer
Director dezvoltare și proiectare

¹ Organism notificat, Număr: 0515 - DGUV Two, Prüf- und Zertifizierungsinstitut, Fachbereich Bauwesen - Landsharmer Straße 109 - D-85687 München (Germany)

1.06 Plăcuța indicatoare

Toate plăcuțele și marcajele au valoare de înscrisuri și nu au voie să fie modificate sau făcute ilizibile.



Pictograma semnifică faptul că utilajul este conform cu directivele UE.



Dacă pe plăcuța de tip a mașinii nu există pictogramă CE, aceasta nu corespunde directivelor UE valabile. În acest caz nu este permisă operarea mașinii în Spațiul Economic European (SEE), Elveția și Turcia.




Pictograma EAC (Eurasian Conformity) garantează conformitatea mașinii cu cerințele Uniunii Vamale Eurasiatice.



În cazul unei comenzi pentru piese de schimb vă rugăm să precizați numărul de identificare al autovehiculului și tipul utilajului.

**Plăcuța de fabricație a
utilajului**

Plăcuța cu datele de fabricație este prinsă de cadrul utilajului
("Șasiu/dispozitive de siguranță", pagina 38).

	
Homologation	①
Bezeichnung Designation	②
Typ Type	③
Fz. Ident Nr. Prod. Ident No. (PIN)	⑤
Motorleistung Engine Power	⑥
Max. Betriebsgewicht Maximum Operating Weight	⑨
Zul. Gesamtgewicht STVZO Admissible Total Weight STVZO	⑩
Zul. Achslast vorn / hinten STVZO Admissible Axle Load front / rear STVZO	⑪
Hersteller: HAMM AG - Hammstraße 1 - D-95643 Tirschenreuth - Germany Made in Germany	

[1]	Omologare (de ex. nr. de autorizare pentru utilizare pe drumurile publice)	[2]	Denumire
[3]	Tip	[4]	An de fabricație
[5]	Numărul de identificare al autovehiculului / PIN	[6]	Capacitatea motorului / turație nominală
[7]	Greutate proprie	[8]	Greutate de operare
[9]	Max. greutate de operare	[10]	Greutatea totală admisă STVZO (valabil numai pentru transportul pe drumurile publice)
[11]	Masa admisă pe osia față / spate STVZO (valabil numai pentru transportul pe drumurile publice)		



Nr. de identificare vehicul cu 17 cifre

Numărul de identificare a autovehiculului [5] indică seria de fabricație și numărul de serie al utilajului. Exemplu: WGH0H184CHAA01234. Caracterele 5-8 indică seria de fabricație [H184]. Următoarele caractere semnifică numărul de serie al utilajului în cadrul acestei serii de fabricație [1234].





Greutatea maximă de funcționare este [9] greutatea statică a mașinii plus:

- chimicale și lubrifianți
- 100 % conținut de carburant din rezervor $\times 0,84$ greutate specifică
- 100 % conținut de apă/aditivi
- 75 kg pentru șofer
- greutate statică a tuturor echipamentelor auxiliare/opționale (de ex. distribuitor material granular) posibile autorizate de producător.

Nu este permisă utilizarea unui balast suplimentar.

Plăcuța indicatoare ROPS/FOPS


Sistemul de protecție ROPS (cabină, cadru de protecție la rostogolire) și sau FOPS (capotă de protecție contra obiectelor căzătoare) este marcat printr-o plăcuță indicatoare prinsă de cabină/cadru ("Postul de operare", pagina 46).

 			
Gültig für Baureihe / Typ Valid for Series / Type	①		
ROPS Part 1	②	ROPS SN 1	④
ROPS Part 2	③	ROPS SN 2	⑤
FOPS Ident Nr. FOPS Part No.	⑥	Baujahr Year of Manufacture	⑦
Geprüft bis Max. Betriebsgewicht Tested to Maximum Operating Weight DIN EN ISO 3471:2010	⑧		kg
DIN EN ISO 3449:2009			
Hersteller: HAMM AG Hammstraße 1 – D – 95643 Tirschenreuth – Germany			

[1]	Serie / Tip (parte a numărului de identificare a autovehiculului / PIN)	[2]	Număr de identitate ROPS / cabină 1
[3]	Număr de identitate ROPS / cabină 2	[4]	Număr de serie cabină / ROPS (dacă există) 1
[5]	Număr de serie cabină / ROPS (dacă există) 2	[6]	Număr de identitate FOPS (dacă există)
[7]	An de fabricație	[8]	Verificat până la greutatea maximă de operare

Plăcuța de tip motor

Motorul omologat de către producător pentru această mașină se marchează suplimentar cu o plăcuță de tip de proprie fabricație. Se află lângă plăcuța de tip a utilajului (în spațiul de motor).

			
Hersteller Motor <i>Manufacturer Engine</i>	①	Typ <i>Type</i>	②
Ident. Nr. Motor <i>Serial No. Engine</i>	③		
Typgenehmigung Nr. <i>Type Approval No.</i>	④		
Abgasstufe EU / USA <i>Emission Standards EC / USA</i>	⑤		
Abgasnachbehandlung <i>Exhaust gas aftertreatment</i>	⑥		
FIN / PIN:	- ⑦		

[1]	Producător motor	[2]	Tip
[3]	Nr. de identificare motor	[4]	Nr. omologare tip
[5]	Nivel emisii gaze UE / SUA	[6]	Tratare ulterioară gaze de eşapament
[7]	Numărul de identificare al autovehiculului		

1.07 Specificații privind nivelul de zgomot și vibrațiile

Emisiile de zgomot ale utilajului au fost stabilite conform Directivei 2000/14/CE privind emisiile de zgomot.

Specificațiile privind nivelul de zgomot și de vibrații la locul șoferului corespund cerințelor directivei CE privind mașinile din versiunea 2006/42/CE.

Nivelul de putere sonoră

Specificații privind nivelul de zgomot al utilajului

Nivelul de putere sonoră garantat este trecut în datele tehnice (vezi "Date tehnice" și următoarele).

Nivelul de presiune acustică al emisiilor

Specificații privind nivelul de zgomot la locul șoferului

Nivelul de presiune acustică al emisiilor la locul șoferului este specificat în datele tehnice (consultați „Datele tehnice” și următoarele) (imprecizie de măsurare conform DIN EN ISO 11201).



În cazul efectuării unor lucrări în apropierea utilajului poate apărea însă și o valoare de peste 85 dB(A). În astfel de situații se recomandă purtarea unor echipamente de protecție (protecție auditivă).

Specificații privind nivelul de vibrații la locul șoferului

Vibrații ale întregului corp

Valorile efective ale accelerației măsurate conform DIN EN 1032 pentru vibrațiile întregului corp la locul șoferului de $a_w = 0,5 \text{ m/s}^2$ nu trebuie să fie depășite.

Vibrații ale mâinilor și brațelor

Valorile efective măsurate conf. DIN EN 1032 ale accelerației în condițiile unor vibrații ale mâinilor și brațelor de $a_{hw} = 2,5 \text{ m/s}^2$ nu sunt depășite.

1.08 Personal

1.08.01 Pregătire și obligații

Personalul operator

Toate activitățile desfășurate la și cu utilajul trebuie executate exclusiv de către personal operator autorizat. În acest manual de utilizare termenul de personal operator este folosit pentru toate persoanele autorizate, însărcinate cu operarea, întreținerea, instalarea, reglarea, curățarea, repararea și transportul utilajului.

Acestea sunt următoarele persoane:

- operatorii utilajului
- personalul de întreținere

Autorizate sunt toate persoanele instruite și pregătite să efectueze activitățile respective și care au prezentat exploatatorului toate dovezile necesare acestor calificări. Personalul operator trebuie să fi fost împuternicit de către exploatator să desfășoare activități la și cu utilajul.

Dincolo de calificările indicate în manualul de siguranță personalul operator trebuie:

- să fi citit și să fi înțeles manualul de utilizare.
- să fie pregătit și instruit în ceea ce privește regulile de comportament în caz de defecțiune.

Respectați instrucțiunile de mai jos:

- Conduceți utilajul doar după ce v-ați familiarizat bine cu elementele de operare și control și cu modul de lucru al acestuia.
- Folosiți utilajul doar în scopurile pentru care a fost conceput.
- În cazul în care constatați lipsuri sau defecte, de exemplu la echipamentele de siguranță, de natură să afecteze funcționarea în deplină siguranță a utilajului, informați-vă neîntârziat superiorii.
- În cazul problemelor care pot pune în pericol viața și integritatea corporală a persoanelor opriți imediat utilajul.
- Aveți grijă ca utilajul să îndeplinească permanent toate cerințele necesare pentru circulația pe drumurile publice.

Formatori

Cu formarea altora în vederea desfășurării unor activități la și cu utilajul se pot ocupa doar persoane care în plus:

- au fost pregătite pentru formarea altor persoane.
- au prezentat dovada participării lor cu succes la astfel de cursuri de pregătire.
- i-au prezentat exploatatorului calificările necesare în acest sens.
- își îndeplinesc întotdeauna cu seriozitate sarcinile primite.
- au fost însărcinate de către exploatator cu formarea altor persoane.

Semnificațiile diverselor semnale trebuie lămurite perfect între șofer și formator.

Pentru a evita apariția unor eventuale neînțelegeri este obligatorie folosirea semnelor univoce cu mâna, precum cele din norma

germană "Semne și marcaje de siguranță și de protecție a sănătății".

Țineți cont și de următoarele indicații:

- Familiarizați-vă cu dimensiunile utilajului și ale vehiculului de încărcare.
- Purtați îmbrăcăminte de avertizare.
- Dați instrucțiunile prin aparate de emisie-recepție (de ex. la încărcarea-descărcarea cu macaraua) sau prin semne cu mâna (de ex. la deplasarea înapoi a utilajului).

1.09 Instrucțiuni generale de siguranță

Manualul de siguranță	Manualul de siguranță este parte integrantă a manualului de utilizare. Înainte de a începe să lucrați cu utilajul familiarizați-vă cu diversele instrucțiuni de siguranță.
Indicațiile de avertizare	Țineți cont și urmați cu strictețe indicațiile de avertizare din acest manual și de la mașină (plăcuțele de avertizare).
Directive și norme	În afară de acest manual de utilizare trebuie să țineți seama și de legile, reglementările, directivele și normele valabile la fața locului.
Informații suplimentare	În cazul în care mai primiți și alte informații suplimentare tehnice sau relevante din punctul de vedere al siguranței, trebuie să le respectați și să le anexați manualului de operare.
Instalația electrică	Înainte de efectuarea unor lucrări la instalația electrică utilajul trebuie scos de sub tensiune, fie cu ajutorul separatorului de baterii (dacă există), fie prin îndepărtarea polului negativ al bateriei.
Protecții ROPS/FOPS	<p>Cadrul utilajului din zona de prindere a sistemului ROPS/FOPS nu are voie să fie deformat, îndoit sau rupt (deformare). Elementele de rigidizare ale cabinei/cadrului de siguranță (ROPS)/capotei de protecție (FOPS) nu au voie să prindă rugină, să prezinte deteriorări, fisuri sau rupturi deschise. Toate îmbinările prin înșurubare ale elementelor de rigidizare trebuie să corespundă specificațiilor date și să fie bine strânse. Respectați cuplurile de strângere indicate! Șuruburile și piulițele nu trebuie să fie deteriorate, îndoite sau deformate. Orice modificare sau reparare/îndreptare a elementelor de rigidizare este interzisă (vezi capitolul „Dispozitive suplimentare” și următoarele).</p> <p>Este absolut necesar să folosiți centura de siguranță în stare corespunzătoare, pentru a fi protejat de dispozitivele de protecție ale mașinii.</p>
Centura de siguranță	Starea și funcționarea centurii de siguranță nu trebuie să prezinte defecte sau uzuri nepermise, care ar putea afecta funcționalitatea centurii de siguranță. Este absolut necesar să folosiți centura de siguranță în stare corespunzătoare.

1.10 Circulație pe drumurile publice

Mod de procedură valabil în Germania (StVZO)

Guvernul regiunii Oberpfalz acordă conf. art. 70, alin. 1 și 2 al Decretului privind circulația pe drumurile publice (StVZO) o scutire pentru mașina (pentru mai multe detalii vezi documentul original).

Indicii:

- Scutirea poate fi revocată oricând și este valabilă doar pentru operatorul actual al utilajului.
- Pentru utilizarea utilajului pe drumurile publice este nevoie de o autorizație de circulație corespunzătoare.
- Scutirea este aplicabilă, doar în cazul existenței unei asigurări.
- Scutirea și polița de asigurare trebuie păstrate în original în utilaj în timpul deplasării.



Mărirea siguranței în trafic

Înainte de deplasările pe drumurile publice îndepărtați grilajul de protecție de la lumini și/sau etrierul de protecție de la rezervorul de apă.

Valabil în afara Germaniei

La locul de utilizare trebuie să respectați legile, reglementările, directivele și normele în vigoare (de ex. în ceea ce privește sistemul de iluminare, sistemele de avertizare).

1.11 Zona de pericol

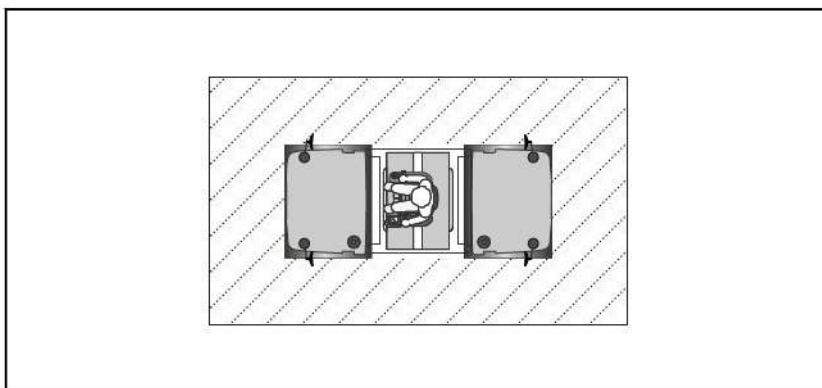


Zona de pericol de jur-împrejurul utilajului este împărțită în zonele numite "în repaus" și "în mișcare".



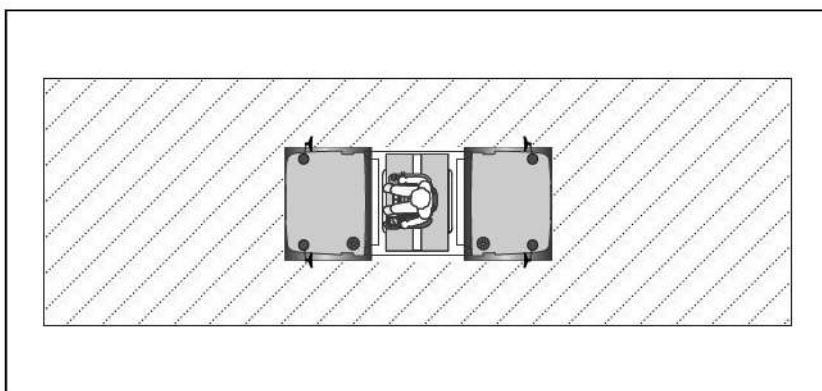
La încărcare cu macara și transport apar noi zone de pericol. Pentru aceasta respectați instrucțiunile de operare și indicație referitoare la utilajele de încărcare și transport.

Zona "în repaus"



La oprirea utilajului și a motorului diesel, perimetrul de 1 metru în jurul utilajului este considerat zonă de pericol. Accesul în zona de pericol este permis doar personalului operator.

Zona "în mișcare"



Când utilajul este în mișcare zona de pericol se definește în felul următor:

13 metri	în spatele și în fața utilajului
3 metri	la stânga și la dreapta utilajului

În timpul lucrărilor de compactare sau de transport este interzisă staționarea persoanelor în zona de pericol.

2 DESCRIERE

2.00 Informații cu privire la utilaj



Respectați instrucțiunile din manualul de siguranță în timpul tuturor activităților desfășurate!

2.00.01 Caracteristicile tehnice

Mecanismul de acționare a vehiculului	Tracțiune integrală hidrostatică <ul style="list-style-type: none">▪ progresivă▪ operare cu o singură manetă
Sistem de compactare dinamic	Transmisie hidrostatică directă
Direcție	Servodirecție hidrostatică prin intermediul unei articulații pendulare <ul style="list-style-type: none">▪ unghi mare de virare în ambele direcții▪ Sistem de suspensii în sus și în jos
Abatere de la ecartament	Abatere de la ecartament mecanic <ul style="list-style-type: none">▪ progresivă▪ abatere spre dreapta
Frână de serviciu	În timpul funcționării, mașina este oprită de mecanismul hidrostatic de acționare a vehiculului. <ul style="list-style-type: none">▪ frânare fără uzură
Frână de parcare	Frâna cu arc acționează asupra fiecărui hidromotor al mecanismului de acționare a vehiculului. <ul style="list-style-type: none">▪ manual și automat
OPRIRE DE URGENȚĂ	Frânarea mașinii se realizează prin intermediul frânelor cu arc și al mecanismului hidrostatic de acționare a vehiculului.
Stropire cu apă	Stropire cu presiune <ul style="list-style-type: none">▪ acționare manuală▪ sistem automat cu intervale
Stropire cu aditivi	Stropire cu presiune <ul style="list-style-type: none">▪ acționare manuală
Instalația electrică	Tensiune de lucru de 12 V
Sistem de acționare	Motor diesel
Tratare ulterioară a gazelor de eșapament	Catalizator de oxidare diesel (DOC) cu filtru de particule diesel (DPF)

2.00.02 Lista echipamentelor auxiliare

Următoarea listă conține posibilele dispozitive suplimentare (opțiunile). În acest manual sunt descrise și echipamente suplimentare care nu sunt eventual disponibile la utilajul dvs. Pentru disponibilitatea acestora adresați-vă serviciului pentru clienți.



Echipamentele suplimentare nu sunt special marcate în manualul de utilizare. Țineți cont și de cele descrise în capitolul 6. Aici puteți găsi informații suplimentare referitoare la echipamentele suplimentare.

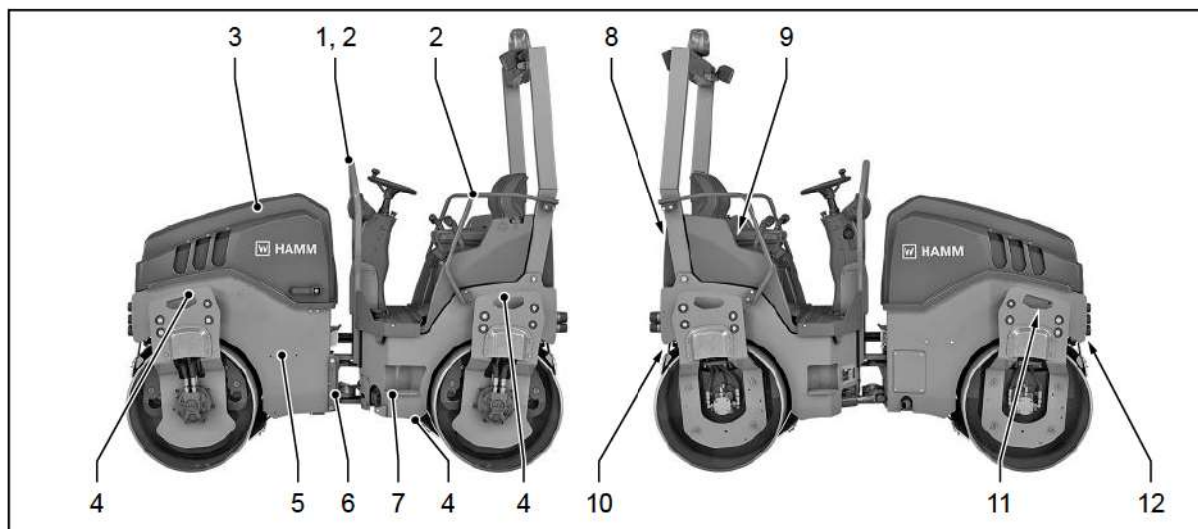


Echipamentele auxiliare pot modifica secvențele de pași de lucru sau evenimentele. Acest lucru se indică printr-o indicație suplimentară în text, de ex. **În cazul modelului cu instalație de climatizare.**

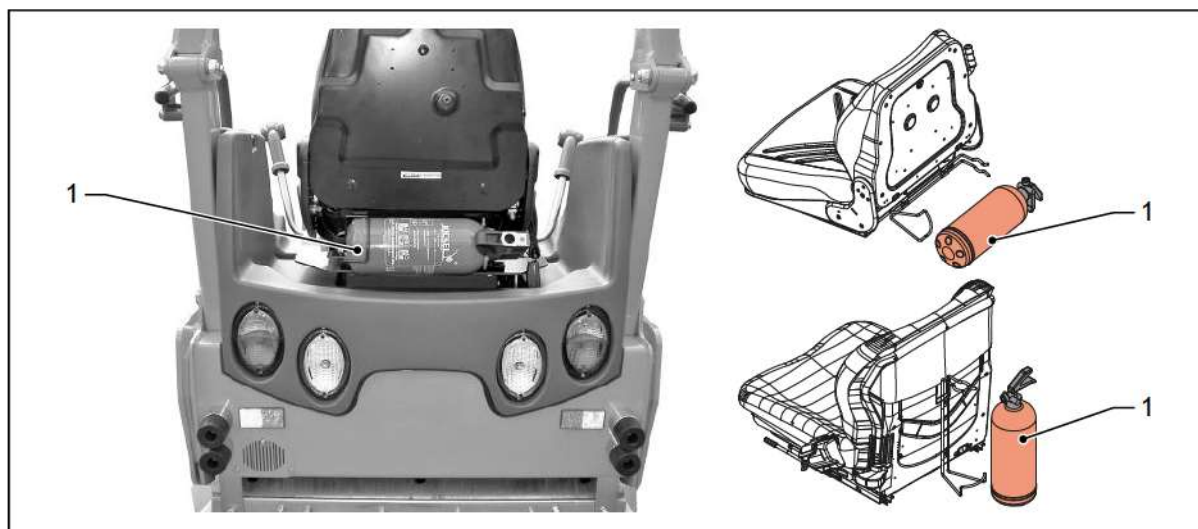
- ROPS (cadru de protecție la răsturnare), rigid sau rabatabil
- FOPS - Structură de protecție împotriva obiectelor care cad
- Încălzire scaun
- Reglare mecanică a scaunului
- Dispozitiv de presare margini și tăiere
- Indicator ecartament
- Distribuitor liniar HAMM
- Table de protecție termică
- Sistem de umplere cu antigel
- HAMM Compaction Meter
- HAMM Temperature Meter
- Funcție automată de oprire a motorului
- Alarmă marșarier
- Set de iluminare pentru utilizarea pe drumuri publice
- Faruri de lucru
- Girofar
- Iluminare margini bandaj
- Iluminare bandaj
- Variantă de execuție cu omologare rutieră germană (TÜV)
- Extinctor
- Capac blocabil rezervor de apă
- Apărătoare planșă de bord blocabilă
- Dispozitiv de monitorizare a centurii de siguranță
- Ștergătoare de bandaj neted
- Cuplaj de remorcare
- Punct de fixare, înșurubat
- Acoperiș de protecție/Parasolar
- Oglindă retrovizoare

2.01 Imagine de ansamblu asupra utilajului

2.01.01 Șasiu/dispozitive de siguranță



- | | |
|--|---|
| [1] Ochet de agățare pentru încărcarea cu macaraua | [2] Mânere de urcare |
| [3] Capota motorului | [4] Punct de fixare |
| [5] Șasiu | [6] Blocare articulație |
| [7] Treaptă de urcare | [8] Poziție pentru extingtor (opțional) |
| [9] Centură de siguranță | [10] Cuplaj de remorcare (opțional) |
| [11] Numărul de identificare al autovehiculului | [12] Ochet de agățare (opțional) |



- | |
|-------------------------|
| [1] Extingtor (opțiune) |
|-------------------------|

2.01.02 Panouri fixate pe utilaj

În următoarele sunt prezentate plăcuțele de avertizare și indicatoare amplasate la mașină. Acestea pot varia în funcție de tipul utilajului, în ceea ce privește reprezentarea figurilor și valorile.



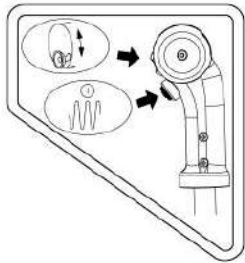
Disponerea exactă a plăcuțelor de avertizare și indicatoare se găsește în catalogul pieselor de schimb.



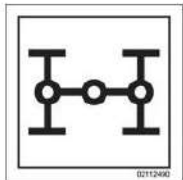
Respectați și țineți cont de plăcuțele de avertizare și indicatoare amplasate la mașină!

Plăcuțe indicatoare

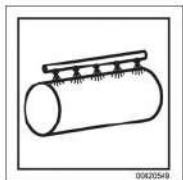
În continuare sunt prezentate exemple ale tuturor plăcuțelor indicatoare. În funcție de tipul mașinii, acestea pot varia în ceea ce privește reprezentarea figurilor și valorile.



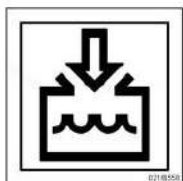
Funcționarea manșei de comandă



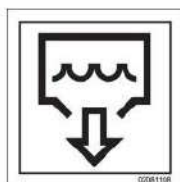
Blocare pe toate roțile



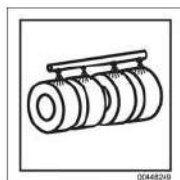
Stropire cu apă



Umplere rezervor de apă



Golire rezervor de apă



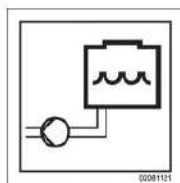
Stropire cu aditivi



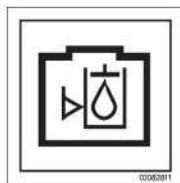
Umplere rezervor de apă pentru stropirea cu aditivi



Golire rezervor de apă pentru stropirea cu aditivi



Pompă de apă



Nivelul de umplere cu ulei hidraulic



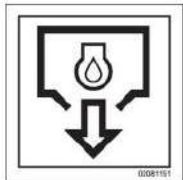
Umplere rezervor de ulei hidraulic



Golire rezervor de ulei hidraulic



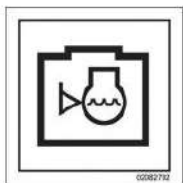
Priză de 12 V



Evacuare ulei de motor



Golire filtrul de combustibil decantor



Nivelul de umplere cu agent de răcire



Umplere cu agent de răcire



Presiune din pneuri



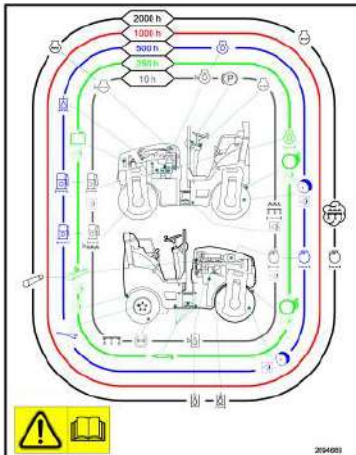
Nivel de putere sonoră garantat



Primul ajutor



Plăcuță de verificare aplicată de către un specialist



Tabel sinoptic privind îngrijirea

10 ore; întreținere zilnică

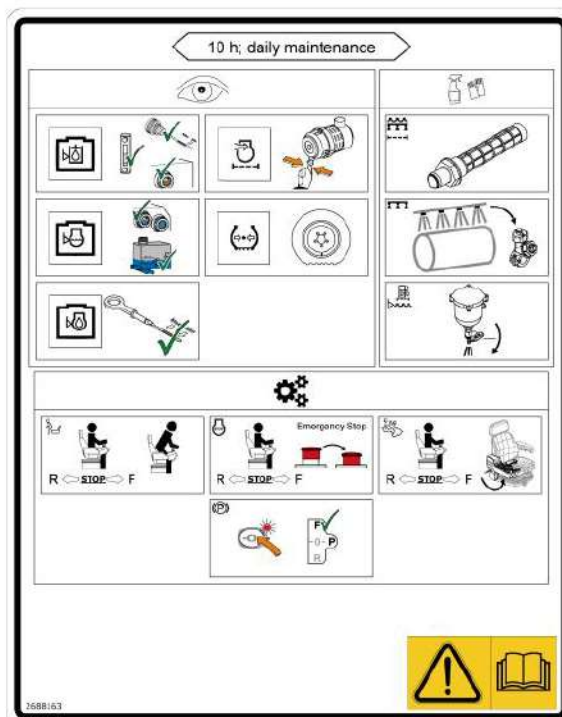
Activitățile descrise pe plăcuță trebuie efectuate zilnic înainte de punerea în funcțiune a mașinii, cel puțin o dată la 10 ore.

Lucrările de întreținere și de verificare care trebuie efectuate pot să difere de cele prezentate, în funcție de modelul și de dotarea mașinii.

Este vorba despre o reprezentare neexhaustivă a activităților. Secțiunile „Verificarea funcțională înainte de începerea lucrului” și „Tabel sinoptic privind întreținerea” din acest manual de utilizare sunt obligatorii și trebuie respectate.



Plăcuța are doar scop orientativ. Aceasta nu trebuie și nu poate înlocui îndrumarea/instruirea operatorului în ceea ce privește operarea mașinii.



Verificare:

- nivelul de umplere cu ulei hidraulic (dacă este necesar, completați-l)
- nivelul de umplere cu agent de răcire (dacă este necesar, completați-l)
- nivelul de umplere cu ulei de motor (dacă este necesar, completați-l)
- supapa de eliminare a prafului de la filtru de aer (dacă este necesar, curățați-o)
- presiunea din pneuri (dacă este necesar, corectați-o)

Curățare:

- Filtrul sistemului de stropire cu apă
- Duze de pulverizare
- Eliminați excesul de apă din separatorul de apă

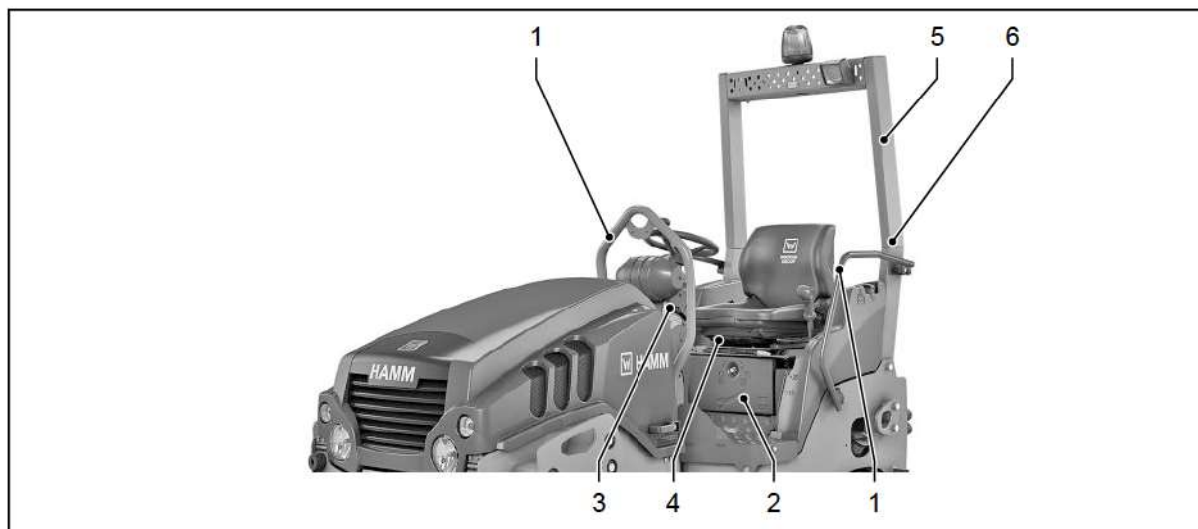
Verificare funcțională în timpul staționării mașinii:

- Comutator de contact pentru scaun
- OPRIRE DE URGENȚĂ

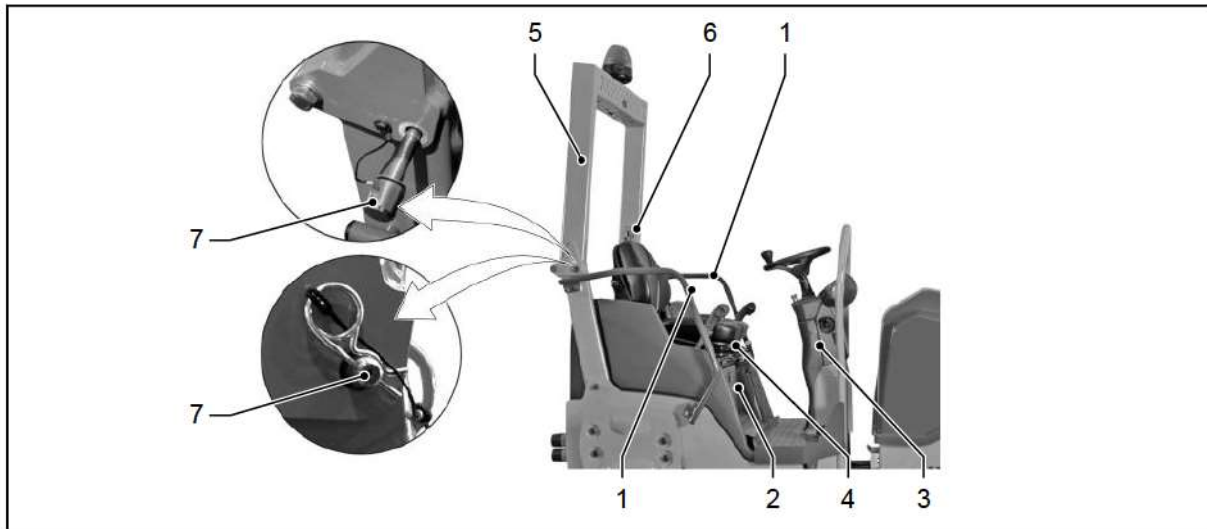
- Comutatorul de siguranță de la cotiera multifuncțională
- Frână de parcare

2.01.03 ROPS

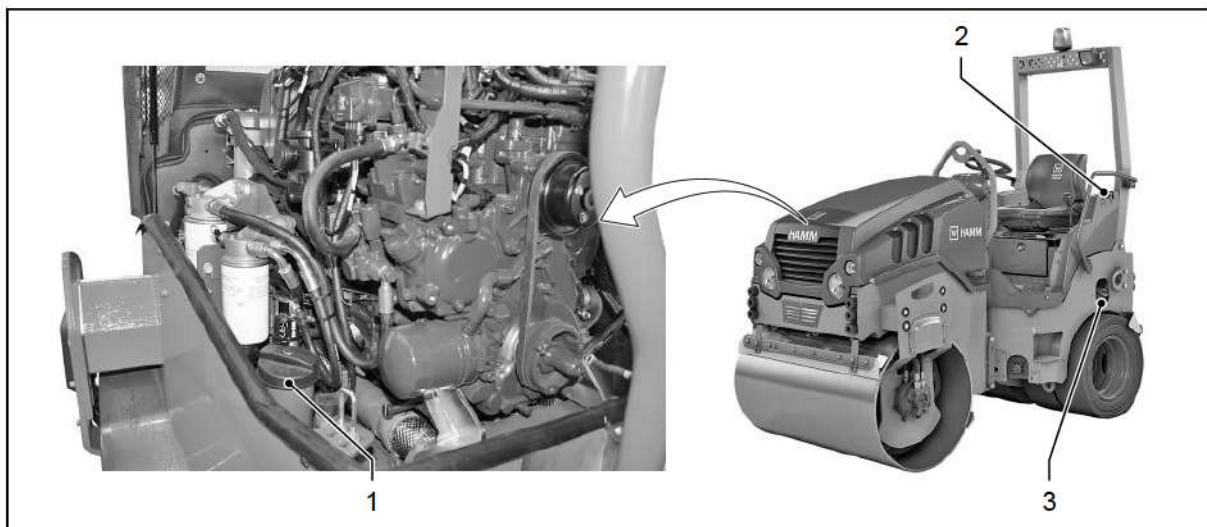
Varianta de execuție cu cadru de siguranță ROPS rigid



[1]	Mânere de urcare	[2]	Compartiment pentru manualul de utilizare/trusa de prim ajutor
[3]	Coloană de direcție	[4]	Consola scaunului șoferului
[5]	Cadru de siguranță	[6]	Plăcuța de fabricație de la cadrul de siguranță ROPS

Varianta de execuție cu cadru de siguranță ROPS rabatabil


- | | |
|-------------------------|---|
| [1] Mânere de urcare | [2] Compartiment pentru manualul de utilizare/kit-ul de prim ajutor |
| [3] Coloană de direcție | [4] Consola scaunului șoferului |
| [5] Cadru de siguranță | [6] Plăcuța de fabricație de la cadrul de siguranță ROPS |
| [7] Bolț de blocare | |

2.01.04 Orificii de umplere materiale consumabile


- | | |
|-------------------------|---------------------|
| [1] Combustibil | [2] Stropire cu apă |
| [3] Stropire cu aditivi | |

2.02 Postul de operare

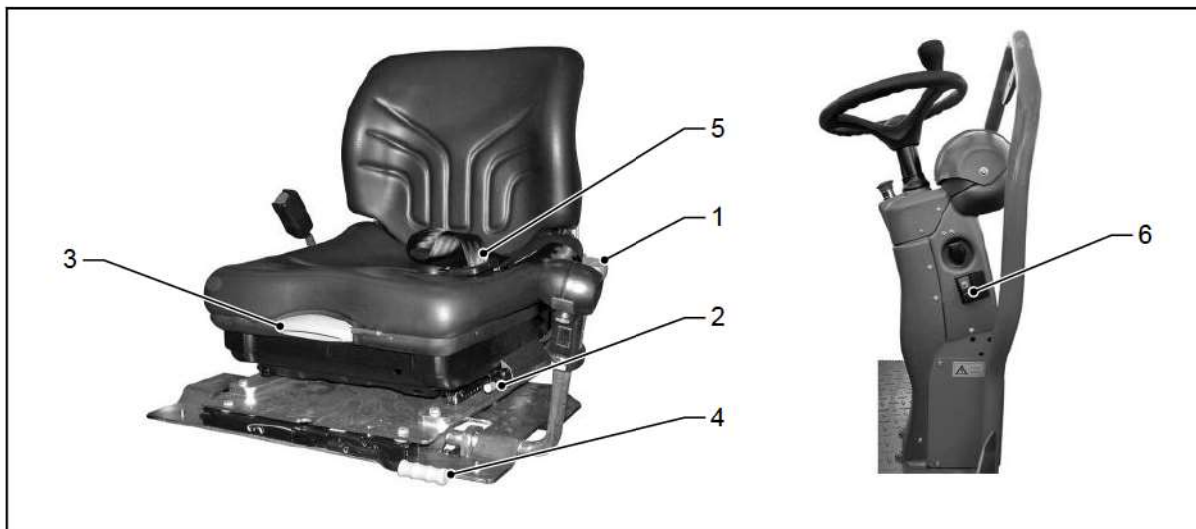
2.02.01 Consolă scaun

Scaun de șofer variantă de execuție A



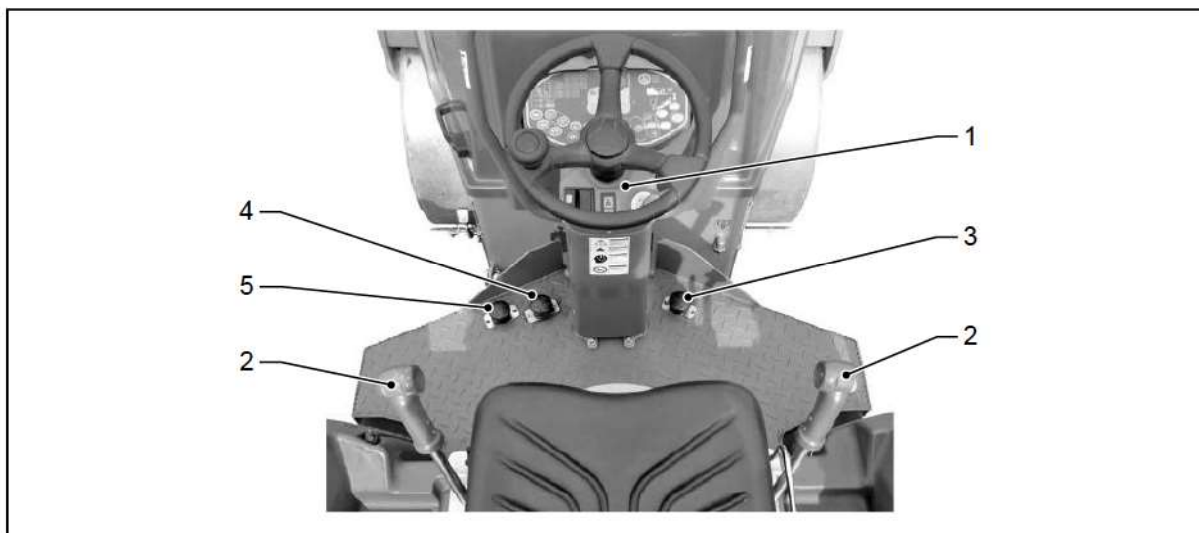
- | | | | |
|-----|--------------------------------|-----|-----------------------------------|
| [1] | Reglarea scaunului - greutate | [2] | Reglarea scaunului înainte/înapoi |
| [3] | Reglarea scaunului rezămătoare | [4] | Reglarea scaunului stânga/dreapta |
| [5] | Centura de siguranță | | |

Scaun de șofer variantă de execuție B



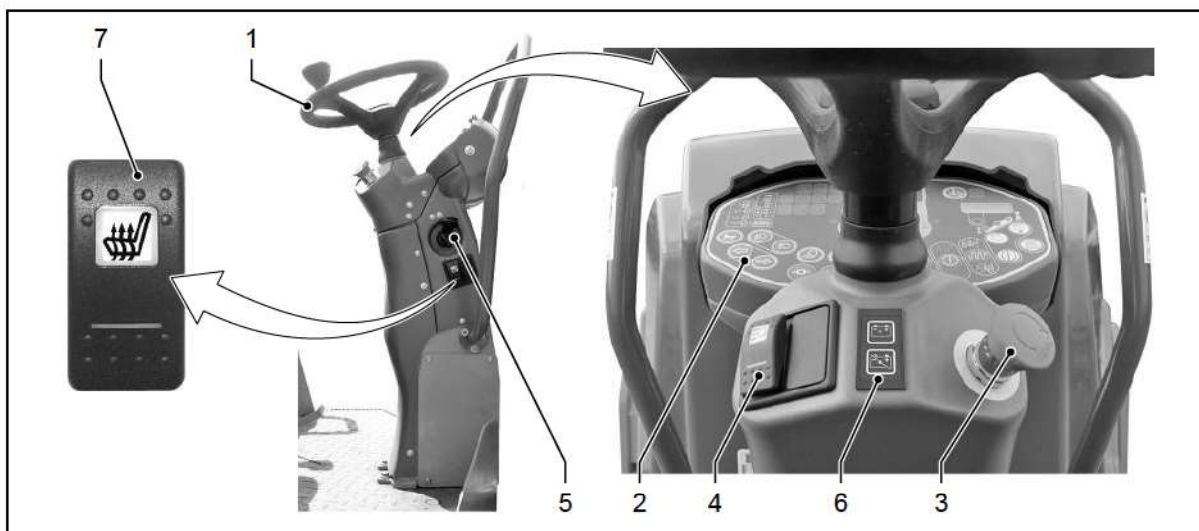
- | | | | |
|-----|--------------------------------|-----|-----------------------------------|
| [1] | Reglarea scaunului - greutate | [2] | Reglarea scaunului înainte/înapoi |
| [3] | Reglarea scaunului rezămătoare | [4] | Reglarea scaunului stânga/dreapta |
| [5] | Centura de siguranță | [6] | Încălzirea scaunului (opțional) |

2.02.02 Elemente de operare la postul de operare



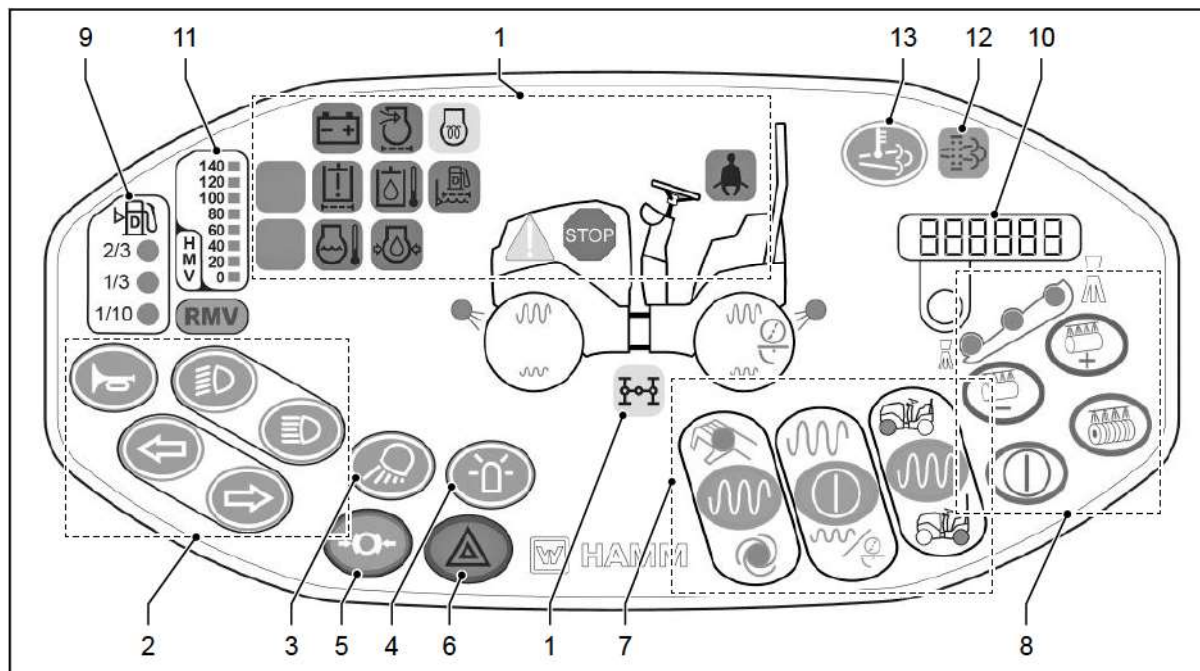
- | | | | |
|-----|-----------------------------------|-----|---------------------------|
| [1] | Coloană de direcție | [2] | Manșă de comandă |
| [3] | Comutator blocare pe toate roțile | [4] | Comutator stropire cu apă |
| [5] | Comutator stropire cu aditivi | | |

2.02.03 Coloană de direcție

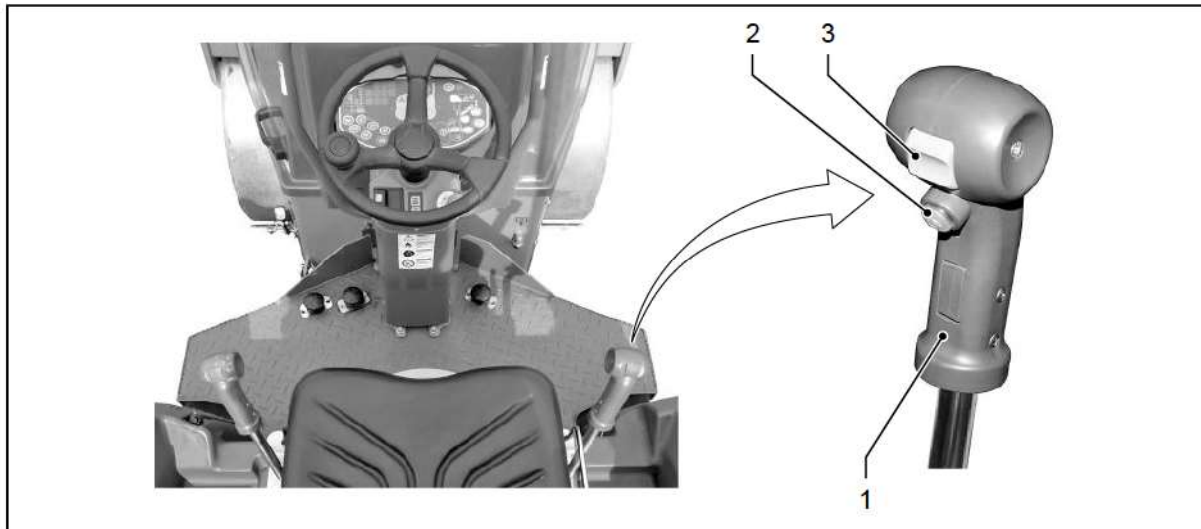


- | | | | |
|-----|--|-----|-------------------------|
| [1] | Volan | [2] | Panou de operare |
| [3] | Comutator OPRIRE DE URGENȚĂ | [4] | Comutator turație motor |
| [5] | Comutator instalație electrică/pornire motor | [6] | Comutator de baterie |
| [7] | Comutator încălzire scaun (opțional) | | |

2.02.04 Panou de comandă



[1]	Lămpi de avertizare și de control	[2]	Fază scurtă, semnalizator de direcție, claxon de semnalizare
[3]	Lumină de lucru	[4]	Girofar
[5]	Frână de parcare	[6]	Lumini de avarie
[7]	Sistem de compactare dinamic	[8]	Sistem de comandă stropire cu apă
[9]	Indicator nivel de umplere cu combustibil	[10]	Afișaj cu informații de sistem/Cod de diagnosticare
[11]	Indicator de compactare	[12]	Lampă de control DPF
[13]	Comutator regenerare filtru de particule DPF		

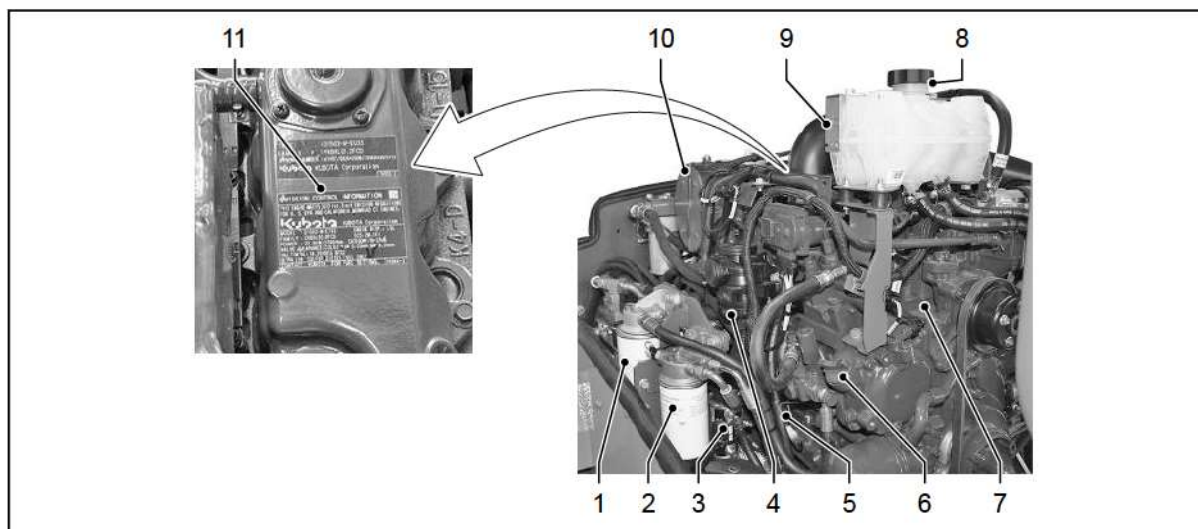
2.02.08 Manșă de comandă

[1] Manșă de comandă

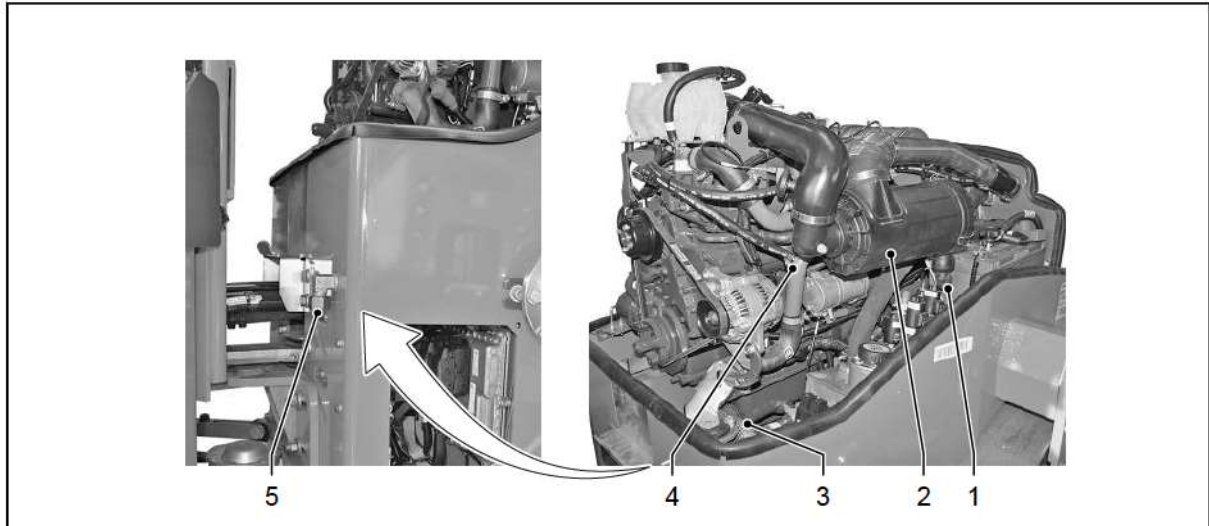
[2] Comutator de PORNIRE/OPRIRE sistem de compactare dinamic/distribuitor de criblură

[3] Comutator ridicare/coborâre KAG

2.04 Agregat de acționare/motor diesel

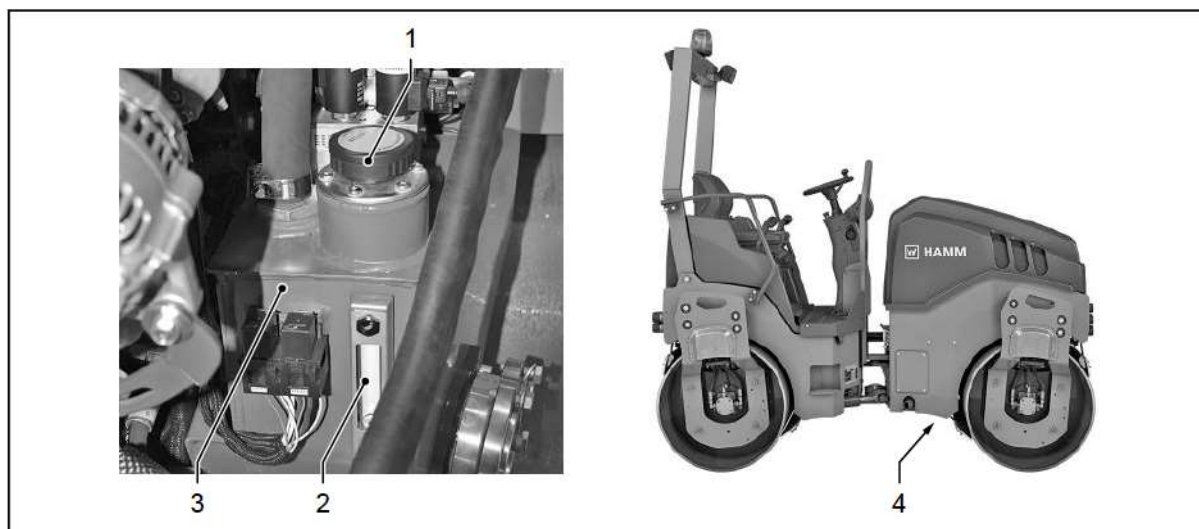


[1]	Filtru de combustibil	[2]	Prefiltru de combustibil
[3]	Pompă de combustibil	[4]	Separator de ulei
[5]	Jojă de ulei de motor	[6]	Orificiu de umplere cu ulei de motor
[7]	Motor diesel cu agregate de acționare	[8]	Orificiu de umplere cu agent de răcire
[9]	Indicator nivel de umplere cu agent de răcire	[10]	Tratare ulterioară a gazelor de eșapament (DPF)
[11]	Plăcuța cu date tehnice a motorului		



- | | | | |
|-----|--|-----|------------------|
| [1] | Supapă de eliminare a prafului | [2] | Filtru de aer |
| [3] | Instalație de evacuare a gazelor arse | [4] | Sistem de răcire |
| [5] | Orificiu de scurgere a uleiului de motor | | |

2.05 Alimentarea cu ulei hidraulic

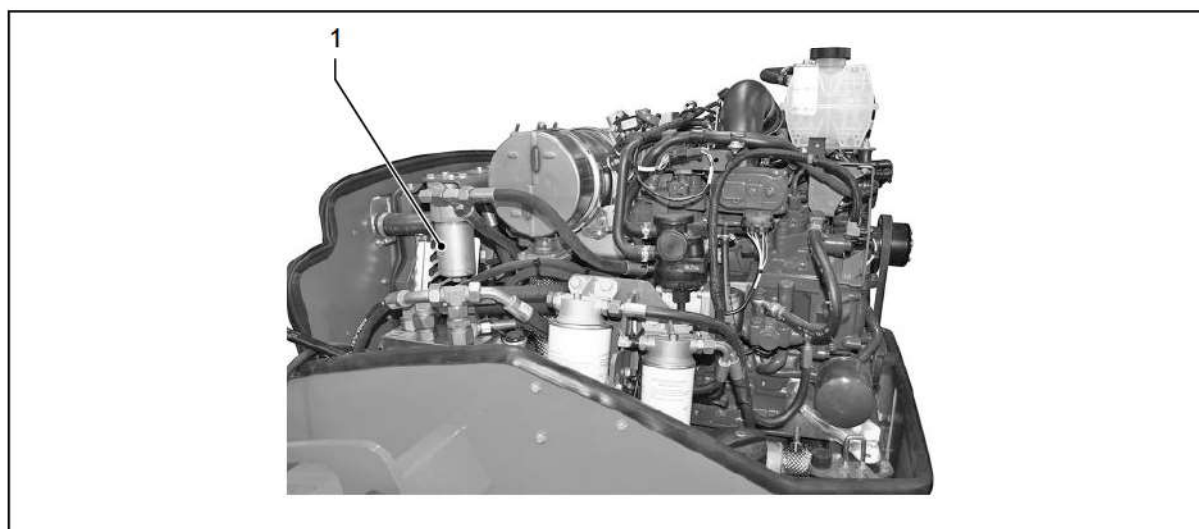


[1] Orificiu de umplere cu ulei hidraulic

[2] Indicatorul nivelului de umplere cu ulei hidraulic

[3] Rezervor de ulei hidraulic

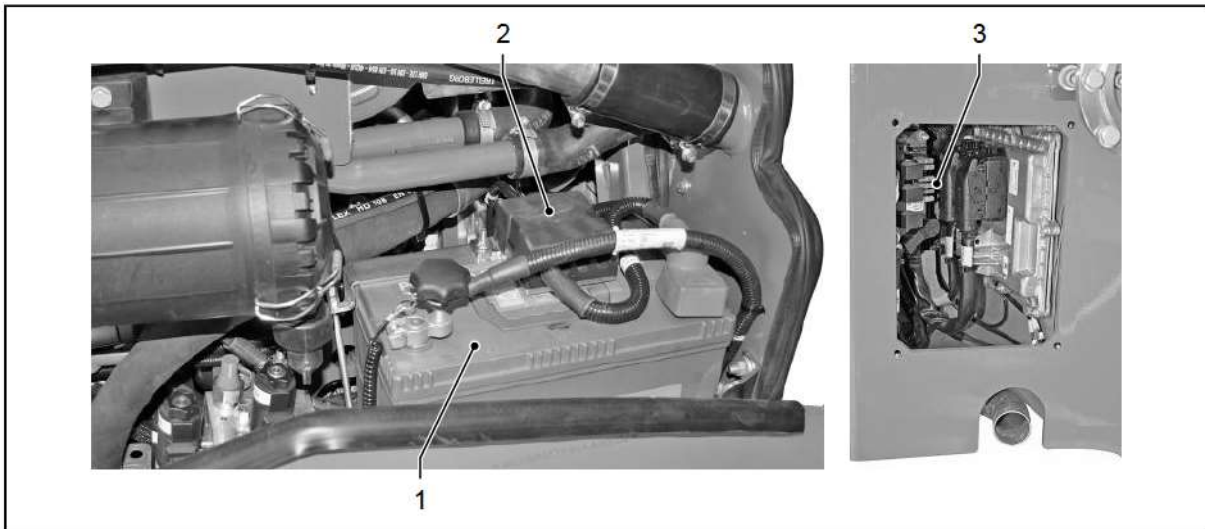
[4] Orificiu de scurgere a uleiului hidraulic



[1] Filtru de ulei hidraulic

2.06 Instalația electrică

Compartimentul motorului

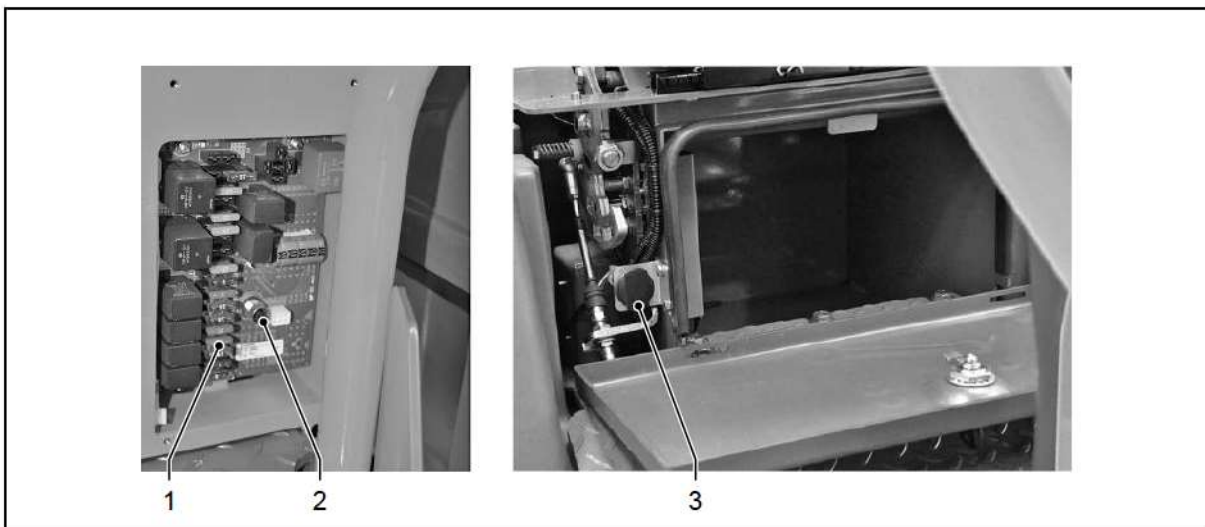


[1] Baterie

[2] Siguranță principală

[3] Siguranțe compartiment motor

Postul de operare



[1] Siguranțe pentru coloana de direcție

[2] Interfață de diagnosticare a mașinii

[3] Priză de 12 V

2.08 Mecanismul de acționare

Cilindru compactor tandem

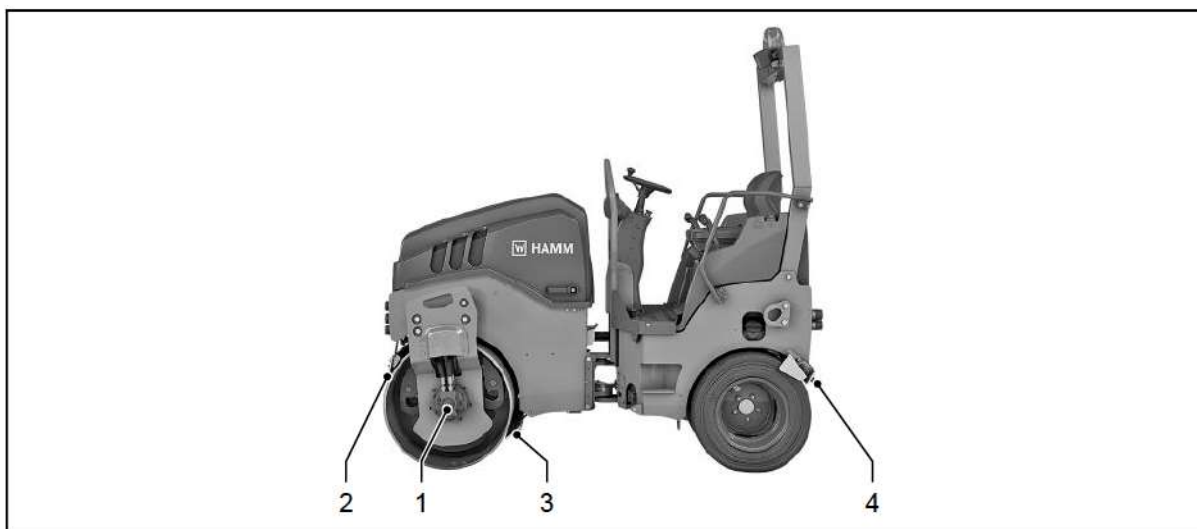


[1] Motor butuc de roată

[2] Ștergătoarele de bandaj de sus

[3] Ștergătoarele de bandaj de jos

Cilindru compactor combinat



[1] Motor butuc de roată

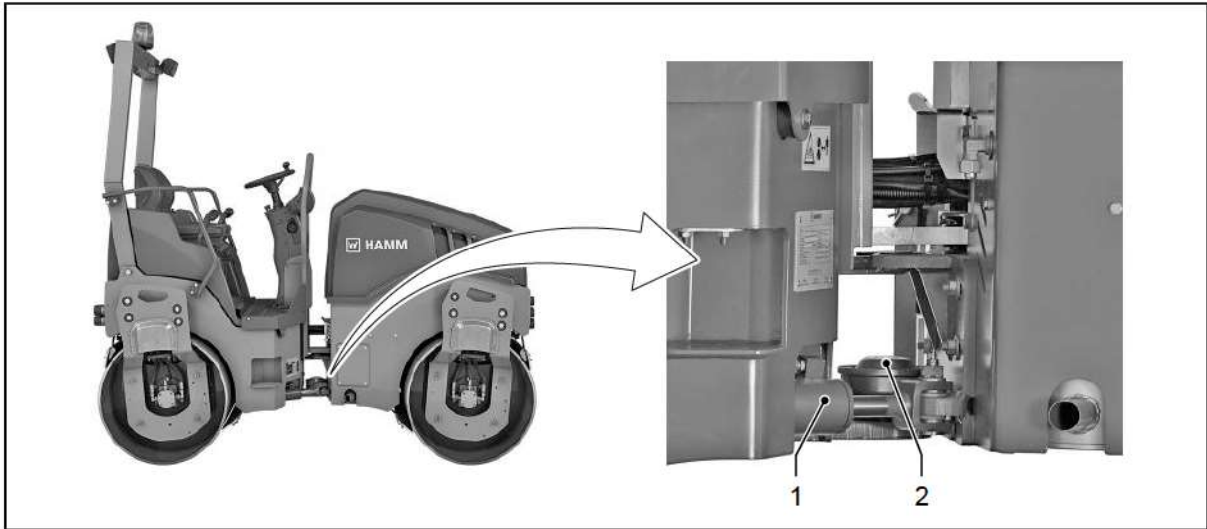
[2] Ștergătoarele de bandaj de sus

[3] Ștergătoarele de bandaj de jos

[4] Ștergătoare de pneuri



2.09 Sistem de direcție

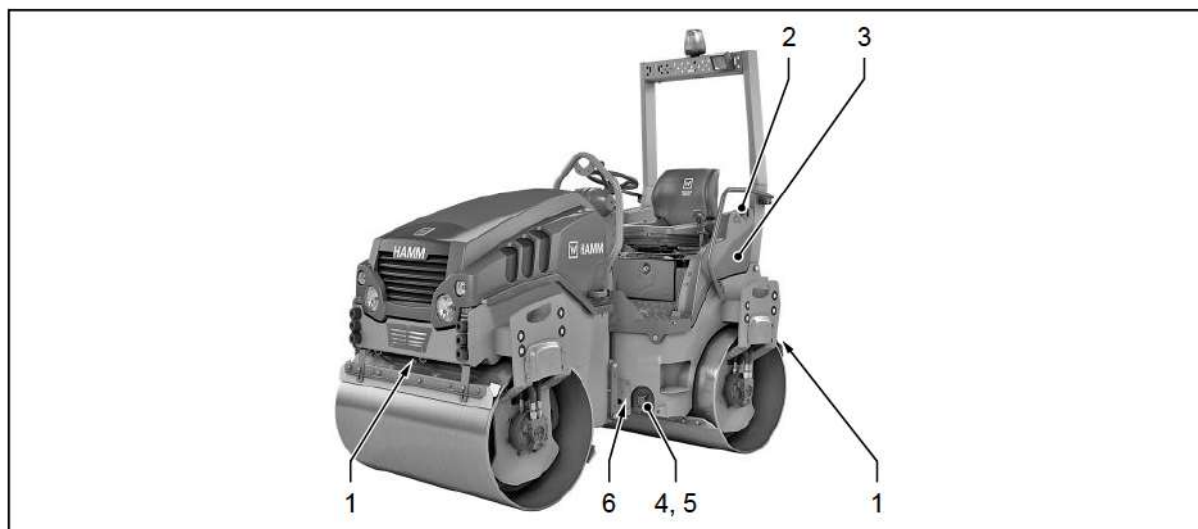


[1] Cilindru de direcție

[2] Articulație pendulară

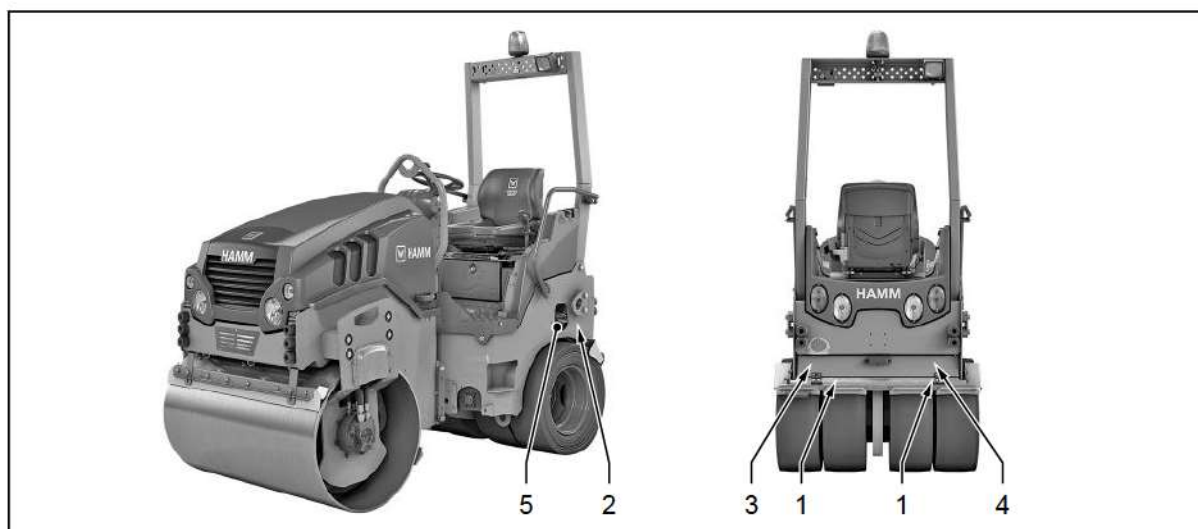
2.12 Instalația de apă

2.12.01 Stropire cu apă



- | | | | |
|-----|---|-----|--------------------------------------|
| [1] | Duze de pulverizare pentru stropirea cu apă | [2] | Orificiu de umplere rezervor de apă |
| [3] | Rezervor de apă | [4] | Orificiu de scurgere rezervor de apă |
| [5] | Filtru de apă | [6] | Pompă de apă |

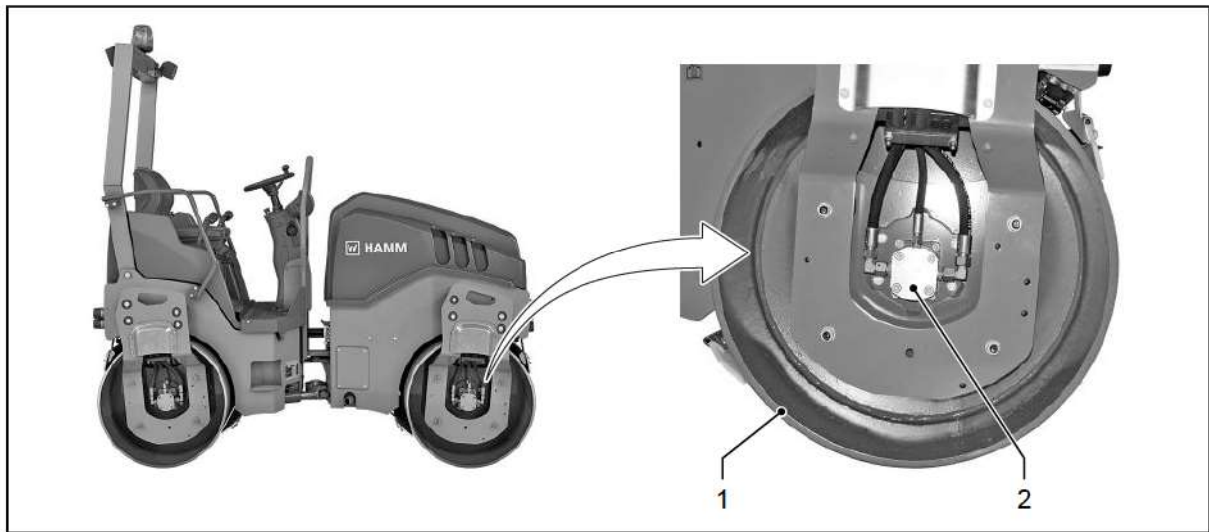
2.12.02 Stropire cu aditivi



- | | | | |
|-----|---|-----|--|
| [1] | Duze de pulverizare - stropire cu aditivi | [2] | Rezervor de aditivi |
| [3] | Pompă de apă - stropire cu aditivi | [4] | Orificiu de scurgere rezervor de aditivi |
| [5] | Orificiu de umplere rezervor de aditivi | | |



2.26 Sistemul dinamic de compactare



[1] Bandaj cu vibrator/oscilator

[2] Motor sistem de emitere vibrații

3 MANEVRAREA

3.00 Informații importante referitoare la operarea mașinii

Pentru operarea mașinii este nevoie de cunoștințe profesionale în domeniul conducerii echipamentelor pentru construcții. Mașina poate fi operată exclusiv de către un personal operator autorizat. Pentru toate activitățile de operare sunt valabile în principiu următoarele instrucțiuni de siguranță.

▲ PERICOL

Operarea greșită!

Pericol de moarte și de rănire a persoanelor și daune materiale prin operarea necorespunzătoare a mașinii.

- Verificați dacă utilajul prezintă siguranță în trafic și în funcționare.
- Citiți și respectați instrucțiunile de utilizare și manualul de siguranță.
- Asigurați-vă că nicio persoană și niciun obiect nu se află în zona de pericol a utilajului.

▲ PERICOL

Mers necontrolat!

Pericol mortal cauzat de mișcările de deplasare necontrolate, accidentale ale mașinii.

- În cazul unor mesaje de eroare referitoare la componentele relevante pentru siguranță nu utilizați mașina în continuare. Oprțiți mașina, garați-o și anunțați serviciul pentru clienți.
- Lucrările la componentele relevante pentru siguranță și din punctul de vedere a comenzii trebuie efectuate exclusiv de către un personal instruit și autorizat.
- După lucrările la componentele relevante din punctul de vedere al comenzii personalul de service autorizat trebuie să reseteze sistemul de comandă.

▲ AVERTIZARE

Piese rotative nemascate!

Pericol de prindere și rănire cauzat de piesele rotative de la motor.

- Puneți mașina în funcțiune doar dacă capota motorului/ușa camerei de motor este închisă.
- Efectuați lucrările de verificare și reglare în zona motorului doar cu motorul oprit.
- Nu depuneți obiecte/scule în camera de motor.



▲ AVERTIZARE

Deplasarea accidentală a mașinii!

Rănirea gravă sau moartea prin mișcări neașteptate ale mașinii în timpul lucrărilor de verificare și de reglare și în timpul perioadelor de repaus.

- Executați lucrările de verificare și reglare doar cu motorul oprit și aprinderea dezactivată!
- Opriți utilajul pe un o suprafață sigură: plană, cu o capacitate portantă suficientă, orizontală.
- Asigurați utilajul împotriva rostogolirii accidentale.

▲ AVERTIZARE

Pornirea accidentală a motorului!

Rănirea gravă sau moartea prin pornirea neașteptată a motorului în timpul lucrărilor de verificare și reglare.

- Executați lucrările de verificare și reglare doar cu motorul oprit și aprinderea dezactivată!
- Înainte de începerea lucrărilor de verificare și reglare deconectați instalația electrică și întrerupătorul bateriei. Sau luați banda de legare la pământ de pe baterie.
- Pentru evitarea pornirii accidentale a motorului de către terți: Amplasați o plăcuță de avertizare la locul șoferului, care indică activitatea care se efectuează la mașină.

ATENȚIE

Utilajul are o greutate proprie mare!

Daune materiale prin greutatea mare a mașinii.

- La încărcare și transport utilizați mijloace de ridicare și de transport, care sunt potrivite pentru greutatea mașinii.
- Utilizați mașina doar pe o suprafață cu o capacitate portantă suficientă.

ATENȚIE

Mișcări de ghidare necontrolate!

Pericol de daune la mașină sau de mediu prin mișcările necontrolate ale sistemului de direcție și balansul posterior sau anterior al mașinii.

- Inserați sistemul de blocare articulat înainte de:
 - Încărcarea cu macara a utilajului
 - Transportul utilajului
 - Lucrările de reparare și întreținere

3.01 Blocarea articulației

▲ AVERTIZARE

Deplasarea accidentală a mașinii!

Rănirea gravă sau moartea prin mișcări neașteptate ale mașinii în timpul lucrărilor de verificare și de reglare.

- Desprindeți sistemul de blocare articulat doar cu motorul oprit și aprinderea dezactivată.
- Opiți utilajul pe un o suprafață sigură: plană, cu o capacitate portantă suficientă, orizontală.
- Asigurați utilajul împotriva rostogolirii accidentale.

Sistemul de blocare articulat împiedică mișcările necontrolat ale sistemului de direcție. Astfel se împiedică balansul anterior și posterior al mașinii.

Inserați **întotdeauna** sistemul de blocare articulat înainte de:

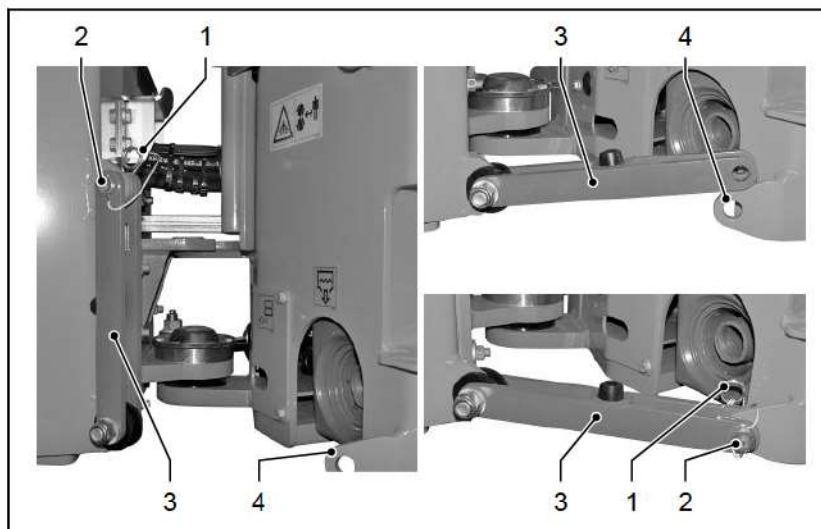
- Încărcarea cu macara a utilajului
- Transportul utilajului
- Lucrările de reparare și întreținere



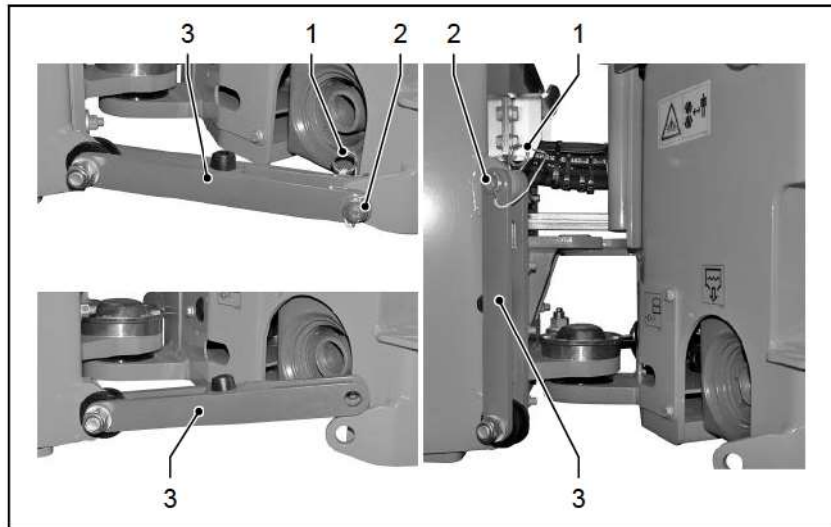
Înainte de inserarea sistemului de blocare opriți mașina în siguranță.

- fără bracaj (reglați sistemul de direcție în poziție de deplasare înainte) și
- și fără abatere la ecartament.

Introducerea blocării articulației



- ▶ Trageți șplintul cu arc [1] din bolț [2].
- ▶ Scoateți bolțul [2].
- ▶ Desprindeți bara de cuplare [3] și mutați-o în suportul [4] de pe partea opusă.
- ▶ Blocați bara de cuplare [3] cu bolțul [2] în suport [4].
- ▶ Împingeți șplintul cu arc [1] în bolț [2].
- ✓ Blocajul articulat este introdus.

Desfacerea blocării
articulației

- ▶ Trageți șplintul cu arc [1] din bolt [2].
- ▶ Scoateți boltul [2].
- ▶ Mutați bara de cuplare [3] în sus și apăsați-l.
- ▶ Blocați bara de cuplare [3] cu boltul [2].
- ▶ Împingeți șplintul cu arc [1] în bolt [2].
- ✓ Blocajul articulată este desprins.

3.02 Încărcare și transport



După încărcarea și transportarea mașinii la și de la locul de utilizare respectați toate prevederile!

Directive și norme

La încărcarea rulourilor compactoare în TIR-uri, remorci sau semiremorci trebuie efectuată neapărat o asigurare a mașinii pe vehiculul de încărcare. Obligația de asigurare a încărcăturii pe autovehicule reiese din Codul rutier § 22, din Codul rutier § 23, § 30, § 31, din Codul comercial § 412 și din Directiva Asociației Inginerilor Germani 2700 sau din alte norme aplicabile la fața locului. Pentru încărcarea și transportul utilajului sunt necesare cunoștințe suficiente despre încărcarea autovehiculelor, precum și despre comportamentul lor sub sarcină. Încărcarea mașinii poate fi efectuată numai de către personalul instruit de încărcare. Utilajul trebuie fixat pe autovehicul într-o formă finală sau solidă, sau într-o combinație a celor două variante, transportabilă în deplină siguranță pe autovehicul. În cazul unor solicitări obișnuite în trafic utilajul nu are voie să-și modifice poziția pe autovehicul. Prin solicitări obișnuite în trafic înțelegem și frânările de urgență, manevrele de evitare și denivelările carosabilului. Dacă utilajul nu poate fi asigurat în mod corespunzător pe autovehicul sau dacă la autovehicul sunt vizibile defecte evidente, care nu garantează transportul în deplină siguranță al utilajului, atunci încărcarea nu are voie să mai aibă loc. Această condiție sau cerință este valabilă și în cazul mijloacelor de ancorare insuficiente sau deteriorate. De transportul utilajului în condiții de siguranță și al accesoriilor răspunde firma de transport.

Instrucțiuni de încărcare

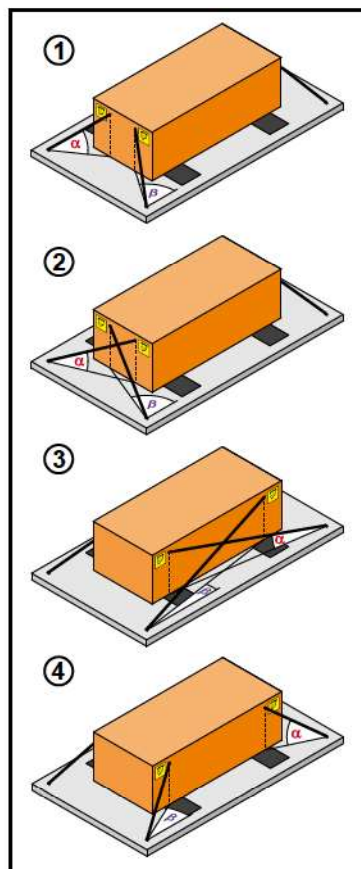
La fiecare încărcare trebuie să țineți cont de următoarele instrucțiuni:

- Citiți secțiunea "Transport" din manualul de siguranță.
- Țineți seama de greutatea și de dimensiunile utilajului ("[Date tehnice](#)", [pagina 188](#) și următoarele).
- Respectați înălțimea maximă prescrisă de lege.
- Folosiți doar rampe de încărcare sau punți cu un strat de acoperire rezistent la alunecare.
- Nu împingeți niciodată metal pe metal.
- Rampele de încărcare, punțile și suprafețele de încărcare trebuie să fi fost date cu mătura și curățate de grăsimi, mizerie, gheață etc.
- Curățați bandajele și cauciucurile înainte de a urca pe rampa de încărcare.
- Asigurați un coeficient de frecare prin alunecare $\mu \geq 0,6$ de exemplu prin suporturi sau saltele antiderapante.
- La mașinile cu blocarea diferențialului aceasta trebuie activată înainte de deplasarea pe rampe și pante.
- Porniți/opriți mașina cu o turație 2/3 și manetă de viteze în poziție de 1/4.
- Îndepărtați sau asigurați corespunzător toate piesele libere/mobile din utilaj și de pe acesta.



- Echipamentele auxiliare trebuie coborâte complet.
- La rulourile compactoare cu direcție articulată, în timpul transportului trebuie să activați sistemul de blocare a articulației.
- Înainte de descărcare îndepărtați complet penele și mijloacele de amarare. Deblocați articulația prin deschiderea sistemului de blocare.
- Conduceți ruloul compactor încet și cu atenție, scoțându-l de pe suprafața de încărcare.
- La încărcarea cu ajutorul unei macarale fixați mijloace de ridicare adecvate la urechile de ridicare prevăzute în acest scop. Macaraua trebuie amplasată pe o suprafață solidă și plană, având în vedere toate prevederile de siguranță relevante. În plus, zona de încărcare trebuie închisă prin mijloace adecvate, ca să nu intre și să nu se afle persoane neautorizate în zona de pericol. Diagrama de sarcină a macaralei trebuie să corespundă diagramei de sarcină a utilajului care urmează să fie ridicat. Dacă nu se îndeplinesc toate aceste condiții, trebuie să renunțați la încărcarea cu macaraua.

Asigurarea încărcăturii

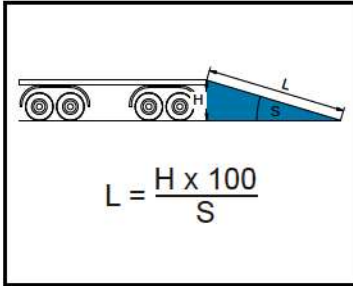


Indicații speciale

- Puteți combina varianta ① și varianta ②! Mijloacele de ancorare nu trebuie să se afle neapărat în poziție încrucișată!
- Utilizați doar mijloace de ancorare de dimensiuni și marcaje corespunzătoare și cu o verificare valabilă.
- Cu ajutorul unor mijloace de încărcare potrivite și a urechilor de prindere ale utilajului fixați bine utilajul la suprafața de încărcare.
- Nu depășiți sarcina admisă pentru punctul de prindere de pe utilaj/suprafața de încărcare și de pe încărcătură/cilindru. Nu suprasolicitați punctele de prindere cu dispozitiv de fixare (vezi Instrucțiunile de încărcare).
- Prin măsurile suplimentare de asigurare a încărcăturii, cum sunt de ex. penele frontale, zăvor de formă la coloană puteți mări siguranța la încărcare.



Poziționați utilajul pe suprafața de încărcat pe două benzi curate de saltele antiderapante (greutate de suprafață cca. 10 kg/m², încărcătură maximă 630 t/m², grosime 10 mm, coeficient de frecare la alunecare $\mu \geq 0,6$) pe bandaj/roată.

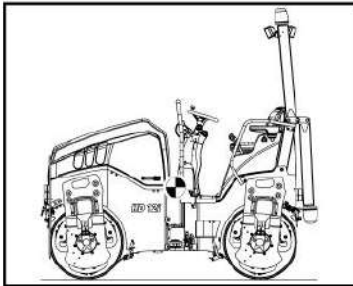


Înclinarea maximă admisă a rampei: consultați planurile de încărcare

[L] Lungimea rampei [mm]

[H] Diferența de înălțime [mm]

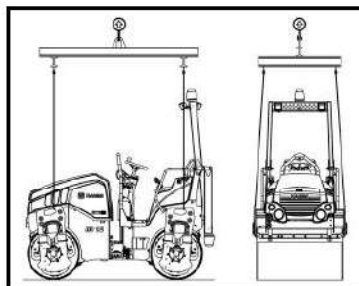
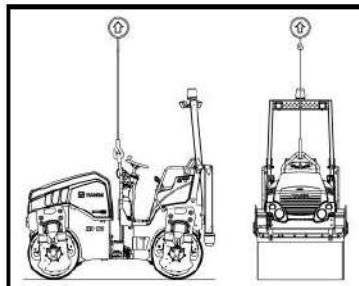
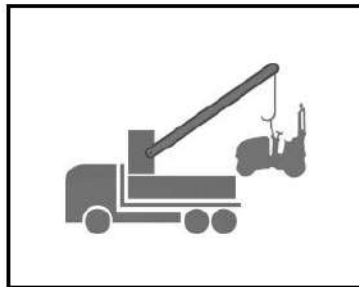
[S] Înclinarea rampei [%]



Țineți cont de repartizarea corespunzătoare a greutateii!

[●] Centru de greutate

Încărcarea cu macaraua



Indicații speciale

- Macaraua trebuie amplasată pe o suprafață solidă și plană. Respectați prevederile de siguranță valabile.
- Diagrama de sarcină de macara trebuie să corespundă greutateii și centrului de greutate a mașinii care urmează a fi ridicată.

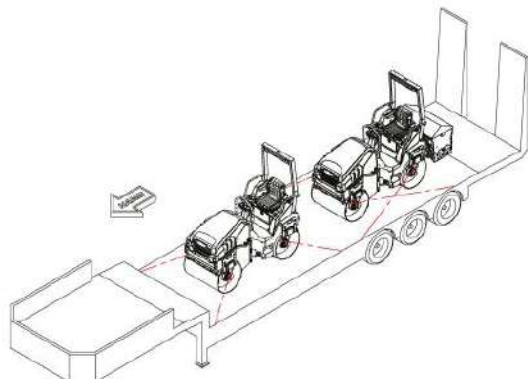


Dacă nu cunoașteți greutatea utilajului setați Greutatea de operare max.

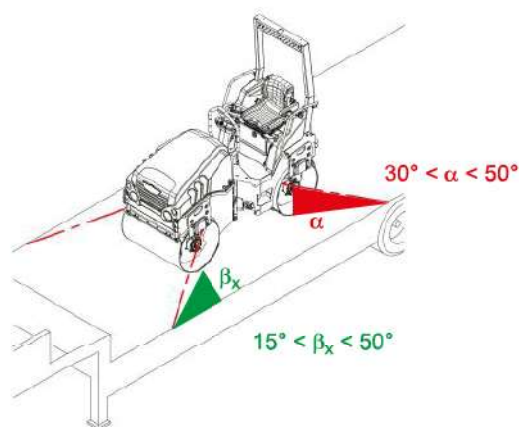
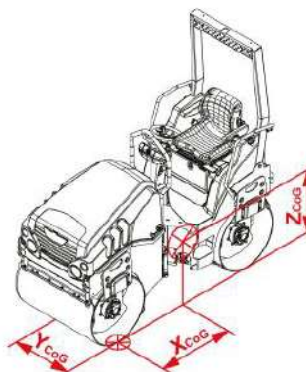
- Zona de încărcare trebuie închisă prin mijloace adecvate, ca să nu se afle persoane neautorizate în zona de pericol.
- Fixați mijloace de ridicare adecvate la urechile de ridicare prevăzute în acest scop.
- Țineți cont de rezistența mijloacelor de ridicare!
- Utilizați traverse de cadru sau diagonale, dacă este nevoie!
- Introduceți sistemul de blocare articulată înainte de încărcare cu macara!

Instrucțiuni de încărcare

Schiță poziție de transport

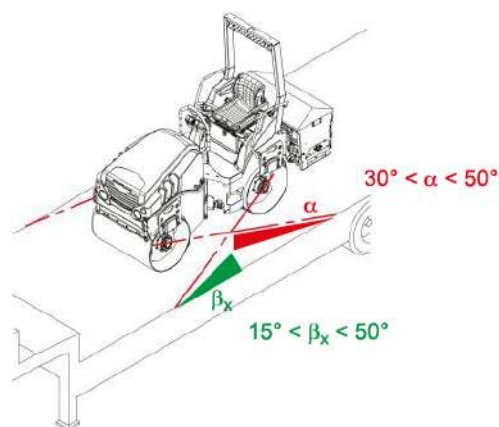


Schiță puncte de greutate



Variantă de fixare 1

Clasă de greutate [t]	Forță de fixare LC ($\mu=0,6$) [daN]
până la 5,7	2000

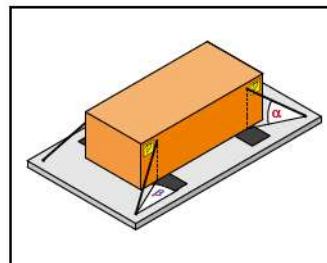


Variantă de fixare 2

Clasă de greutate [t]	Forță de fixare LC ($\mu=0,6$) [daN]
până la 5,7	2000

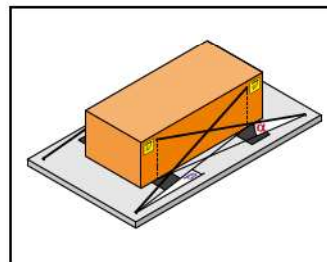
Parametri mașină

Masa mașinii [t]	1,5 t < m < 5,7 t
Zonă punct de greutate [mm]	X _{CoG} = 778–1048 Y _{CoG} = 428–753 Z _{CoG} = 650–1030
Punct de referință de identificare:	Mijloc bandaj în față la stânga



Parametri interfață:

Tip de contact:	Material antiderapant
Valoare de frecare la alunecare [μ]:	0,6
Capacitate heavy duty:	da
Locuri de contact:	alegere perechi contacte
Unghi de fixare vertical α:	30° < α < 50°
Unghi orizontal longitudinal β _x :	15° < β _x < 50°



Specificarea punctelor de fixare la încărcare:

Forță de tracțiune punct de fixare [daN]:	2000
Marcare locuri puncte de fixare:	Simbol ISO 6405-1
Nr. puncte de fixare:	4

Specificare puncte de fixare la mijlocul de transport:

Forță de tracțiune punct de fixare [daN]:	≥ 2000
Nr. puncte de fixare:	4

Mijloace de asigurare a încărcăturii:

Blocare cu pene:	nu	Număr: 0	Altele:
Alte tipuri de blocare:	Blocare interconectată longitudinală/transversală față de direcția de deplasare:		
Capacitate punct de fixare [daN]:	10000	Număr: 4	Altele:
Tip de fixare recomandat:	Lanț (6/8 2200 daN), Alternativ curea (2000 daN)		
Loc de conectare la punctul de fixare:	Cârlig cu siguranță de rabatabilă		



Indicații de siguranță specifice

- Deplasați mașina cu o turație 2/3 și manetă de viteze în poziție de 1/4 pe/de pe suprafața de încărcare.
- Țineți cont de înclinația rempei maxim admisibilă (28,5 %, cca. 16°).
- Asigurați dispozitivul de tensionare.
- La rulourile compactoare cu roți din cauciuc și cu instalație de umplere a roților reglați presiunea din pneuri la 0,6 MPa (6 bar, 87 psi).
- Verificați presiunea la roți la fiecare 24 de ore și dacă este nevoie corectați presiunea roților (vezi Datele tehnice).

Altele

- Blocarea consolei de la scaunului șoferului
- Coborârea echipamentelor auxiliare

3.03 Verificări funcționale înainte de începerea lucrului

Pentru o funcționare sigură a mașinii, verificați următoarele aspecte:

Verificare	consultați
Este posibilă pătrunderea în siguranță în interiorul mașinii?	pagina 71
Scaunul șoferului este reglat?	pagina 72
Centura de siguranță a fost verificată?	pagina 75
Poziția scaunului este reglată?	pagina 72
Alimentarea cu tensiune la comutatorul de baterie este conectată	pagina 78
Instalația de semnalizare și cu lumini de avarie este funcțională?	pagina 82
Claxonul de semnalizare este funcțional?	pagina 82
Sistemul de iluminare este funcțional?	pagina 82
Alarma de marșarier este funcțională?	pagina 88
Girofarul este funcțional?	pagina 83
Frâna de parcare este funcțională?	pagina 138
OPRIREA DE URGENȚĂ este funcțională?	pagina 137
A fost verificat nivelul de umplere al rezervorului de combustibil?	pagina 111
A fost verificat nivelul de umplere cu agent de răcire?	pagina 151
A fost verificat nivelul de umplere al rezervorului de ulei hidraulic?	pagina 153
A fost verificat nivelul de umplere al rezervorului de apă?	pagina 167
A fost verificat nivelul de umplere al rezervorului de aditivi?	pagina 167
A fost verificată presiunea aerului din pneuri?	pagina 161
Au fost verificate ștergătoarele?	pagina 159
Capota motorului a fost închisă și blocată?	pagina 77

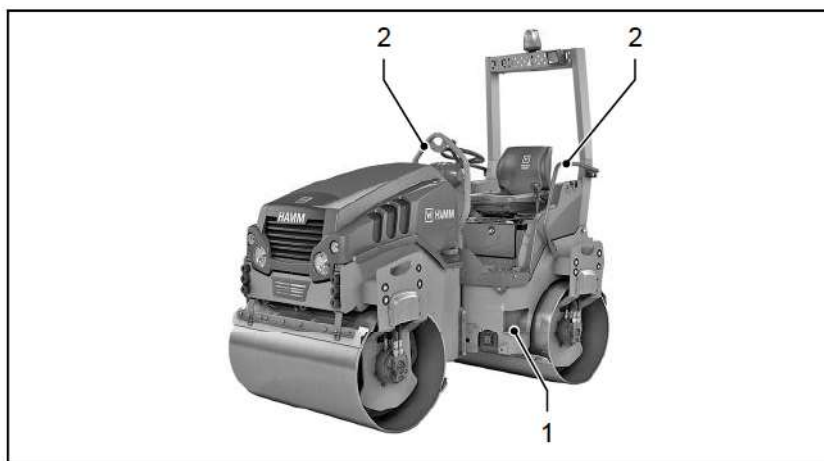
3.04 Accesarea utilajului

▲AVERTIZARE

Pericol de alunecare la treapta de urcare și coborâre!

Pericol de rănire prin alunecare la urcare și coborâre pe și de pe mașină.

- Utilizați doar treptele, mânerele de urcare și sau platforme corespunzătoare.
- Urcați și coborâți doar pe și de pe mașina oprită.
- La urcarea pe mașină/coborâre de pe mașină asigurați-vă cu mâinile și picioarele la trei puncte.
- Păstrați treptele și platformele curate și libere de gheață.
- Reparați sau înlocuiți suprafețele antiderapante uzate de la trepte și platforme.



[1] Treaptă de urcare la
postul șoferului

[2] Mâner de urcare

3.04.01 Accesul la scaunul șoferului

Accesul la scaunul șoferului este posibil pe ambele laturi ale mașinii.

Treptele și mânerele de urcare sunt poziționate în așa fel, încât să poate fi ușor accesibile și să asigure o poziție sigură.

3.05 Reglați scaunul șoferului

▲ AVERTIZARE

Mișcări necontrolate!

Pericol de rănire prin modificarea necontrolată a poziției scaunului de șofer în timpul deplasării.

- Deplasați utilajul doar atunci când scaunul de șofer a fost blocat într-o anumită poziție.
- Nu reglați scaunul de șofer în timpul mersului.
- Țineți cont de distanța liberă dintre părțile de corp și componentele mașinii.

Datorită diferitelor posibilități de reglare scaunul se adaptează la dimensiunile ergonomice ale șoferului.

Scaun de șofer variantă de execuție A



Reglare greutateii corporale a șoferului

Scaunul de șofer este prevăzut cu un sistem de amortizare, care atenuează mișcările bruște ale mașinii. Ca această amortizare să funcționeze optim, scaunul trebuie reglat în funcție de greutatea șoferului.



Efectuați reglarea greutateii doar cu scaunul de șofer neîncărcat.

- ▶ Rotiți maneta [1] în poziția corespunzătoare:
 - Greutate ușoară șofer (cca. 50 – 70 kg) – poziția I
 - Greutate medie șofer (cca. 70 – 100 kg) – poziția II
 - Greutate mare șofer (cca. 100 – 130 kg) – poziție III

Reglarea înclinării spătarului de la scaun

- ▶ Aduceți roțița manuală [2] în direcția + (plus).
 - ✓ Spătarul scaunului se înclină în spate.
- ▶ Aduceți roțița manuală [2] în direcția - (minus).
 - ✓ Spătarul scaunului se înclină în față.

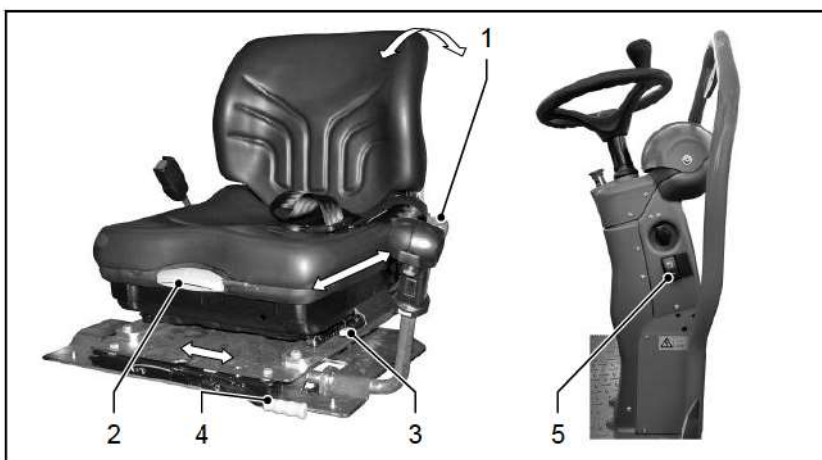
Reglarea scaunului înainte/înapoi

- ▶ Ridicați maneta [3].
- ▶ Rabatați scaunul de șofer în față sau în spate în poziția dorită.
- ▶ Eliberați maneta [3] și blocați consola scaunului.

Reglarea scaunului stânga/dreapta

- ▶ Ridicați maneta [4].
- ▶ Împingeți consola scaunului la dreapta sau stânga în poziția dorită.
- ▶ Eliberați maneta [4] și blocați consola scaunului.

Scaun de șofer variantă de execuție B



Reglarea greutății corporale a șoferului

În scaunul șoferului este montat un amortizor care atenuează mișcările bruște ale mașinii. Pentru ca acest amortizor să funcționeze optim, scaunul trebuie reglat în funcție de greutatea șoferului.

Greutatea șoferului poate fi setată în 9 trepte, între 50 kg și 130 kg.



Mânerul pentru reglarea greutății poate fi apăsat numai de sus în jos.

- ▶ Apăsați energic mânerul [1] în jos, spre opritor.
- ✓ Reglarea greutății pornește de sus, din poziția de pornire de 50 kg.
- ▶ Apăsați mânerul [1] în jos și reglați greutatea șoferului.

Reglarea înclinării spătarului de la scaun

- ▶ Ridicați maneta [2].
- ▶ Mutați în față suprafața de șezut.
- ✓ Spătarul scaunului se înclină în spate.
- ▶ e Mutați în spate suprafața de șezut.
- ✓ Spătarul scaunului se înclină în față.
- ▶ Eliberați maneta [2].

Reglarea scaunului înainte/înapoi

- ▶ Ridicați maneta [3].
- ▶ Rabatați scaunul de șofer în față sau în spate în poziția dorită.
- ▶ Eliberați maneta [3] și blocați consola scaunului.

Reglarea scaunului stânga/dreapta

- ▶ Ridicați maneta [4].
- ▶ Împingeți consola scaunului la dreapta sau stânga în poziția dorită.
- ▶ Eliberați maneta [4] și blocați consola scaunului.

Încălzirea scaunului (opțional)

Pentru încălzirea scaunului acesta este prevăzut cu un sistem de încălzire în tipul B. Comutatorul se află la dreapta la coloana de direcție.

- ▶ Apăsați întrerupătorul [5].
- ✓ Încălzirea scaunului este pornită.
- ▶ Apăsați din nou comutatorul [5].
- ✓ Încălzirea scaunului este oprită.

3.06 Utilizarea centurii de siguranță

▲ AVERTIZARE

Pericol la condus fără centură de siguranță!

Există pericolul rănirii grave sau mortale a șoferului la frânare bruscă sau răsturnarea mașinii în cazul în care centura de siguranță este deteriorată sau nu este aplicată corect.

- Conduceți mașina doar cu centura de siguranță fixată.
- Fixați centura de siguranță corect și nu o răsuciți.
- Verificați vizual centura de siguranță la aplicare.
- Comandați imediat înlocuirea centurii de siguranță de către un service autorizat:
 - este uzată sau deteriorată,
 - după un accident,
 - înlocuiți centura de siguranță la fiecare 3 ani.



La fixarea și deprinderea centurii de siguranță evitați tragerea bruscă și tensionarea prea strânsă a acesteia.



Aplicarea centurii

- ▶ Conduceți centura strâns peste coapse.
- ▶ Adaptați lungimea centurii de siguranță la corp în așa fel, încât să nu afecteze libertatea de mișcare.
- ▶ Introduceți plăcuța de închidere [1] în închizătoarea centurii [2].
- ✓ Centura este aplicată și fixată.

Decuplarea centurii

- ▶ Apăsăți butonul de la catarama centurii [2].
- ✓ Centura de siguranță este eliberată.
- ▶ Așezați centura de siguranță pe scaunul șoferului sau lăsați-o să se retragă în suportul său.

Dispozitiv de monitorizare a centurii de siguranță (opțional)

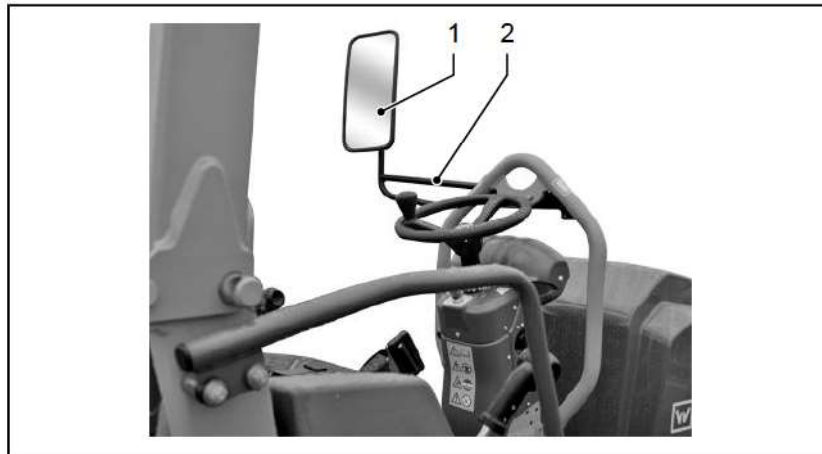


Dacă nu ați aplicat centura de siguranță la afișaj se aprinde un indicator de avertizare (vezi "Panou de operare cu lămpi de avertizare și de control") și se aude un semnal acustic.

3.07 Reglarea oglinzilor de lucru și retrovizoare



Oglinzile de lucru și retrovizoare sunt opționale. Acestea pot fi montate pe o parte sau pe ambele părți.



Reglați oglinzile în așa fel, încât să puteți supraveghea și traficul din spatele mașinii.



Curățați toate oglinzile la intervale regulate. Schimbați imediat oglinzile defecte.

Reglarea oglinzilor de lucru și retrovizoare

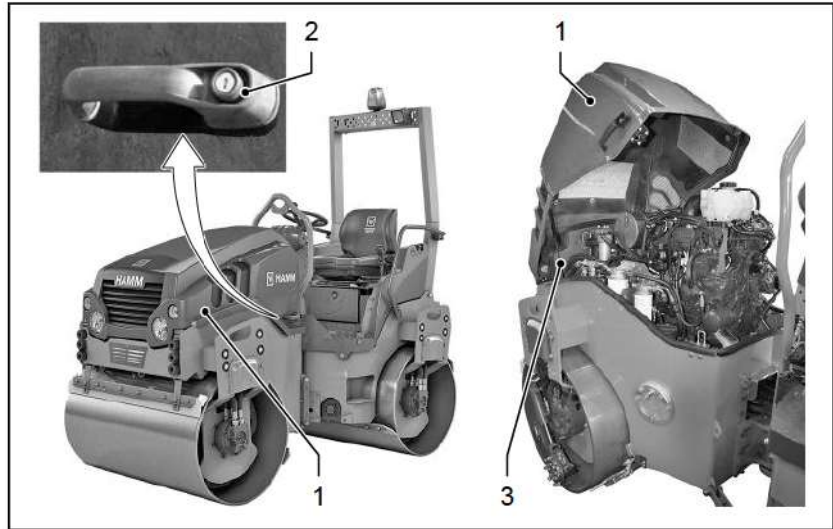
- ▶ Reglați oglinda [1] înspre marginea de lucru a bandajului/roților.
- ▶ Reglați oglinda [1] în așa fel, încât utilajul să fie încă vizibil pe partea interioară a oglinzii. Se poate asigura doar în acest fel, să nu existe unghiuri moarte.
- ▶ Rotiți suportul de oglindă [2] în față.

Rabatarea în interior a oglinzilor de lucru și retrovizoare



Pentru transportul cu camionul rabatați oglinda de lucru în interior și blocați-o.

3.08 Deschiderea și închiderea capotei motorului



Deschiderea capotei motorului

- ▶ Deblocați capota motorului [1] cu ajutorul cheii de contact introduse în încuietoarea de la mâner [2].
- ▶ Acționați butonul de la mânerul [2].
- ▶ Rabatați în sus capota motorului [1].
- ✓ Capota motorului este deschisă.
- ✓ Capota motorului este menținută în poziție de arcul cu gaz [3].

Închiderea capotei motorului

- ▶ Rabatați în jos capota motorului [1] și apăsați-o în blocator.
- ▶ Blocați capota motorului [1] cu ajutorul cheii de contact introduse în încuietoarea de la mâner [2].
- ✓ Capota motorului este închisă.



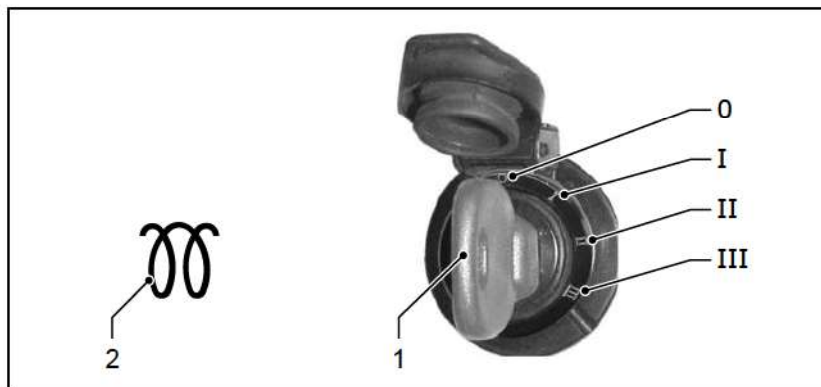
Capota motorului trebuie să fie închisă în timpul funcționării mașinii.

3.09 Conectarea și deconectarea instalației electrice/rețelei de bord

Cheie de contact



Cu ajutorul întrerupătorului cu cheie se oprește și se pornește instalația electrică și motorul diesel.



Lampa de control pentru asistența pornirii la rece poate arăta diferit la diferitele tipuri de mașină.

Pornirea instalației electrice

- ▶ Rotiți cheia din contact [1] în poziția I.
- ✓ Instalația electrică este PORNITĂ.
- ✓ Verificarea funcționării lămpilor de avertizare și de control
- ✓ Lampa de control pentru asistența pornirii la rece [2] luminează, până când se atinge temperatura de pornire.
- ✓ Motorul diesel rămâne oprit.

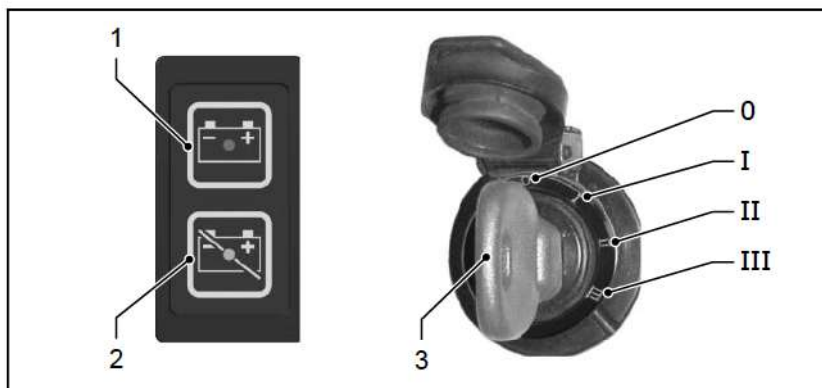
Opriți instalația electrică

- ▶ Rotiți cheia de contact [1] în poziția 0.
- ✓ Motorul diesel se oprește.
- ✓ Instalația electrică este oprită.

În cazul modelului cu deconectarea electronică a bateriei



O dată cu deconectarea bateriei puteți deconecta și rețeaua de bord.
Instalația electrică poate fi pornită, dacă rețeaua de bord este alimentată cu tensiune de la baterie.



Funcția de deconectare a bateriei se folosește în cazul

- pauzelor mai lungi de funcționare a mașinii (pe timpul nopții, sfârșitului de săptămână, transport mai lung).
- În timpul lucrărilor de întreținere și de reparații, mai ales la echipamentele electrice.

După oprirea bateriei la pornirea instalației electrice (cheia de contact [3] în poziția I) alimentarea cu tensiune a bateriei rămâne întreruptă. Indicatoarele de la panoul de operare sunt oprite și motorul diesel nu poate fi pornit.

Unitate de comandă oprire baterie

Unitatea de comandă cu comutatoarele pentru activare [1] și oprire [2] servește la oprirea controlată, întârziată a tensiunii bateriei. Astfel se asigură, ca în aparatul de comandă se vor efectua rutinele necesare de verificare și salvare pentru motorul diesel.

Deconectarea bateriei se efectuează prin apăsarea întrerupătorului [2]. Oprirea are loc doar după oprirea instalației electrice (cheia de contact [3] în poziția 0) și după scurgerea unui timp de funcționare inerțială de cca. 2 minute.

Activarea unității de comandă oprire baterie

Premisă:

Instalația electrică PORNITĂ (cheia de contact [3] în poziția I)

- ▶ Apăsați întrerupătorul [1].
- ✓ LED-ul de control luminează cu verde
- ✓ Unitatea de comandă este activată.

Premisă:

Instalația electrică OPRITĂ (cheia de contact [3] în poziția 0)

- ▶ Apăsați întrerupătorul [1].
- ✓ LED-ul de control pâlpâie cu verde.
- ✓ Unitatea de comandă este în mod standby.

Oprirea cu preselectie

Condiții:

- Instalația electrică PORNITĂ (cheia de contact [3] în poziția I)
- Unitatea de comandă oprire baterie este activată

- ▶ Apăsați întrerupătorul [2].
- ✓ Deconectarea bateriei este preselectată, LED-ul de control luminează cu roșu.
- ▶ Oprirea instalația electrică: cheia de contact [3] în poziția 0.
- ✓ Începe timpul de funcționare inerțială, LED-ul de control pâlpâie cu roșu.
- ✓ După scurgerea timpului de funcționare inerțială de cca. 2 minute se oprește bateria.
- ✓ Unitatea de comandă se comută în mod standby.
- ✓ Toate LED-urile de control sunt stinse.

Oprirea fără preselecție

Condiții:

- Instalația electrică OPRITĂ (cheia de contact [3] în poziția 0)
- Unitatea de comandă oprire baterie este activată
- ▶ Apăsați întrerupătorul [2].
- ✓ Începe timpul de funcționare inerțială, LED-ul de control pâlpâie cu roșu.
- ✓ După scurgerea timpului de funcționare inerțială de cca. 2 minute se oprește bateria.
- ✓ Unitatea de comandă se comută în mod standby.
- ✓ Toate LED-urile de control sunt stinse.

Mod standby

Premisă:

Unitatea de comandă oprire baterie este activată

- ▶ Oprirea instalația electrică: cheia de contact [3] în poziția 0.
- ✓ Unitatea de comandă este în mod standby, LED-ul de control pâlpâie cu verde.
- ✓ Deconectarea bateriei are loc după 24 secunde.
- ▶ Comutatorul [2] se apasă în mod standby.
- ✓ Începe timpul de funcționare inerțială de 2 secunde, LED-ul de control pâlpâie cu roșu.
- ✓ Deconectarea bateriei are loc după scurgerea timpului de funcționare inerțială.
- ▶ Instalația electrică pornește în mod standby (cheia de contact [3] în poziția I).
- ✓ Mașina poate fi operată mai departe norma, LED-ul de control al instalației de comandă se stinge.
- ✓ Unitatea de comandă se află în continuare în mod standby.

Pornirea alimentării cu tensiune a bateriei, pornirea motorului diesel



După oprirea bateriei, pentru pornirea alimentării cu tensiune a bateriei trebuie să activați unitatea de comandă. Pornirea alimentării bateriei are loc fără timp de întârziere.

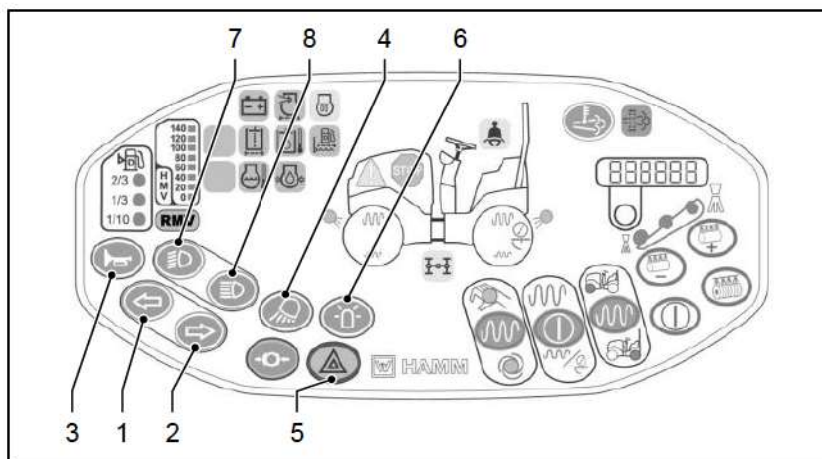


- ▶ Apăsați întrerupătorul [1].
- ✓ LED-ul de control pâlpâie cu verde.
- ▶ Pornirea instalației electrice: cheia de contact [3] în poziția I.
- ✓ LED-ul de control luminează cu verde
- ✓ Verificați scurt funcționarea tuturor lămpilor de control.
- ✓ Motorul diesel poate fi pornit.

3.10 Porniți și opriți claxonul de semnalizare și sistemul de iluminare



Când motorul este oprit și luminile sunt de mai mult timp în funcțiune are loc o descărcare rapidă a bateriei.



Acționarea goanei de semnalizare

Premisă: Instalația electrică este PORNITĂ.

- ▶ Apăsați butonul pentru goana de semnalizare [3].
- ✓ Atâta timp cât butonul este apăsat, se aude goana de semnalizare.

Activați și dezactivați luminile de avarie

- ▶ Apăsați comutatorul [5].
- ✓ Comutatorul [5] se aprinde intermitent: luminile de avarie sunt aprinse.
- ▶ Apăsați încă o dată comutatorul [5].
- ✓ Comutatorul [5] este stins: luminile de avarie sunt stinse.

Semnalizatoarele de direcție din stânga/dreapta

Condiție: instalația electrică este CONECTATĂ.

- ▶ Apăsați comutatorul [1] pentru semnalizatorul de direcție din stânga.
- ▶ Apăsați comutatorul [2] pentru semnalizatorul de direcție din dreapta.
- ✓ Comutatorul corespunzător [1/2] se aprinde intermitent: semnalizatorul este aprins.
- ▶ Apăsați încă o dată comutatorul [1/2].
- ✓ Comutatorul [1/2] este stins: semnalizatorul este stins.



În cazul unui bec defect într-unul din semnalizatoarele de direcție, lămpile de control/comutatorul se aprind intermitent și rapid. Pentru păstrarea siguranței în trafic, becul defect trebuie înlocuit.

Activați și dezactivați lumina de poziție

Condiție: instalația electrică este DECONNECTATĂ.

- ▶ Apăsați comutatorul [7].

**Activați și dezactivați
faza scurtă**

- ✓ Comutatorul [7] se aprinde: lumina de poziție este aprinsă.
- ▶ Apăsați încă o dată comutatorul [7].
- ✓ Comutatorul [7] este stins: lumina de poziție este stinsă.

Condiție: instalația electrică este CONECTATĂ.

- ▶ Apăsați comutatorul [7].
- ✓ Comutatorul [7] se aprinde: faza scurtă este aprinsă.
- ▶ Apăsați încă o dată comutatorul [7].
- ✓ Comutatorul [7] este stins: faza scurtă este stinsă.



Luminile de poziție aprinse se comută automat pe lumini de deplasare după pornirea instalației electrice.
Luminile de deplasare aprinse se comută automat pe lumini de poziție după oprirea instalației electrice.

**Activați și dezactivați
faza lungă****Activați și dezactivați
lumina de lucru**

Comutatorul pentru faza lungă [8] nu are alocată nici o funcție.



Lumina de lucru poate avea mai multe componente în funcție de configurația mașinii, de ex.

- faruri de lucru în față și/sau în spate.
- Iluminat margini bandaj.

Condiție: instalația electrică este CONECTATĂ.

- ▶ Apăsați comutatorul [4].
- ✓ Comutatorul [4] se aprinde: lumina de lucru este aprinsă.
- ▶ Apăsați încă o dată comutatorul [4].
- ✓ Comutatorul [4] este stins: lumina de lucru este stinsă.

**Activați și dezactivați
girofarul**

Condiție: instalația electrică este CONECTATĂ.

- ▶ Apăsați comutatorul [6].
- ✓ Comutatorul [6] se aprinde: girofarul este activat.
- ▶ Apăsați încă o dată comutatorul [6].
- ✓ Comutatorul [6] este stins: girofarul este dezactivat.

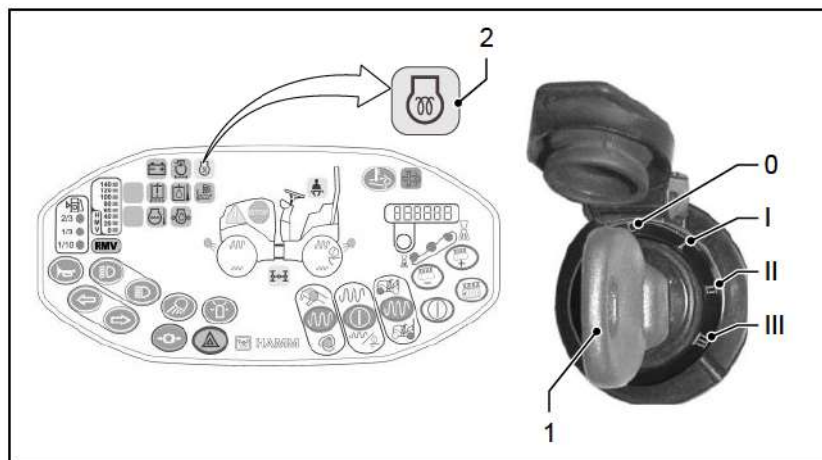
3.11 Pornirea mașinii

Premisă: Nivelurile de umplere ale materialelor consumabile, de ex. carburantul, apa sunt suficiente.

Înainte de pornirea mașinii verificați toate funcțiile și reglările (vezi "Verificarea funcționării înainte de începerea lucrului").



Cu ajutorul întrerupătorului cu cheie se oprește și se pornește instalația electrică și motorul diesel.



[0]	Instalație electrică OPRITĂ, motor diesel OPRIT	[I]	Instalația electrică POR-NITĂ
[II]	fără funcție	[III]	Pornirea motorului



Dacă motorul este oprit și instalația electrică rămâne mai mult timp în funcțiune (poziția I) are loc o descărcare rapidă a bateriei.

Pornirea instalației electrice

- ▶ Rotiți cheia din contact [1] în poziția I.
- ✓ Instalația electrică este PORNITĂ.
- ✓ Verificarea funcționării lămpilor de avertizare și de control
- ✓ Lampa de control pentru asistența pornirii la rece [2] luminează, până când se atinge temperatura de pornire.
- ✓ Motorul diesel rămâne oprit.

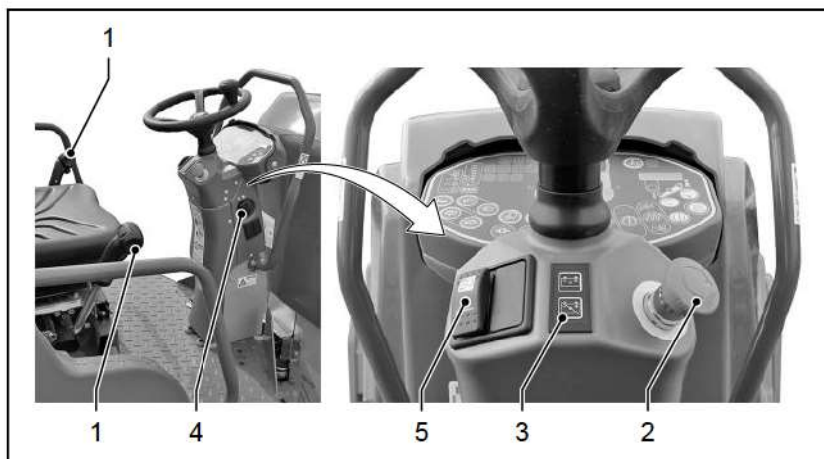
Pornirea motorului diesel

ATENȚIE

Risc de deteriorare a demarorului!

Există riscul deteriorării sau distrugerii demarorului din cauza pornirii prea îndelungate.

- Nu lăsați cheia de contact în poziția III mai mult de 5 secunde.
- În cazul pornirii nereușite efectuați o diagnosticare a erorilor.



Dacă maneta de deplasare se află în poziția 0, demarorul este conectat cu întrerupătorul cu cheie. Doar astfel poate fi pornit motorul diesel.

Condiții pentru pornirea motorului:

- Manșa de comandă [1] este blocată în poziția 0.
- OPRIREA DE URGENȚĂ [2] este deblocată.
- Rețeaua de bord [3] și instalația electrică [4] sunt pornite.
- Lampa de control pentru asistența la pornirea la rece este stinsă.

Pornirea motorului diesel:

- ▶ Setează turația motorului [5] la MIN.
- ▶ Rotiți cheia de contact [4] în poziția III și mențineți-o în poziție până când pornește motorul diesel.
- ✓ Motorul diesel pornește.
- ✓ După eliberare, cheia de contact revine în poziția I.

3.12 Conducusul

▲ AVERTIZARE

Frânare întârziată!

Pericol de rănirea gravă și chiar mortală a persoanelor prin distanța de frânare prea lungă la temperaturi reduse, mai ales în caz de îngheț.

- După pornirea motorului diesel așteptați câteva minute până să porniți, ca mașina să atingă temperatura de operare.
- Atâta timp cât lumina de avertizare pentru temperatura uleiului hidraulic este aprinsă mergeți întotdeauna cu viteză moderată pe suprafețele denivelate.

▲ AVERTIZARE

Frânare completă!

Răniri grave din cauza efectului puternic de frânare.

- Conduceți cu atenție și adaptați viteza la condițiile de mediu și la cele meteorologice.
- Reduceți la timp viteza atunci când observați obstacole.

ATENȚIE

Impuritățile!

Deteriorări la ștergătoare și la alte componente ale mașinii din cauza bandajelor sau pneurilor murdare.

- Aveți grijă ca la demarare să nu se fie lipiți bulgări de pământ pe bandaje/roți.
- De aceea garați utilajul pe scânduri sau pe pietriș uscat când există pericol de îngheț!



Conduceți mașina doar în poziție șezândă de la scaunul șoferului!

Există mai multe sisteme de siguranță care împiedică deplasarea mai departe a mașinii, după ce șoferul se ridică de pe scaun.

3.12.01 Comutator de contact pentru scaun

Mașina trebuie operată numai de pe scaunul șoferului. Pentru aceasta, mașina este dotată cu un comutator de contact pentru scaun. Dacă operatorul se ridică de pe scaun în timpul deplasării, comutatorul de contact pentru scaun se activează, iar mașina frânează întârziat.

▲ AVERTIZARE

Frânare automată rapidă!

Frânarea întârziată, rapidă a mașinii, care se comandă automat poate cauza rănirea gravă sau chiar moartea persoanelor.

- Șofați mașina doar în poziție sezândă.
- Nu utilizați funcția de întrerupător de siguranță pentru oprirea mașinii.
- Frânați și opriți mașina cu ajutorul manetei de condus.

Monitorizarea scaunului șoferului

- ▶ Dacă, în timpul deplasării, șoferul se ridică de pe scaun,
 - ✓ este emis **imediat** un semnal acustic.
- ▶ Dacă șoferul nu reacționează,
 - ✓ mașina frânează în decurs de **3 secunde** până la oprirea completă, iar funcțiile de lucru sunt dezactivate.
 - ✓ Motorul diesel rulează în continuare.

Dacă șoferul revine pe scaunul său în decurs de 2 secunde de la părăsirea acestuia, procesul de frânare nu mai are loc.

Dacă mașina a fost frânată prin acționarea comutatorului de siguranță, aceasta trebuie adusă în poziția de bază înainte de a se deplasa mai departe.

Aducerea mașinii în poziția de bază – Deplasarea în continuare după frânarea întârziată

Condiții:

- Mașina este oprită complet după frânarea întârziată.
- Șoferul se află din nou pe scaunul șoferului.
- Motorul diesel rulează.
- ▶ Aduceți manșa de comandă în poziția 0.
- ✓ Funcțiile de lucru sunt reactivate.

3.12.02 Reglarea turației motorului



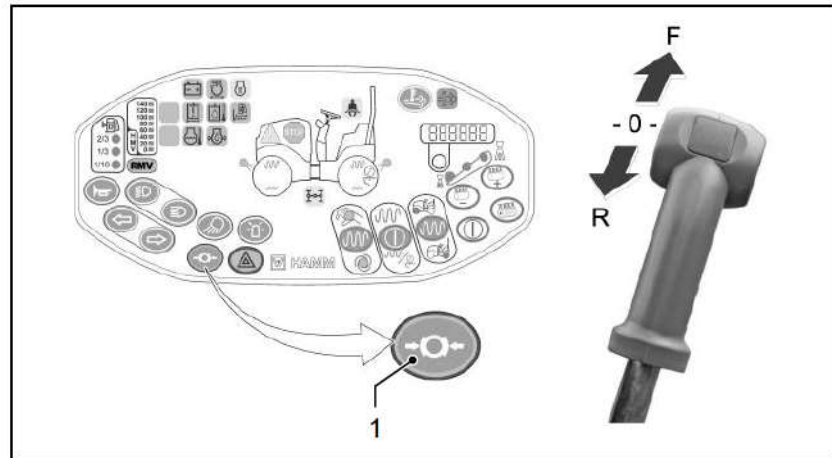
Cu ajutorul comutatorului [1] turația motorului diesel poate fi reglată între turație de ralanti și turație maximă.

- Apăsați în jos comutatorul: MIN – turație de mers în gol
- Poziție neutră: ECO – 2/3 turație maximă
- Apăsați în sus comutatorul : MAX – turație maximă



Frecvența de vibrare este cuplată la turația motorului. Reglarea turației motorului trage după sine modificarea frecvenței de vibrare (vezi Date tehnice).

3.12.03 Deplasarea în regimul normal



Stabilirea stării de funcționare/ Detensionarea frânei de parcare

Condiție necesară: motorul diesel este în funcțiune, manșa de comandă se află în poziția 0

- ▶ Apăsați comutatorul frânei de parcare [1].
- ✓ Comutatorul frânei de parcare [1] este stins.
- ✓ Mașina este în stare de funcționare.

Mers înainte

- ▶ Preselectați turația motorului
- ▶ Deplasați manșă de comandă de direcție în direcția F.
- ✓ Utilajul se deplasează înainte. Viteza finală depinde de poziția manetei de viteze și turația de motor selectată.

Mers înapoi

- ▶ Preselectați turația motorului
- ▶ Deplasați manșă de comandă de direcție în direcția R.
- ✓ Farurile de mers înapoi sunt pornite.
- ✓ Utilajul se deplasează în spate. Viteza finală depinde de poziția manetei de viteze și turația de motor selectată.



În cazul tipului dotat cu alarmă de avertizare pentru mers înapoi în timpul deplasării înapoi se emite un semnal acustic, dacă maneta de deplasare se află în poziția R.

Inversarea direcției de mers

- ▶ Mișcați maneta de deplasare în timpul mersului încet peste poziția 0 în direcția opusă.
- ✓ Mașina se frânează și se oprește, se deplasează înapoi, cu până la maxim viteza limită presetată, în funcție de poziția manetei de deplasare și turația de motor selectată.

Blocarea pe toate roțile
(opțional)

Mașina este echipată cu un sistem de transmisie integrală hidraulică, care este antrenat de o pompă cu cilindree variabilă.

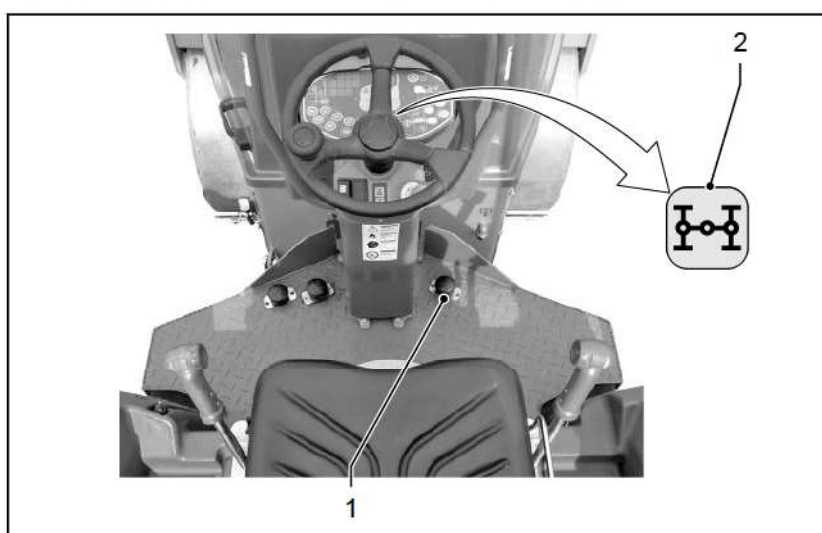
Pornirea blocării pe toate roțile determină o forță de tracțiune constantă pentru fiecare bandaj.

Pe teren accidentat, blocarea pe toate roțile poate fi pornită în timpul deplasării atât timp cât ambele bandaje încă se rotesc.

În timp ce mașina staționează și bandajul este în răsucire totală, manșa de comandă trebuie adusă în poziția 0 înainte de conectarea blocării pe toate roțile.



La încărcarea utilajului, blocarea diferențialului trebuie activată înainte de deplasarea pe rampa de încărcare.

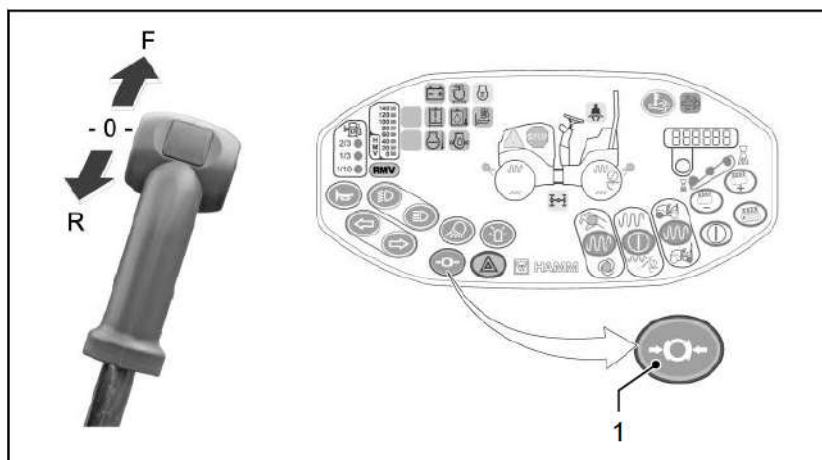
Conectarea/Deconectarea blocării pe toate roțile

- ▶ Aduceți manșa de comandă în poziția 0.
- ▶ Apăsați comutatorul tip pedală [1].
- ✓ Blocarea pe toate roțile este conectată.
- ✓ Conectarea blocării pe toate roțile este afișată pe panoul de operare cu lampă de control [2].
- ▶ Pentru demarare, deplasați lent manșa de comandă până când ambele bandaje sunt antrenate.
- ✓ Mașina se deplasează.
- ▶ Eliberați comutatorul tip pedală [1].
- ✓ Blocarea pe toate roțile este deconectată.



Blocarea diferențialului este pornită doar atâta timp cât întrerupătorul este apăsat.

3.13 Oprirea mașinii în regimul normal



- ▶ Deplasați lent și uniform manșa de comandă în poziția 0 și mențineți-o/fixați-o în această poziție.
- ▶ Setați turația motorului la ralanti (MIN).
- ✓ Mecanismul hidrostatic de acționare a vehiculului frânează până când mașina se oprește.
- ✓ Frâna de parcare nu este activată.

Activarea frânei de parcare

- ▶ Apăsați comutatorul frânei de parcare [1].
- ✓ Frâna de parcare este activată.
- ✓ Comutatorul frânei de parcare [1] se aprinde.



Frâna de parcare poate fi decuplată numai dacă manșa de comandă se află în poziția 0.

3.14 Oprirea mașinii în caz de urgență - OPRIRE DE URGENȚĂ

⚠️ AVERTIZARE

Frânare completă!

Oprirea bruscă a mașinii poate cauza rănirea gravă sau chiar moartea persoanelor.

- Utilizați funcția de OPRIRE DE URGENȚĂ doar în cazul unui pericol.
- Nu folosiți funcția OPRIRE DE URGENȚĂ ca și frână de imobilizare.

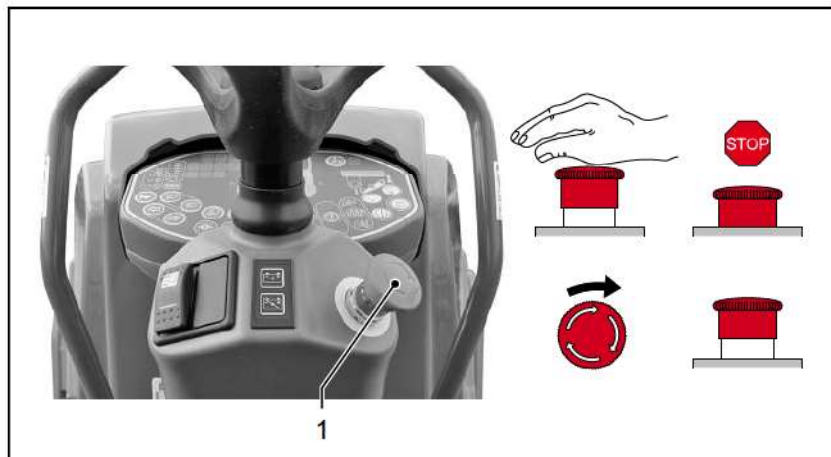
ATENȚIE

Executarea incorectă a OPRIRII DE URGENȚĂ!

Daune materiale la componentele electrice sau mecanice ale mașinii prin executarea incorectă a OPRIRII DE URGENȚĂ.

- Pentru oprirea mașinii într-o situație de pericol folosiți funcția de OPRIRE DE URGENȚĂ.

**În caz de pericol,
acționați OPRIREA DE
URGENȚĂ**



Funcția de OPRIRE DE URGENȚĂ oprește controlat și parchează mașina în caz de urgență.

Numai prin OPRIREA DE URGENȚĂ este garantată oprirea imediată a tuturor funcțiilor de lucru fără alte pericole pentru șofer, mașină și mediu.

- ▶ Apăsați energic OPRIREA DE URGENȚĂ [1].
- ✓ Mașina oprește automat toate funcțiile de lucru și
 - oprește imediat mecanismul de acționare a vehiculului.
 - oprește motorul diesel.
 - acționează frânele.
- ▶ Deconectați instalația electrică cu ajutorul cheii de contact.
- ▶ Aduceți manșa de comandă în poziția 0.
- ▶ Deblocarea OPRIRII DE URGENȚĂ [1]: rotiți în sens orar butonul până când blocatorul se detensionează.

**Repornirea mașinii după
OPRIREA DE URGENȚĂ**

- ▶ Conectați instalația electrică cu ajutorul cheii de contact.
- ✓ Motorul diesel poate fi pornit.

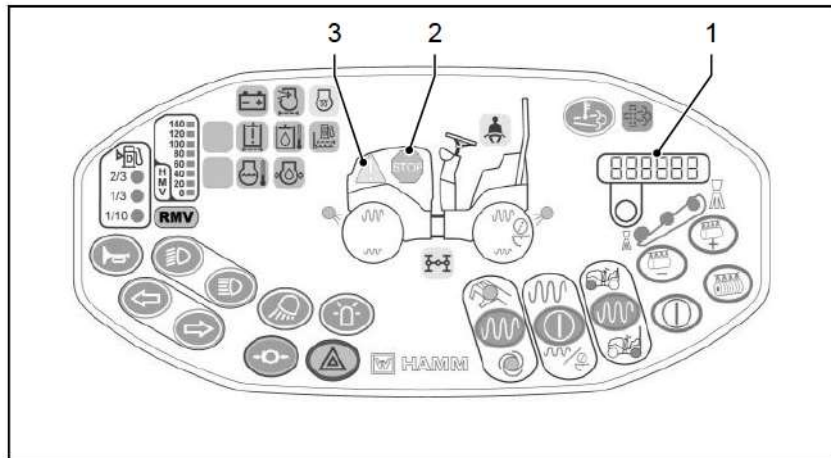
3.15 Oprirea mașinii în cazul unei defecțiuni

ATENȚIE

Deranjamente grave!

Pericol de defectare și deteriorare a componentelor mașinii prin operarea în continuare în cazul unor deranjamente grave.

- Dacă apare simbolul pentru un deranjament grav, opriți mașina imediat în afara zonei de pericol.
- Stabiliți și înlăturați cauza deranjamentului.
- Nu repuneți mașina în funcțiune, înainte de înlăturarea deranjamentului.



Defecțiune gravă

În cazul unei defecțiuni grave:

- ✓ este emis un semnal acustic permanent.
 - ✓ Se aprinde cel puțin o lampă de avertizare.
 - ✓ Informațiile de sistem [1] indică un cod de eroare.
 - ✓ lampa de avertizare STOP [2] se aprinde intermitent.
- ▶ Continuarea funcționării este interzisă!
 - ▶ Parcați mașina în afara zonei de pericol.
 - ▶ Opriți imediat motorul diesel.
 - ▶ Eliminați imediat cauza.



Notați-vă codul de eroare indicat. Dacă nu puteți înlătura deranjamentul, contactați serviciul pentru clienți!

Simbolul STOP apare când:

- temperatura uleiului hidraulic este prea înaltă
- temperatura motorului este prea înaltă
- există apă în motorină (prefiltru de combustibil decantor)
- filtrul de particule diesel (DPF) este prea încărcat
- nu se realizează alimentarea cu curent de încărcare în timp ce motorul diesel este în funcțiune.

Observație privind o defecțiune

În cazul unei abateri de la starea de funcționare normală:

- ✓ se aprinde indicatorul luminos [3].
 - ✓ este emis un semnal acustic scurt.
 - ✓ se aprinde cel puțin o lampă de avertizare.
 - ✓ informațiile de sistem [1] indică un cod de eroare.
- ▶ Continuarea funcționării mașinii este permisă pentru scurt timp.
 - ▶ Parcați mașina în afara zonei de pericol.
 - ▶ Remediați imediat cauza, cel târziu la sfârșitul schimbului de lucru.



Continuarea funcționării utilajului este permisă numai când mesajele de eroare afișate nu afectează direct siguranța persoanelor sau al utilajului și al mediului.

3.16 Deplasarea cu sistemul de compactare dinamic

3.16.01 Deplasare cu sistem dinamic de etanșare

▲AVERTIZARE

Aderență redusă la sol!

Rănirea gravă sau moartea persoanelor prin răsturnarea mașinii din cauza aderenței la sol reduse.

- Nu activați sistemul de compactare dinamic niciodată atunci când traversați suprafețe înclinate sau când vă deplasați pe suprafețe dure.

▲AVERTIZARE

Explozie!

Pericol de rănire sau chiar de moarte din cauza exploziilor.

- Înainte de pornirea vibrației asigurați-vă, că în sol nu sunt montate conducte de gaz.

ATENȚIE

Oscilații verticale prin vibrații!

Pericol de surpare sau de deteriorare a clădirilor și a conductelor montate în clădiri sau în sol.

- Nu activați vibrația în apropierea clădirilor.
- Înainte de pornirea vibrației, asigurați-vă că în zona de acțiune a vibrațiilor în sol nu sunt montate conducte.

Vibrație

Cu vibrația activată, bandajele intra în oscilație verticală. Aceste lovituri care bat ca un ciocan cresc forța de compactare a mașinii de mai multe ori.

Influențe asupra mediului:

Oscilațiile se pot extinde în sol pe distanțe mari. Ele se formează în mod circular în jurul bandajului, iar efectele lor se răsfrâng și în jos. Acest fenomen poate determina avarierea clădirilor respectiv a conductelor de sub utilaj.

Amplitudine/frecvență:

Vibrația funcționează cu o amplitudine. Frecvența depinde de turația de motor preselectată.

Oscilare

În cazul oscilației bandajul este transpus în vibrații tangențiale. Astfel materialul care trebuie compactat este compactat prin mișcări de bătaie.

Influențe asupra mediului:

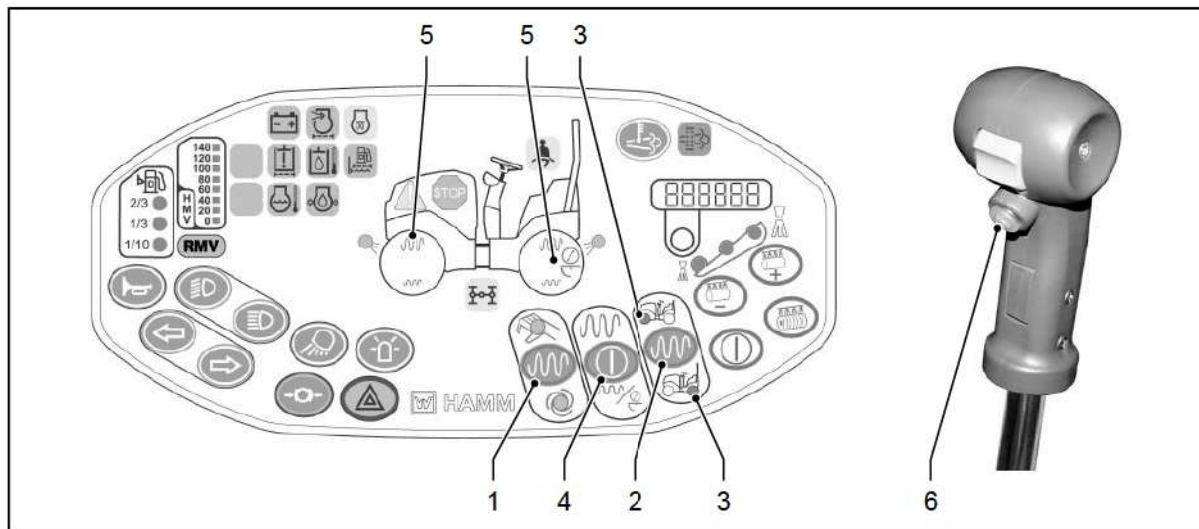
Trepidațiile se formează în principal la suprafața solului și se extind doar în fața și în spatele bandajului. Prin aceasta forțele dăunătoare sunt reduse în mod considerabil.

Amplitudine/frecvență:

Oscilarea lucrează cu o amplitudine tangențială. Frecvența depinde de turația de motor preselectată.

3.16.02 Conectarea și deconectarea sistemului de compactare

Sistemul de compactare dinamic este dezactivat după fiecare pornire a motorului.



Număr	Comutator/Sim-bol	Semnificație
[1]		Comutator regim de operare
		Manual
		Automat
[2]		Preselectare bandaj
[3]		LED de control bandaj preselectat
[4]		Activare bandaj
[5]		Simboluri vibrație/oscilație
[6]		Comutator de PORNIRE/OPRIRE a sistemului de compactare dina-mic

**Pregătirea utilajului
pentru lucrări cu sistem
dinamic de compactare**

Premisă: Instalația electrică PORNITĂ

Selectarea regimului de operare Manual

- ▶ Apăsăți întrerupătorul [1].
- ✓ LED-ul de control *Manual* luminează cu verde.
- ✓ Pornirea și oprirea sistemului de compactare se realizează cu ajutorul comutatorului [6] de la maneta de deplasare.

Selectarea regimului de operare Automat

- ▶ Apăsăți întrerupătorul [1].
- ✓ LED-ul de control *Automatică* luminează cu verde.
- ✓ Pornirea și oprirea sistemului de compactare dinamic se realizează automat, în funcție de viteza de deplasare. La o viteză mică, respectiv mare, compactarea este oprită, respectiv pornită.



La repornirea mașinii este presetată întotdeauna modul Manual.

Preselectare bandaj

Compactarea dinamică a bandajelor poate fi utilizată atât în combinație, cât și pentru fiecare bandaj individual.

- ▶ Apăsăți comutatorul [2].
- ✓ LED-ul de control [3] al bandajelor preselectate se aprinde în verde (sistemul de compactare este dezactivat).

Prin apăsarea repetată pe comutatorul [2] puteți selecta, respectiv deselecta bandajele în mod individual sau combinat.

**Activare/dezactivare
sistem de compactare****Activare bandaj**

- ▶ Apăsăți întrerupătorul [4].
- ✓ Simbolul [5] pentru vibrație/oscilare luminează.
- ✓ Bandajul selectat este gata pentru operare cu vibrație/oscilare.



Posibilitatea de activare depinde de configurația utilajului:

- V: Vibrație față și/sau spate
- O: Oscilare spate.
- T: Pneuri spate (fără compactare dinamică)

Activarea oscilației la bandaj

Premisă: Motorul diesel rulează.

- ▶ Apăsăți comutatorul [6] la maneta de deplasare.
- ✓ În funcție de setări sistemul de compactare funcționează imediat (manual) sau doar la deplasare (automat).

Oprire oscilații

- ▶ Apăsăți încă o dată comutatorul [6] la maneta de deplasare.

3.16.03 Regim de salt (RMV)

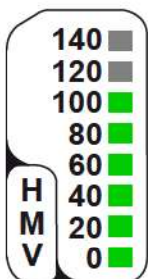


În modul salt nu se atinge o măsurare uniformă a gradului de compactare. Valorile afișării ce indică gradul de compactare (valori HMV) nu mai sunt de încredere.

În cazul lucrărilor de compactare la terasamente, bandajul care vibrează nu trebuie să se ridice de la sol (regimul de salt).

- Aprinderea intermitentă lentă a indicatorului indică faptul că bandajul se află chiar înainte de regimul de salt.
- Aprinderea intermitentă rapidă a indicatorului indică faptul că bandajul se află în regimul de salt.
- ▶ Creșteți sau reduceți viteza de deplasare.
- ▶ Creșteți sau reduceți turația motorului.

3.16.04 Compactare (HMV)



Valoarea HMV indică nivelul de compactare actual atins. Șoferul poate sesiza dacă solul mai poate fi compactat sau dacă există locuri necompactate.



Dacă mașina nu este dotată cu o unitate de calcul pentru HMV, nu se afișează nimic.

Lămpile de control semnalizează înălțimea de compactare a materialului. Valoarea de compactare depinde de materialul care urmează să fie compactat. În cazul lucrărilor de compactare cu vibrația pornită, valorile HMV în creștere marchează compactarea în creștere a materialului, respectiv capacitatea portantă. Dacă valoarea rămâne constantă pe o porțiune compactată anterior, nu mai este posibilă o altă compactare pe această porțiune.

3.17 Deplasare cu stropire cu apă

După pornirea motorului stropirea cu apă este dezactivată.

Sistemul de stropire pulverizează apă pe bandaje/pneuri, cât și pe dispozitivul de apăsare și tăiere a muchiilor. La stropire se previne aderența bitumului de bandaje/pneuri în momentul montării îmbrăcămintei rutiere negre. În acest mod se poate obține un strat curat și neted.

O pompă electrică de apă alimentează sistemul de pulverizare cu apă. Consumul de apă poate fi adaptat în mod optim condițiilor de punere în operă prin sistemul automat de stropire încorporat. Un sistem automat cu intervale în mai multe trepte determină utilizarea minimă de apă pentru o umezire optimă cu ajutorul unei combinații între cantitatea de pulverizare și pauzele de pompare. În plus, pompa de apă poate fi comutată manual în orice moment la funcționarea neîntreruptă.

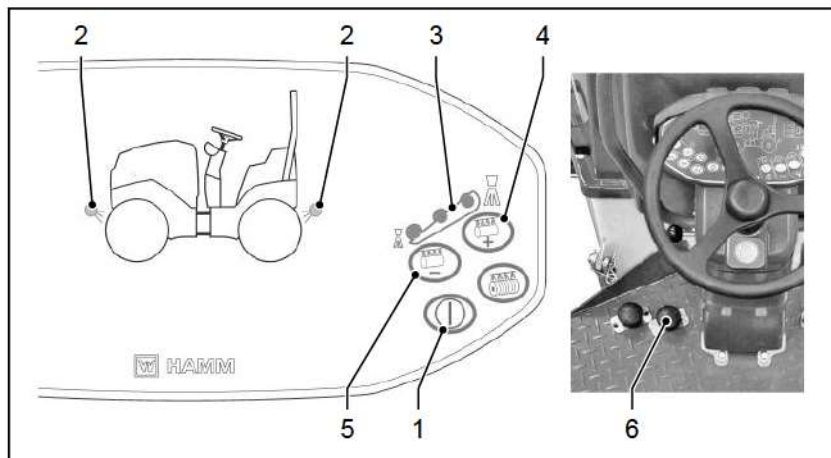


Stropirea cu apă se oprește la o viteză de deplasare mai mică de 0,5 km/h (0,3 mph).
Regimul de durată este în continuare posibilă

Stropirea bandajului/roților

Premisă: Motorul diesel rulează, stropirea cu apă este activată.

- ▶ La o viteză de deplasare peste 0,5 km/h (0,3 mph) stropirea se activează.
- ▶ La oprirea mașinii stropirea se oprește.



Conectarea și deconectarea stropirii cu apă

Activarea stropirii cu apă

Condiție: Instalație electrică PORNITĂ

- ▶ Apăsați comutatorul [1].
- ✓ Punctul luminos [3] indică treapta actuală de stropire.
- ✓ LED-ul de control este pornit [2], dacă stropirea este conectată prin sistemul automat cu intervale.

Dezactivarea stropirii cu apă

- ▶ Apăsați comutatorul [1] din nou.
- ✓ Stropirea cu apă este dezactivată.
- ✓ Punctele luminoase [3] se sting.
- ✓ LED-ul de control [2] este permanent oprit în timpul deplasării.



Țineți cont de stropirea uniformă a bandajelor/pneurilor.

Selectarea treptei de stropire

Dacă stropirea cu apă este activată consumul de apă poate fi reglat cu ajutorul treptelor de stropire.

Premisă: Stropirea cu apă este activată.

- ▶ Apăsați comutatorul [4] + (plus).
- ✓ Stropirea se mărește cu o treaptă.
- ✓ Punctele luminoase [3] indică treapta actuală de stropire.
- ▶ Apăsați comutatorul [5] – (minus).
- ✓ Stropirea se reduce cu o treaptă.
- ✓ Punctele luminoase [3] indică treapta actuală de stropire.
- ▶ Mențineți apăsat comutatorul tip pedală [6].
- ✓ Stropirea cu apă se realizează atât timp cât comutatorul tip pedală este apăsat.
- ✓ Stropirea este posibilă și în timp ce mașina staționează.

**Conectarea și
deconectarea funcționării
continue a stropirii cu
apă**

3.18 Deplasare cu stropire cu aditivi

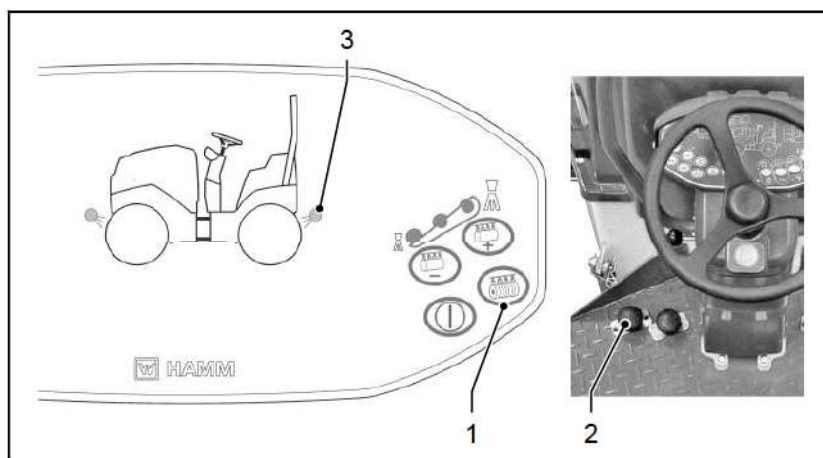
Stropirea cu aditivi permite o umezire a pneurilor cu o emulsie cu agenție de separare. Prin stropire se previne aderența bitumului de pneuri în momentul montării îmbrăcămintei rutiere negre. În acest mod se poate obține un strat curat și neted.



Frecvența stropirii depinde de temperatura pneurilor. Pneurile reci trebuie umezite mai des decât cele calde. Înainte de a conduce vehiculul pe îmbrăcămintea rutieră fierbinte atenție, calea de rulare a pneurilor trebuie să fie curată și suficient de umedă.



Emulsia poate fi amestecată doar din concentrat de agenți de separare și apă conform indicațiilor producătorului de agenți de separare (respectați prescripțiile pentru protecția mediului).



Conectarea și deconectarea stropirii cu aditivi

Condiții:

- Varianta mașinii ca cilindru compactor combinat
- Instalație electrică PORNITĂ
- Nu este montat niciun distribuitor de criblură ca dispozitiv suplimentar.
- ▶ Apăsăți și mențineți apăsat comutatorul [1] sau comutatorul tip pedală [2].
- ✓ Stropirea cu aditivi se realizează atât timp cât unul dintre comutatoare este apăsat.
- ✓ La acționarea prin comutator [1]: LED-ul de control [3] este pornit.
- ▶ Eliberați comutatorul [1] sau comutatorul tip pedală [2].
- ✓ Stropirea cu aditivi este inactivă.
- ✓ LED-ul de control [3] este stins.

3.19 Aliniament

Lucrările de compactare de-a lungul bordurilor sau altor sisteme de delimitare nu pot fi efectuate fără abaterea de la coaxialitate a bandajelor sau pot fi efectuate doar într-o măsură restrânsă. O reglare a ecartamentului creată special pentru acest caz permite mașinii să se deplaseze pe aceste zone cu probleme.

Reglarea aliniamentului

▲ AVERTIZARE

Deplasarea accidentală a mașinii!

Rănirea gravă sau moartea prin mișcări neașteptate ale mașinii în timpul lucrărilor de reglare.

- Executați lucrările de reglare doar cu motorul oprit și aprinderea dezactivată!
- Opriți utilajul pe un o suprafață sigură: plană, cu o capacitate portantă suficientă, orizontală.
- Asigurați utilajul împotriva rostogolirii accidentale.

ATENȚIE

Executare eronată prin Reglare abatere la ecartament!

Deteriorarea sistemului de direcționare prin reglarea eronată a abaterii la ecartament.

- Nu utilizați mijloace de ridicare (de ex. fier de montare, bară) pentru reglarea abaterii la ecartament.
- Efectuați reglarea abaterii la ecartament exclusiv la consola articulației pendulare și niciodată la celelalte componente ale sistemului de direcționare.

ATENȚIE

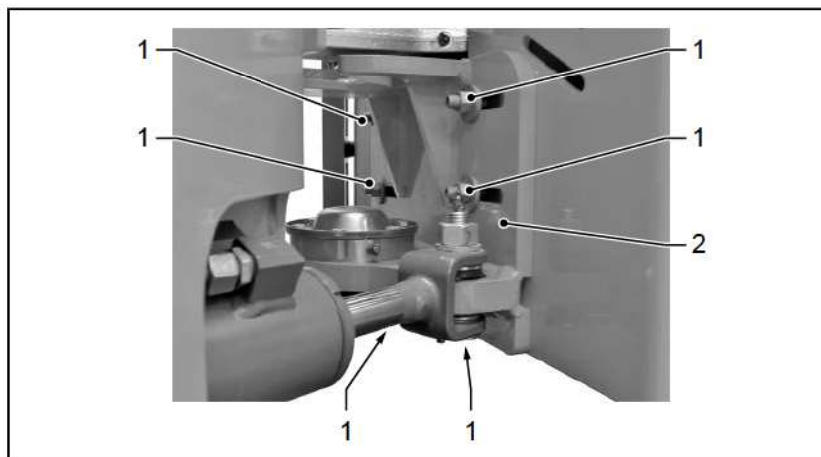
Scule cu margini tăioase!

Deteriorarea vopselei prin utilizarea de scule nepotrivite.

- Nu utilizați scule cu margini tăioase la reglarea abaterii la ecartament la suprafețele vopsite.



La varianta cu cabină ROPS reglarea aliniamentului nu este permisă. Prin necesarul de spațiu lateral suplimentar a cabinei, aliniamentul unghiului de virare este limitat.



- ▶ Opriți mașina fără bracăj.
- ▶ Opriți motorul diesel și scoateți cheia din contact.
- ▶ desprindeți 6x piulițe [1] la consola articulației pendulare cu max. două rotații.
- ▶ Introduceți pana de lemn în lateral la consolă [2].
- ▶ Reglați abaterea spre dreapta, resp. stânga prin lovituri de ciocan
- ▶ Strângeți 6x piulițe [1].



Fără abatere la ecartament (bandaje/roți în linie dreapta unele după altele) șuruburile la stânga se află la găurile lungi ale consolei.

Prin deplasare bandajul din față poate fi deplasată fără trepte spre dreapta.

3.20 Regalarea raclorului

Raclor îndepărtează murdăria lipită pe suprafața bandajelor/pneurilor.

La deplasările de transport îndepărtați ștergătoarele de la bandaje/penuri. Astfel veți evita uzura prematură a acestora.



depunerile de murdărie între bandaje/pneuri și ștergătoare trebuie îndepărtată cu jet de apă. Îndepărtați murdăria puternic aderentă cu ajutorul unui șpaclu sau al unei scule similare.

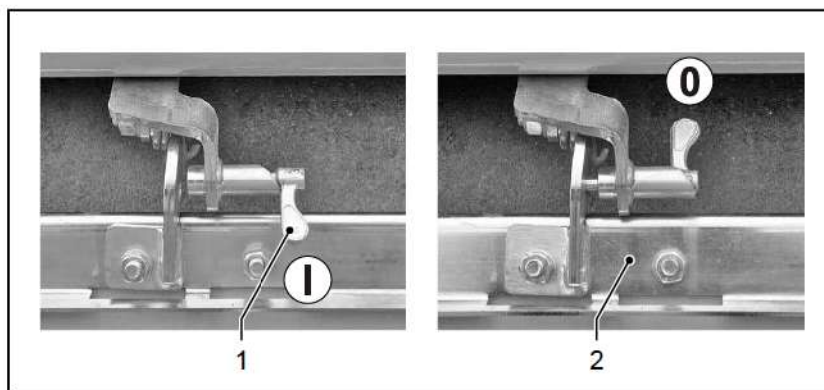
⚠ PRECAUȚIE

Mecanismul cu arc este pretensionat!

Pericol de rănire prin prindere și strivire.

- La aplicarea și îndepărtarea ștergătoarelor nu introduceți mâinile și degetele între ștergător și bandaj/roți.

3.20.01 Ștergătoarele de bandaj de sus



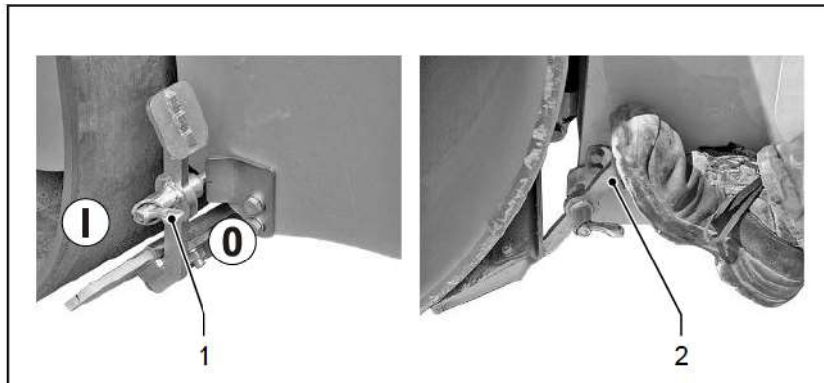
Așezarea ștergătoarelor

- ▶ Opriți motorul diesel și scoateți cheia din contact.
- ▶ Aduceți maneta de blocare [1] în poziția I.
- ✓ Ștergătorul se rabatează în jos pe bandaj/roți.

Înlăturarea ștergătoarelor

- ▶ Opriți motorul diesel și scoateți cheia din contact.
- ▶ Aduceți maneta de blocare [1] în poziția 0.
- ▶ Ridicați consola ștergătorului [2], până la fixarea blocajului.

3.20.02 Ștergătoarele de bandaj de jos



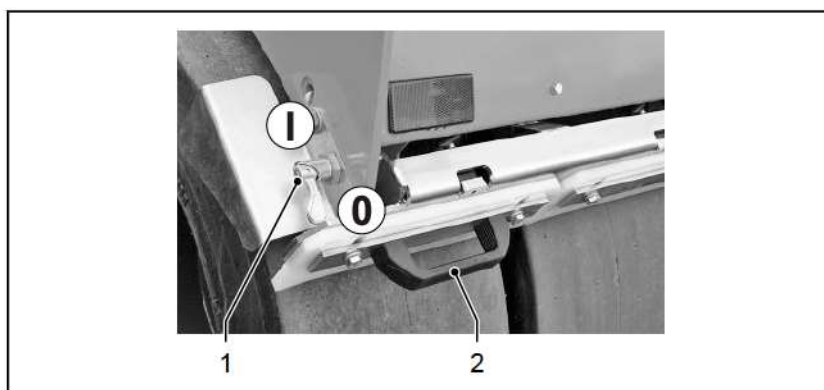
Așezarea ștergătoarelor

- ▶ Opriți motorul diesel și scoateți cheia din contact.
- ▶ Aduceți maneta de blocare [1] în poziția I.
- ✓ Ștergătorul se rabatează în sus la bandaj.

Înlăturarea ștergătoarelor

- ▶ Opriți motorul diesel și scoateți cheia din contact.
- ▶ Aduceți maneta de blocare [1] în poziția 0.
- ▶ Apăsăți maneta de picior [2] până la blocarea opritorului.

3.20.03 Ștergătoare de pneuri



Așezarea ștergătoarelor

- ▶ Opriți motorul diesel și scoateți cheia din contact.
- ▶ Aduceți maneta de blocare [1] în poziția I.
- ✓ Ștergătorul se rabatează în jos pe bandaj/roți.

Înlăturarea ștergătoarelor

- ▶ Opriți motorul diesel și scoateți cheia din contact.
- ▶ Aduceți maneta de blocare [1] în poziția 0.
- ▶ Ridicați consola ștergătorului [2], până la fixarea blocajului.

3.21 Tratare ulterioară a gazelor de eșapament

Scop: reducerea emisiilor Componentele poluante ale gazelor de eșapament (precum monoxidul de carbon, hidrocarburile nearchimate, particulele de funingine, monoxidul de azot etc.) sunt reduse/transformatate în interiorul catalizatoarelor sau adunate în filtre speciale, nemaifiind evacuate în mediu.

Pentru HAMM sunt utilizate următoarele componente:

- Catalizator de oxidare diesel (DOC)
- Filtu de particule diesel (DPF)
- Catalizatorul SCR (SCR = reducere catalitică selectivă)

Catalizator de oxidare diesel (DOC)

Catalizatorul de oxidare diesel DOC dispune de o suprafață catalitică care oxidează monoxidul de carbon și hidrocarburile nearchimate. În plus, sunt de asemenea oxidate monoxidul și dioxidul de nitrogen.

În cazul funcționării normale, acești oxizi se ard la temperaturi înalte ale gazelor de eșapament.

Filtu de particule diesel (DPF)

Filtul de particule diesel închis colectează toate particulele de funingine. Acestea se ard cu dioxidul de nitrogen la o temperatură corespunzătoare a gazelor de eșapament. Astfel este posibilă regenerarea continuă și automată a filtrului de particule diesel în timpul funcționării.

Depunerile de cenușă, de exemplu, din reziduurile de ulei de lubrifiere sau abraziuni metalice, nu pot fi îndepărtate prin regenerare termică din filtrul de particule diesel. Astfel, filtrul de particule diesel trebuie înlocuit la intervale regulate.

Defecțiuni ale sistemului de tratare ulterioară a gazelor arse

În cazul unei defecțiuni a sistemului de tratare ulterioară a gazelor arse, pe panoul de operare se aprind lămpi de avertizare și de control. Pe afișajul cu informații/În cadrul informațiilor de sistem sunt prezentate coduri de eroare.

3.21.01 Inițierea regenerării în timpul parcării

Dacă în timpul funcționării nu sunt atinse temperaturile necesare pentru curățarea automată a gazelor de eșapament, trebuie curățate elementele pentru curățarea gazelor de eșapament cu regenerarea în timpul parcării. Pentru aceasta, mașina trebuie parcată într-un loc sigur. Regenerarea în timpul parcării poate fi pornită numai atunci când comutatorul funcției de regenerare în timpul parcării se aprinde intermitent.

▲ AVERTIZARE

Temperatură înaltă de gaze de eșapament, emisie mai înaltă de gaze de eșapament!

Pericol de rănire gravă prin arsuri sau intoxicare prin gaze de eșapament în timpul Regenerării în timpul parcării.

- Mențineți o distanță de siguranță față de gazele evacuate.
- Regenerarea în timpul parcării trebuie efectuată doar în aer liber sau spații bine-aerisite.

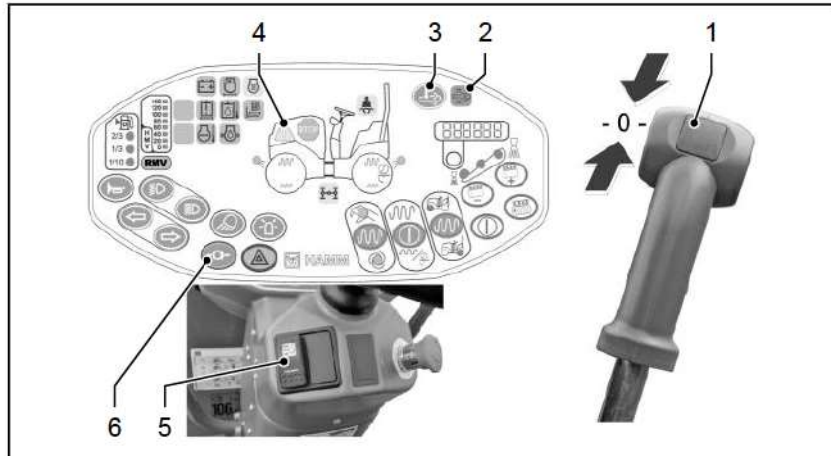
ATENȚIE

Temperatură înaltă de gaze de eșapament!

Daune materiale prin incendiu în timpul regenerării în timpul parcării a filtrului de particule diesel.

- În timpul regenerării în timpul parcării trebuie să aveți grijă să nu se aprindă obiectele din apropierea gazelor evacuate sau a țevii de eșapament (de ex. nu efectuați regenerarea sub copaci uscați sau spații verzi uscate).
- Inițiați regenerarea în timpul parcării doar la un loc sigur: suprafață stabilă, neinflamabilă.

Inițierea regenerării în timpul parcării



Condiții:

- mașina staționează,
- motorul diesel este în funcțiune,
- temperatura de funcționare este atinsă,
- Comutatorul [3] se aprinde intermitent.
- ▶ Aduceți manșa de comandă [1] în poziția 0
- ▶ Acționați frâna de parcare [6].
- ▶ Setează turația de ralanti a motorului [5] (MIN).
- ▶ Apăsăți comutatorul [3].
- ✓ Turația motorului crește automat.
- ✓ Regenerarea în timpul parcării pornește.
- ✓ După finalizarea cu succes a regenerării, turația motorului se reduce automat.



În timpul procesului de regenerare din timpul parcării (durată de aproximativ 30 de minute) nu este permisă activarea funcțiilor de lucru. Opriți motorul diesel numai după realizarea cu succes a regenerării în timpul parcării. Regenerarea în timpul parcării poate fi întreruptă doar în situații de urgență.

Întreruperea regenerării în timpul parcării

- ▶ Deplasați manșa de comandă [1] spre înainte sau spre înapoi.

Dacă regenerarea în timpul parcării a fost întreruptă, comutatorul [3] se aprinde intermitent. Regenerarea în timpul parcării trebuie reluată cât mai curând.

3.21.02 Prioritatea regenerării

Treapta 1: Regenerarea este necesară

- ✓ Comutatorul [3] se aprinde intermitent.

Dacă temperatura de funcționare redusă, regenerarea filtrului de particule diesel nu este posibilă.

- ▶ Aduceți mașina la temperatura de funcționare prin creșterea sarcinii motorului (de exemplu, prin creșterea la maximum a turației motorului, pornirea vibrației)

Dacă nu este posibilă activarea regenerării automate, trebuie să efectuați cât mai curând o regenerare în timpul parcării într-un loc sigur.

Treapta 2: Efectuarea imediată a regenerării în timpul parcării

- ✓ Comutatorul [3] se aprinde intermitent.
- ✓ Lampa de control [2] se aprinde intermitent în galben.
- ✓ Turația și puterea motorului diesel sunt reduse.

Pentru evitarea deteriorărilor motorului diesel și sistemului de evacuare a gazelor de eșapament, mașina va fi blocată pentru funcționare normală.

- ▶ Scoateți mașina din zona de pericol.
- ▶ Efectuați regenerarea în timpul parcării.

Treapta 3: Regenerarea trebuie efectuată de către personalul de service

- ✓ Comutatorul [3] se aprinde intermitent.
- ✓ Lampa de control [2] se aprinde în galben.
- ✓ Lampa de avertizare [4] se aprinde.
- ✓ Turația și puterea motorului diesel sunt reduse.

Pentru evitarea deteriorărilor motorului diesel și sistemului de evacuare a gazelor de eșapament, mașina va fi blocată pentru funcționare normală.

- ▶ Deplasați mașina din zona de pericol și opriți-o într-un loc sigur.
- ▶ Contactați serviciul de asistență pentru clienți.

Treapta 4: Înlocuirea filtrului de particule diesel

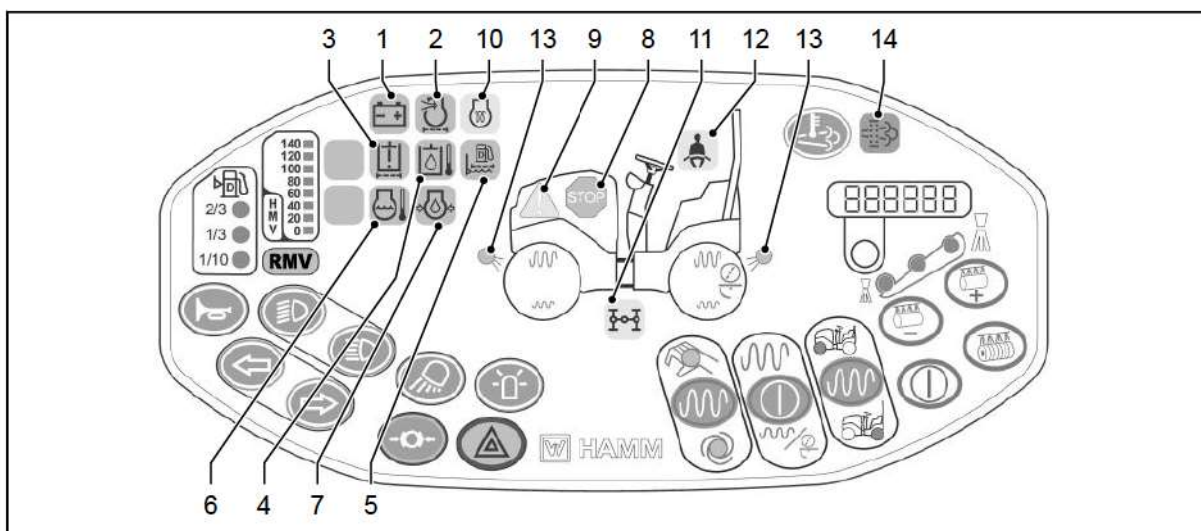
- ✓ Lampa de control [2] se aprinde în roșu.

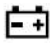





În cazul în care cantitatea de cenușă din filtrul de particule diesel a atins nivelul maxim, filtrul trebuie înlocuit. Această activitate trebuie să fie executată doar de personal de specialitate calificat.





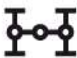

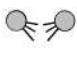

- ▶ Deplasați mașina din zona de pericol și opriți-o într-un loc sigur.
- ▶ Contactați serviciul de asistență pentru clienți.

3.22 Supravegherea funcționării

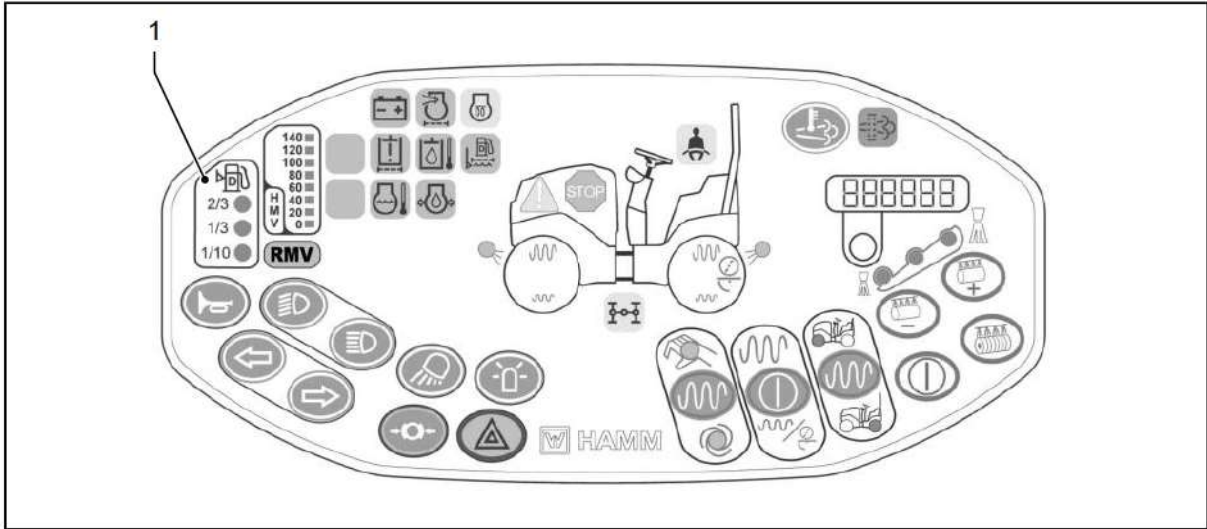
Panoul de operare cu lămpi de avertizare și de control



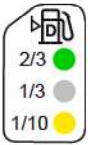
Nr.	Simbol	Lampă de avertizare și de control	Stare	Semnificație/Măsură
[1]		Curent de încărcare (baterie)	se aprinde intermitent în roșu	Curent de încărcare absent: verificați instalația electrică. Contactați serviciul de asistență pentru clienți.
[2]		Filtrul de aer	se aprinde intermitent în roșu	Cartușul filtrului de aer este murdar. Verificați filtrul de aer.
[3]		Filtrele sub presiune de la instalația hidraulică	se aprinde intermitent în roșu	Cartușul filtrului de ulei hidraulic este murdar. Înlocuiți elementul de filtrare de la filtrul sub presiune pentru instalația hidraulică.
[4]		Temperatură ulei hidraulic	se aprinde intermitent în roșu	Temperatura uleiului hidraulic este prea crescută sau uleiul hidraulic este supraîncălzit. Opriti motorul și, dacă este necesar, contactați serviciul de asistență pentru clienți.
[5]		Exces de apă în prefiltrul de combustibil	se aprinde intermitent în roșu	Exces mare de apă în prefiltrul de combustibil. Evacuați apa din cartușul prefiltrului de combustibil.
[6]		Temperatură motor	se aprinde intermitent în roșu	Temperatura motorului este prea crescută sau motorul este supraîncălzit. Opriti motorul, verificați nivelul de umplere cu agent de răcire, verificați radiatoarele.

Nr.	Simbol	Lampă de avertizare și de control	Stare	Semnificație/Măsură
[7]		Presiune ulei de motor	se aprinde intermitent în roșu	Presiunea uleiului de motor este scăzută. Verificați nivelul de umplere cu ulei de motor.
[8]		Defecțiune gravă	se aprinde intermitent în roșu	Indică o defecțiune gravă. Cel puțin o lampă de avertizare se aprinde intermitent suplimentar și se afișează un cod de eroare. Continuarea funcționării mașinii este interzisă!
[9]		Avertisment, observație, defecțiune	se aprinde în galben	Observație privind o abatere de la starea de funcționare normală. Cel puțin o lampă de avertizare se aprinde intermitent suplimentar și se afișează un cod de eroare.
[10]		Asistența la pornirea la rece	se aprinde în galben	Se aprinde în timpul preîncălzirii. Se stinge după atingerea temperaturii de pornire.
[11]		Blocare pe toate roțile	se aprinde în galben	Se aprinde dacă blocarea pe toate roțile este conectată.
[12]		Monitorizare centură (opțional)	se aprinde în galben	Se aprinde dacă centura de siguranță nu este cuplată. Cuplați centura de siguranță!
[13]		Stropire cu apă	se aprinde în galben	Se aprinde dacă stropirea cu apă, respectiv stropirea cu aditivi este conectată.
[14]		Service DPF	se aprinde intermitent sau se aprinde în galben se aprinde în roșu	Este necesară regenerarea filtrului de particule diesel. Filtrul de particule diesel trebuie înlocuit.

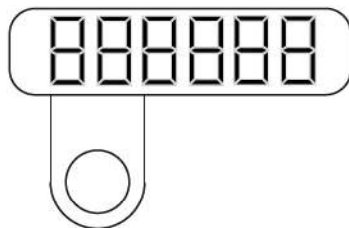
3.22.01 Panou de operare - indicator de control al nivelului de umplere



Nivelurile de umplere din rezervoarele de materiale consumabile se indică prin puncte luminoase. În funcție de nivelul de umplere se aprind una sau mai multe puncte.

Nr.	Simbol	Indicator	Stare	Semnificație/Măsură
[1]		Nivelul de umplere cu combustibil	se aprinde în verde	Combustibil disponibil
			se aprinde intermitent în verde	Nivel de umplere cu combustibil între 2/3 și 1/3: Alimentați cu combustibil.
			se aprinde intermitent în galben	Nivel de umplere cu combustibil sub 1/10: Alimentați cu combustibil.

3.22.02 Panoul de operare - Afișaj cu informații/Informații sistem



Cu această unitate de afișare perfecționată, șoferul se poate informa asupra stării mașinii, setărilor și mesajelor de sistem.

În meniul Informații sistem se poate alege între două niveluri prin apăsarea lungă a comutatorului.

În cadrul nivelurilor se poate comuta între diversele afișaje prin apăsarea scurtă a comutatorului.

Nivelul 1

- **Ore de funcționare**
După pornirea instalației electrice, se afișează numărul de ore de funcționare a mașinii.
Lucrările de întreținere trebuie realizate în funcție de numărul de ore de funcționare acumulate.
- **Turație motor**
Afișarea turației motorului în: rot/min ----.
- **Temperatură asfalt** (în cazul montării unui dispozitiv de măsurare a temperaturii asfaltului)
Afișajul pentru temperatura asfaltului de sub mașină în °C, respectiv °F.
- **Cod de diagnosticare**
Dacă se detectează o defecțiune, se emite un semnal acustic scurt. Pe afișaj se prezintă succesiv toate defecțiunile existente prin intermediul unui cod de diagnosticare.

→ Comutare la nivelul 2 prin apăsarea lungă a comutatorului.

Nivelul 2

- **Tipul cilindrului**, de exemplu, HD 10 VV
- **Versiune software tablou de bord**
- **Versiune software calculator compactare**



3.23 Oprirea motorului diesel

Premisă: Motorul diesel rulează.

- ▶ Intrați cu maneta de condus în poziția 0.
- ▶ Coborâți complet utilajele auxiliare.
- ▶ Opriți dispozitivele auxiliare.
- ▶ activarea frânei de parcare.
- ✓ Frâna de parcare este activată.
- ✓ Motorul diesel rulează în turație de mers în gol.
- ▶ Lăsați motorul diesel să ruleze în turație de mers în gol 1-2 minute.
- ▶ Aduceți cheia de contact în poziția 0.
- ✓ Motorul diesel este oprit.
- ✓ Instalația electrică este oprită.

3.24 Sistem automat de oprire a motorului

Sistemul automat de oprire a motorului oprește automat motorul diesel la o oprire mai lungă a utilajului. Acesta are loc după expirarea unui timp de pauză presetat cu următoarele condiții:

- Motorul diesel rulează.
- Funcțiile de lucru sunt oprite.
- Maneta de viteze este blocată în poziția 0.
- Frâna de parcare este activată.

Dacă nici una dintre aceste condiții nu se modifică în timpul de pauză, va reacționa sistemul automat de oprire a motorului.

- ✓ Motorul diesel se oprește.
- ✓ Funcțiile, de ex. lumina de poziție, luminile de avarie funcționează și în acest caz.

Dacă înainte de expirarea timpului de pauză, una dintre condițiile indicate se schimbă, sistemul automat de oprire a motorului nu reacționează.



Mașina **NU** se consideră a fi oprită după activarea sistemului de oprire a motorului și dezactivată în mod sigur.

Repunerea în funcțiune a utilajului

După activarea sistemului automat de oprire a motorului mașina trebuie pornită din nou pentru operarea în continuare.

- ▶ Aduceți cheia de contact în poziția 0.
- ✓ Mașina este oprită și poate fi pornită din nou (vezi "Pornirea mașinii").



3.25 Gararea sigură și părăsirea mașinii

▲ AVERTIZARE

Deplasarea accidentală a mașinii!

Rănirea gravă sau moartea prin mișcări neașteptate ale mașinii.

- Părăsiți utilajul numai dacă aceasta a fost oprit regulamentar.
- De asemenea trebuie respectate regulile de circulație.
- Opriți utilajul pe un o suprafață sigură: plană, cu o capacitate portantă suficientă, orizontală.
- Asigurați utilajul împotriva rostogolirii accidentale.

Înainte de părăsirea mașinii

- ▶ Oprirea motorului diesel.
- ▶ activarea frânei de parcare.
- ▶ consola scaunului este fixată în mijlocul utilajului.
- ▶ scoateți cheia din contact.
- ▶ cuplați utilajul fără tensiune la separatorul de baterii.
- ▶ Închideți acoperirea armăturilor și toate capacele de acoperire.
- ▶ În cazul parcării pe porțiuni de drum înclinate, utilajul trebuie să fie asigurat suplimentar împotriva deplasării accidentale cu dispozitive de siguranță corespunzătoare (de ex. sabot).

3.26 Remorcarea mașinii

O mașină nefuncțională poate fi tractată cu ajutorul unui alt autovehicul pe o distanță scurtă.

Pentru distanțe mai mari (de peste 500 m), mașina trebuie încărcată pentru a fi transportată.

▲ AVERTIZARE

Frâna cu arc trebuie scoasă din funcțiune!

Rănirea gravă sau moartea persoanelor prin rularea accidentală a mașinii.

- Înainte de decuplarea frânei, asigurați vehiculul împotriva rostogolirii cu ajutorul calei de roată.
- Remorcați mașina doar de la punctele prevăzute în acest scop.
- Utilizați instrumente de remorcare cu o forță de tracțiune corespunzătoare.
- Mașina are voie să fie remorcată doar cu viteză redusă de 1 km/h (0,6 mph).
- Remorcați mașina doar pe distanțe scurte (max. 500 m).



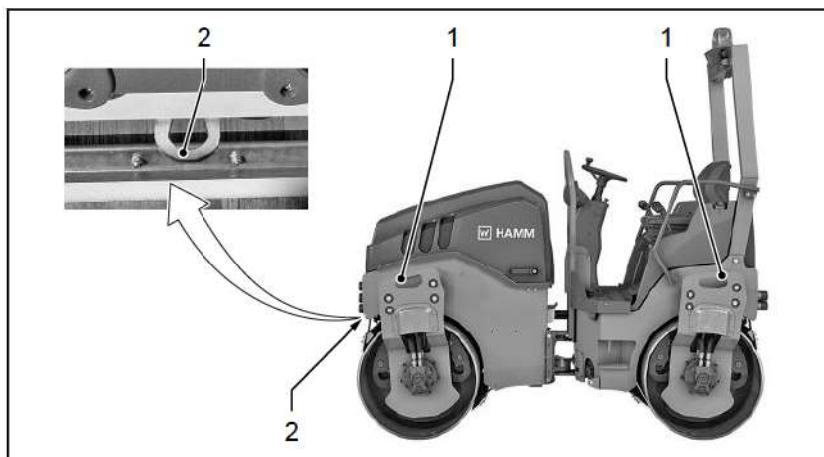
Remorcarea mașinii necesită cunoștințe corespunzătoare despre funcționarea mecanismului hidrostatic de acționare și despre modul de acționare a frânei cu arc.

Eliberarea frânei cu arc și depresurizarea sistemului hidraulic pot fi efectuate doar de personal de specialitate. Dacă acest lucru nu este posibil, mașina trebuie tractată împotriva rezistenței opuse. Alternativ, în situații periculoase, mașina poate fi ridicată (vezi pagina 62). Remorcarea trebuie efectuată doar de către persoane familiarizate cu această procedură și care au luat la cunoștință pericolele la care se expun.

Instrumente de remorcare necesare

- **Bară de tractare (remorcare normală)**
Bară de tractare cu o forță de tracțiune corespunzătoare (cel puțin greutatea de funcționare a mașinii) pentru utilizarea normală pe o suprafață plană cu frâna cu arc eliberată.
- **Lanțuri de tracțiune (pentru recuperarea mașinii din situații periculoase)**
Lanțuri de tracțiune cu o forță de tracțiune corespunzătoare (cel puțin dublul greutatei de funcționare a mașinii) pentru recuperarea mașinii la deplasarea în rampă și/sau cu frâna cu arc neeliberată.

3.26.01 Pregătirea mașinii pentru remorcare



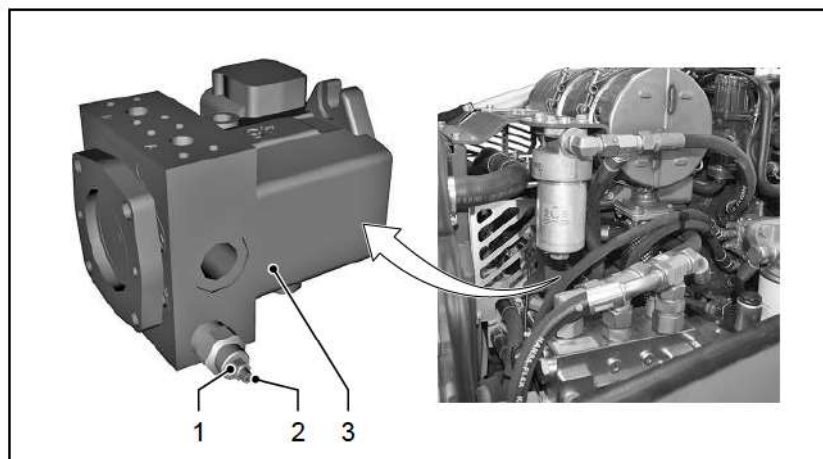
- ▶ Aduceți maneta de deplasare în poziția 0.
- ▶ Apăsați întrerupătorul de frână de parcare.
- ✓ Manșă de comandă se blochează.
- ✓ Frâna de parcare este activă.
- ✓ Mecanismul de antrenare nu este activ.
- ▶ Opriți motorul diesel dacă este încă funcțional.
- ▶ Asigurați mașina împotriva rostogolirii cu ajutorul calei de roată.
- ▶ Înainte de remorcare înlocuiți țevile respectiv furtunurile din care se scurge ulei (protecția mediului).
- ▶ Fixați instrumentele de remorcare la punctele de fixare [1] sau urechea de remorcare [2] a mașinii și la vehiculul de remorcare.
- ▶ Depresurizați sistemul hidraulic (vezi "Depresurizați sistemul hidraulic").
- ▶ Deblocarea frânelor cu arc pentru remorcare (vezi "Deblocarea frânelor cu arc pentru remorcare").

3.26.02 Depresurizați sistemul hidraulic



În timpul remorcării, sistemul hidraulic nu trebuie să se afle sub presiune.

Remorcarea mașinii este posibilă doar dacă fluxul de ulei poate circula în sistemul hidraulic fără presiune.



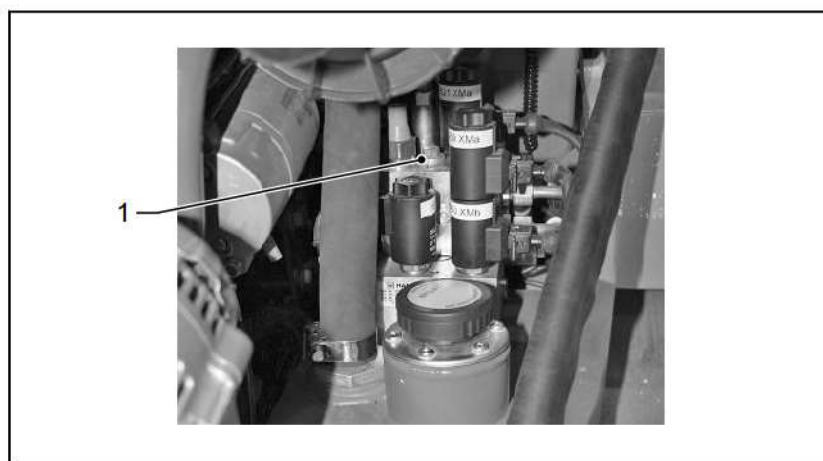
Înterupeți contactul forțat al mecanismului hidraulic de acționare

- ▶ Desfaceți contrapiulița [1] de la pompa de mers [3].
- ▶ Rotiți șurubul filetat [2] până când capătul șurubului este prins bine de contrapiuliță [1].
- ✓ Contactul forțat este întrerupt: Mașina este gata de remorcare.

Realizați contactul forțat al mecanismului hidraulic de acționare

- ▶ Deșurubați șurubul știft [1] până la opritor.
- ▶ Strângeți contrapiulița [2].
- ✓ Contactul forțat este restabilit: Mașina este gata de reparare.

3.26.03 Deblocarea frânelor cu arc



Frâna cu arc poate fi scoasă din funcțiune doar

- motorul s-a defectat
- instalație hidraulică este defectă.



În cazul în care dispozitivul presare a marginilor și de tăiere (KAG) este montat, șurubul [1] este acoperit de blocul de supape KAG și este greu accesibil.

Scoateți din funcțiune frâna cu arc

- ▶ Slăbiți șurubul [1] la blocul de supape a frânei de parcare și deșurubați-l cu mâna până când simțiți o rezistență (aprox. 5 rotiri).
- ▶ Aerisiți frânele cu arc prin rotirea spre stânga a volanului până se atinge un efort crescut de forță.
- ✓ Puterea de tensionare a frânei cu arc se reduce.
- ✓ Frâna de parcare nu funcționează.
- ✓ Utilajul poate fi remorcat.
- ▶ În timpul remorcării, frânele cu arc trebuie menținute deschise cu volanul din cauza scurgerilor interne prin aerisire repetată.

Punerea în funcțiune a frânei cu arc

- ▶ Înșurubați șurubul [1] până la scaunul supapei de la blocul de supape (max. 30 Nm).
- ✓ Frâna de parcare funcționează din nou.
- ✓ Utilajul poate fi reparat.

3.26.04 După remorcarea/înainte de reparații**Amplasați utilajul sigur la locul de depanare**

- ▶ Asigurați utilajul contra rulării accidentale cu mijloace potrivite (de ex. cală de roată).
- ▶ Puneți în funcțiune frânele de parcare (vezi "Deblocarea frânelor cu arc pentru remorcarea").
- ▶ Restabiliți contactul forțat al mecanismului hidrostatic de acționare (vezi "Depresurizați sistemul hidrolic").
- ▶ Decuplați vehiculul de remorcarea.
- ✓ Mașina este oprită sigur.
- ✓ Condițiile pentru reparații sunt îndeplinite.



După efectuarea reparațiilor: Utilajul poate fi pus din nou în funcțiune doar după verificarea completă a funcțiilor.

3.27 Pornirea prin conectarea cu cablu la o baterie auxiliară

Pregătiri pentru pornire la rece

- Respectați măsurile de precauție atunci când manevrați bateriile (vezi manualul de siguranță).
- O baterie descărcată poate îngheța chiar și la 0 °C (32 °F). Bateriile înghețate trebuie aduse într-o încăpere încălzită. Îndepărtați dopul de închidere.
- Nu separați bateria descărcată de la rețeaua de bord a vehiculului.

Conectarea cablurilor de baterie

⚠ AVERTIZARE

Pericol de explozie și de electrocutare!

Pericol de rănire sau chiar de moarte din cauza arsurilor și a pieselor azvârlite sau electrocutare.

- Vehiculul de la care se face încărcarea și cel descărcat nu trebuie să se atingă.
- Clemele de la cablul bateriei nu trebuie să intre în contact.
- Amplasați clema de masă de la vehiculul descărcat cât mai departe de polul negativ al vehiculului descărcat.
- Asigurați-vă că bateriile au aceeași tensiune nominală.
- Utilizați un cablu de baterie cu borne polare izolate și cu un diametru de minim 25 mm².

⚠ AVERTIZARE

Piese rotative nemascate!

Pericol de prindere și rănire cauzat de piesele rotative de la motor.

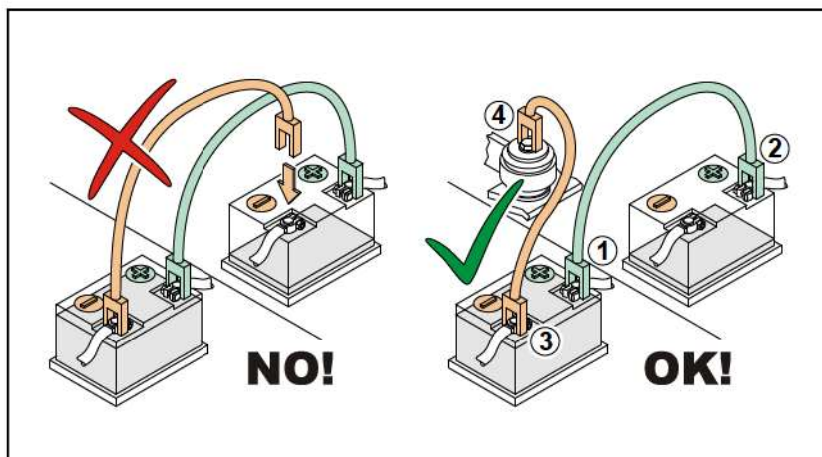
- Asigurați-vă că părțile corpului sau articolele de îmbrăcăminte se află la distanță față de componentele motorului aflate în rotație sau în mișcare.
- Nu introduceți mâinile în compartimentul motorului în timpul procesului de pornire asistată.
- Poziționați cablul astfel încât acesta să nu intre în contact cu componentele aflate în rotație ale motorului.
- Așezați cablurile în așa fel încât ca în timpul funcționării motorului diesel să poată fi deconectate fără pericol.



Polul pozitiv al bateriei este marcat cu semnul (+).
Polul negativ al bateriei este marcat cu semnul (-).



Masa vehiculului este de ex. blocul de motor sau șurubul de fixare al motorului.



- ▶ Scoateți capacele de la polii bateriei.
- ▶ Conectați cealaltă clemă [1] a primului cablu la polul pozitiv al bateriei încărcate.
- ▶ Conectați cealaltă clemă [2] a primului cablu la polul pozitiv al bateriei descărcate.
- ▶ Conectați o clemă polară [3] a celui de-al doilea cablu la polul negativ al bateriei încărcate.
- ▶ Conectați cealaltă clemă polară [4] a celui de-al doilea cablu la masa vehiculului descărcat.

Pornirea

- ▶ Porniți motorul vehiculului de la care se face încărcarea și lăsați-l să meargă la turație medie.
- ▶ După cca. 5 minute porniți motorul vehiculului cu bateria descărcată.
- ▶ Lăsați ambele motoare să mai meargă cca. 3 minute la turație medie, cu cablurile de baterie conectate.

Deconectarea cablurilor de baterie

- ▶ Porniți un consumator electric (de ex. farurile de mers) de la vehiculul cu bateria descărcată, pentru a evita supratensiunile în instalația electrică.
- ▶ Decuplați cablurile de baterie în ordine inversă. Decuplați cleva [4], apoi [3], apoi [2], apoi [1].
- ▶ Aplicați capacele la polii bateriilor.

3.28 Scoaterea din funcțiune

3.28.01 Scoateți temporar mașina din funcțiune, iar apoi repuneți-o în funcțiune

▲ AVERTIZARE

Consumabile nocive!

Periclitare a sănătății și mediului din cauza consumabilelor eliminate necorespunzător.

- Eliminați consumabilele conform prevederilor valabile privind siguranța și mediul.
- Purtați echipament de protecție personală în timpul eliminării.

Dacă mașina nu va fi utilizată pentru o perioadă mai lungă de timp, aceasta trebuie scoasă corect din funcțiune și depozitată.

După depozitare, mașina trebuie pregătită pentru repunerea în funcțiune înainte de reutilizare.



Lucrările pentru scoaterea temporară din funcțiune și pentru repunerea în funcțiune a mașinii necesită cunoștințe de specialitate și eventual scule și echipament special.

Această activitate trebuie să fie executată doar de personal de specialitate calificat!



Lucrările menționate în continuare **NU SUNT INSTRUCȚIUNI**. Este vorba de o enumerare inepuizabilă de exemple pentru lucrări, ce trebuie efectuate pentru scoaterea temporară din funcțiune, respectiv repunerea în funcțiune.

Pentru informații detaliate sau pentru efectuarea scoaterii din funcțiune, respectiv repunerea în funcțiune, contactați serviciul de asistență pentru clienți!

Scoaterea din funcțiune - Scoaterea temporară din funcțiune

Toate activitățile efectuate pentru scoaterea temporară din funcțiune trebuie documentate. Numai astfel poate fi asigurată o repunere în funcțiune corectă după încheierea scoaterii temporare din funcțiune prin executare reversibilă.



Colectați toate lichidele în recipiente adecvate și eliminați-le conform specificațiilor și prevederilor naționale respective!

- ▶ Purtați echipamentul personal de protecție:
 - Îmbrăcăminte de protecție
 - Ochelari de protecție
 - Mănuși de protecție
 - Încălțăminte de protecție.
- ▶ Curățați temeinic interiorul și exteriorul mașinii.
- ▶ Conservați elementele de etanșare cu lubrifianț fără urme de acid.

- ▶ Verificați agregatele de acționare, agregatele secundare, furtunurile, conexiunile de furtun și flanșele dacă nu prezintă neetanșeități, respectiv scurgeri de carburant și substanțe consumabile auxiliare. Reparați componentele afectate în caz de defectiuni.
- ▶ Demontați bateriile și depozitați-le în locuri ferite de îngheț. Respectați manualul de utilizare al producătorului bateriilor!
- ▶ Goliți și conservați sistemul de combustibil.
- ▶ Umpleți recipientul de AdBlue®/DEF până la 25%.
- ▶ Verificați starea lichidului de răcire pentru motor și eventual completați nivelul acestuia.
- ▶ Scurgeți uleiul de motor și conservați motorul cu uleiul de conservare.
- ▶ Verificați nivelul uleiului de transmisie și completați-l dacă este necesar.
- ▶ Scurgeți lichidele din rezervoarele pentru stropirea cu apă, stropirea cu aditivi și instalația de ștergere a geamurilor.

Depozitarea

- ▶ Depozitați mașina și componentele mașinii în încăperi bine aerisite, cu posibilitate de încuiere, cu temperaturi medii și uscate.
- ▶ La depozitarea în aer liber, așezați mașina și componentele mașinii pe suporturi adecvate pentru a le proteja împotriva umezelii și acoperiți-le cu prelate deschise în partea de jos. Asigurați prelatele cu mijloace de ancorare adecvate.

Repunerea în funcțiune

- ▶ Verificați agregatele de acționare, agregatele secundare, furtunurile, conexiunile de furtun și flanșele dacă nu prezintă neetanșeități, respectiv scurgeri de carburant și substanțe consumabile auxiliare. Reparați componentele afectate în caz de defectiuni sau înlocuiți-le.
- ▶ Scurgeți și eliminați lichidele de conservare.
- ▶ Umpleți sistemele de conducte cu carburanți și substanțe consumabile auxiliare de exemplu: lichid de răcire, pentru motor, ulei de motor, ulei de transmisie, AdBlue®/DEF, stropire cu apă, stropire cu aditivi.
- ▶ Verificați și, dacă este necesar, reparați toate componentele.

3.28.02 Scoaterea definitivă din funcțiune a mașinii și eliminarea acesteia**▲ AVERTIZARE****Consumabile nocive!**

Periclitare a sănătății și mediului din cauza consumabilelor eliminate necorespunzător.

- Eliminați consumabilele conform prevederilor valabile privind siguranța și mediul.
- Purtați echipament de protecție personală în timpul eliminării.

Dacă mașina nu mai este prevăzută, respectiv adecvată pentru utilizarea conformă cu destinația, aceasta trebuie scoasă din funcțiune conform prevederilor aflate în vigoare.



Lucrările pentru scoaterea definitivă din funcțiune a mașinii necesită cunoștințe de specialitate și scule și echipament special.

Această activitate trebuie să fie executată doar de personal de specialitate calificat!



Lucrările menționate în continuare **NU SUNT INSTRUCȚIUNI**. Este vorba de o enumerare inepuizabilă de exemple pentru lucrări, ce trebuie efectuate pentru scoaterea definitivă din funcțiune.

Pentru informații detaliate sau pentru efectuarea scoaterii din funcțiune, contactați serviciul de asistență pentru clienți!

Eliminarea consumabilelor



Colectați toate lichidele în recipiente adecvate și eliminați-le conform specificațiilor și prevederilor naționale respective!

- ▶ Purtați echipamentul personal de protecție:
 - Îmbrăcăminte de protecție
 - Ochelari de protecție
 - Mănuși de protecție
 - Încălțăminte de protecție.
 - ▶ Demontați bateriile și eliminați-le conform prevederilor legale. Respectați manualul de utilizare al producătorului bateriilor!
 - ▶ Goliți rezervorul de combustibil.
 - ▶ Goliți rezervorul de AdBlue®/DEF.
 - ▶ Goliți rezervorul de ulei hidraulic.
 - ▶ Goliți circuitul de lichid de răcire pentru motor.
 - ▶ Goliți circuitul de ulei de motor.
 - ▶ Goliți instalația de climatizare.
 - ▶ Scurgeți uleiul de transmisie.
 - ▶ Goliți rezervoarele pentru stropirea cu apă, stropirea cu aditivi și instalația de ștergere a geamurilor.
- ### Eliminarea mașinii
- ▶ Predați componentele electrice/electronice unei companii de reciclare specializate.
 - ▶ Predați mașina unei companii de valorificare autorizate în vederea casării și eliminării.
 - ▶ Respectați prevederile de eliminare naționale și eventual pe cele regionale!

4 ÎNTREȚINERE



Respectați instrucțiunile din manualul de siguranță în timpul tuturor activităților desfășurate!

4.00 Instrucțiuni generale de întreținere

În acest capitol sunt descrise lucrările necesare la utilaj, pentru îngrijirea și menținerea siguranței în funcționare.

Amploarea și periodicitatea lucrărilor de îngrijire se orientează în primul rând după condițiile de funcționare și intervenție care sunt adesea foarte diferite. În cazul unor condiții de funcționare îngreunate, mașina trebuie îngrijită la intervale mai scurte de timp decât este prevăzut pentru funcționarea normală.

Intervalele de întreținere se raportează la orele de funcționare, afișate la contorul orelor de funcționare.

Diferitele lumini de avertizare și de control atenționează șoferul la intervențiile necesare în timpul operării.

În timpul de rodaj trebuie efectuate lucrări de întreținere suplimentare. Acestea sunt descrise la normele privind rodajul.

La motorul diesel trebuie să respectați normele privind rodajul, intervalele de întreținere și măsurile de îngrijire conform manualului de operare a producătorului motorului diesel.

4.00.01 Informații importante cu privire la lucrările de întreținere

Pentru lucrările de verificare și întreținere este nevoie de cunoștințe de specialitate. Lucrările de întreținere pot fi efectuate doar de către un personal instruit.

Pentru toate lucrările de întreținere sunt valabile în principiu următoarele instrucțiuni de avertizare:

▲ AVERTIZARE

Mișcare accidentală a mașinii!

Rănirea gravă sau moartea prin mișcări neașteptate ale mașinii în timpul lucrărilor de întreținere.

- Opriți utilajul pe un o suprafața sigură: plană, cu o capacitate portantă suficientă, orizontală.
- Asigurați utilajul împotriva rostogolirii accidentale.
- Executați lucrările de întreținere doar cu motorul oprit și aprinderea dezactivată!
- La mașinile cu blocarea articulației înaintea începerii lucrărilor de întreținere montați blocarea articulației.

▲ AVERTIZARE**Pornirea accidentală a motorului!**

Rănirea gravă sau moartea prin pornirea neașteptată a motorului în timpul lucrărilor de întreținere.

- Executați lucrările de întreținere doar cu motorul oprit și aprinderea dezactivată!
- Înainte de începerea lucrărilor de întreținere deconectați instalația electrică și întrerupătorul bateriei. Sau luați banda de legare la pământ de pe baterie.
- Pentru evitarea pornirii accidentale a motorului de către terți: Amplasați o plăcuță de avertizare la locul șoferului, care indică activitatea care se efectuează la mașină.

▲ AVERTIZARE**Piese rotative nemascate!**

Pericol de prindere și rănire cauzat de piesele rotative de la motor.

- Efectuați lucrările de verificare, reglare și întreținere în zona motorului doar cu motorul oprit.
- Nu întindeți mâna în zona motorului, înainte de oprirea tuturor pieselor.
- Nu depuneți obiecte/scule în camera de motor.
- În timpul controalelor vizuale la motorul diesel păstrați o distanță de siguranță corespunzătoare.

▲ AVERTIZARE**Suprafața fierbinte, lichid fierbinte!**

Există pericol de răni grave prin arderi la suprafața fierbinte și prin contactul cu lichide fierbinți!

- Înainte de toate lucrările la motorul diesel, sistemul de răcire, sistemul de gaze arse și sistemul hidraulic: Lăsați mașina să se răcească la o temperatură mai mică de 30 °C (86 °F).
- Nu atingeți componentele fierbinți ale utilajului.
- Verificați nivelele de umplere ale lichidelor, evacuați-le sau completați-le doar cu utilajul oprit.

▲ AVERTIZARE**Lichide aflate sub presiune!**

Pericol de rănire gravă ca urmare a scăpărilor de lichide sub înaltă presiune.

- Efectuați lucrările de întreținere la sistemul hidraulic, sistemul de răcire, instalația de combustibil și instalația de climatizare doar cu conducte depresurizate și motorul diesel oprit
- Așezați pe sol dispozitivele suspendate.
- După oprirea motorului diesel așteptați minim 1 minut până când presiunea scade.
- Purtați echipamentul personal de protecție.



▲AVERTIZARE

Lucrări deasupra înălțimii podelei!

Rănire prin alunecare.

- Lucrările de întreținere și de reparații trebuie efectuate de pe o scară stabilă sau de pe o platformă de întreținere.
- Pentru a ajunge la zonele de întreținere la utilaj utilizați trepte sau platforme corespunzătoare. Nu urcați pe utilaj și ansamblele montate.

▲PRECAUȚIE

Tensiune electrică!

Pericol de rănire prin electrocutare.

- Înainte de începerea lucrărilor de întreținere deconectați instalația electrică și întrerupătorul bateriei. Sau luați banda de legare la pământ de pe baterie.
- Purtați echipamentul personal de protecție.
- Pentru lucrările la echipamentele electrice utilizați doar scule potrivite/autorizate.

ATENȚIE

Pericol de scurtcircuit la piesele electrice!

Piesele mașinii se pot distruge sau defecta prin scurtcircuitate.

- Înainte de începerea lucrărilor de întreținere deconectați instalația electrică și întrerupătorul bateriei. Sau luați banda de legare la pământ de pe baterie.
- La utilizarea de cabluri de pornire (dispozitiv auxiliar de pornire) țineți cont de instrucțiunile de utilizare ale acestuia.
- Nu depuneți pe baterie scule sau piese ale utilajului.

ATENȚIE

Zonă de deschidere a capotei de motor!

Pericol de daune materiale la deschiderea capotei de motor.

- Mențineți o distanță corespunzătoare în sus/spate față de alte obiecte.

ATENȚIE

Mișcări de ghidare necontrolate!

Pericol de daune la mașină sau de mediu prin mișcările necontrolate ale sistemului de direcție și balansul posterior sau anterior al mașinii.

- Inerați sistemul de blocare articulat înainte de:
 - Încărcarea cu macara a utilajului
 - Transportul utilajului
 - Lucrările de reparare și întreținere

**Indicație de mediu:**

La toate lucrările de întreținere captați lichidele scurse sau evacuate și eliminați-le în mod corespunzător!

4.00.02 Norme privind rodajul



Pentru întreținerea motorului, consultați manualul de utilizare a motorului diesel.

După 50 de ore de funcționare

Întreținerea motorului diesel

- ▶ Înlocuiți uleiul de motor ([vezi pagina 143](#)).
- ▶ Înlocuiți filtrul de ulei de lubrifiere ([vezi pagina 143](#)).
- ▶ Înlocuiți cartușul filtrului de combustibil ([vezi pagina 145](#)).
- ▶ Înlocuiți cartușul prefiltrului de combustibil ([vezi pagina 146](#)).

Întreținerea instalației hidraulice

- ▶ Înlocuiți elementul de filtrare al filtrului sub presiune pentru instalația hidraulică ([vezi pagina 155](#)).

Întreținerea axei

- ▶ Verificați stabilitatea piulițelor de roată/șuruburilor de roată ([vezi pagina 161](#)).









4.00.03 Tabel sinoptic asupra îngrijirii



Pentru întreținerea motorului vezi instrucțiunile de utilizare ale motorului diesel.




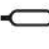

La fiecare 10 ore de funcționare



- | | | |
|---|--|--|
|  | Verificați funcționarea frânei de parcare | vezi pagina 138 |
|  | Verificați funcționarea comutatorului de contact pentru scaun | vezi pagina 139 |
|  | Verificați funcționarea OPRIRII DE URGENȚĂ în timp ce mașina staționează | vezi pagina 137 |
|  | Verificați nivelul de umplere cu ulei hidraulic | vezi pagina 153 |
|  | Curățați duzele de pulverizare | vezi pagina 169 |
|  | Verificați presiunea aerului din pneuri | vezi pagina 161 |
|  | Verificați nivelul de umplere cu ulei de motor | consultați manualul de utilizare Motor diesel |
|  | Verificați nivelul de umplere cu agent de răcire | vezi pagina 151 |
|  | Verificați și curățați filtrul de aer/supapa de eliminare a prafului | vezi pagina 148
vezi pagina 147 |
|  | Curățați filtrul pentru stropirea cu apă | vezi pagina 169 |
|  | Goliți separatorul de apă | vezi pagina 147 |














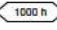





La fiecare 250 de ore de funcționare







- | | | |
|---|---|---|
|  | Verificați/Lubrificați ștergătoarele | vezi pagina 159 |
|  | Verificați tensionarea curelei trapezoidale | consultați manualul de utilizare a motorului diesel |
|  | Lubrificați lagărul articulației de îndoire | vezi pagina 165 |
|  | Lubrificați bolțul cilindrului de direcție | vezi pagina 165 |
|  | Verificați radiatorul | vezi pagina 150 |

La fiecare 500 de ore de funcționare, cel puțin o dată pe an



	Înlocuiți elementul de filtrare de la filtrul sub presiune pentru instalația hidraulică	vezi pagina 155
	Verificați elementele de amortizare	vezi pagina 173
	Verificați stabilitatea piulițelor de roată/șuruburilor de roată	vezi pagina 161
	Înlocuiți cureaua trapezoidală	consultați manualul de utilizare a motorului diesel
	Înlocuiți elementul de filtrare al pompei de combustibil	vezi pagina 143
	Înlocuiți cartușul filtrului de combustibil	vezi pagina 145
	Înlocuiți cartușul prefiltrului de combustibil	vezi pagina 146
	Goliți separatorul de apă	vezi pagina 147
	Înlocuiți uleiul de motor	consultați manualul de utilizare a motorului diesel
	Înlocuiți filtrul de ulei de lubrifiere de la motorul diesel	consultați manualul de utilizare a motorului diesel
	Înlocuiți cartușul filtrului de aer	vezi pagina 149
	Verificați funcționarea manșei de comandă	vezi pagina 140
	Verificați bateria demarorului	vezi pagina 157
La fiecare 1000 de ore de funcționare, cel puțin o dată pe an		
		Verificați funcția de OPRIRE DE URGENȚĂ în regim de deplasare vezi pagina 137
		Înlocuiți elementul de filtrare al separatorului de ulei consultați manualul de utilizare a motorului diesel
		Înlocuiți garnitura de etanșare de la capacul valvei consultați manualul de utilizare a motorului diesel
La fiecare 2000 de ore de funcționare, cel puțin la fiecare 2 ani		
		Curățați instalația de stropire cu apă vezi pagina 171

- | | | |
|---|--|---------------------------------|
|  | Înlocuiți uleiul hidraulic | vezi pagina 154 |
|  | Înlocuiți agentul de răcire | vezi pagina 151 |
|  | Înlocuiți cartușul de siguranță | vezi pagina 149 |
|  | Înlocuiți filtrul de aerisire de la rezervorul de ulei hidraulic | vezi pagina 154 |

4.00.04 Componente care necesită revizie

HD 10i, HD 12i, toate tipurile (D1803-CR)

H2510001 →

Canti- tate	Componentă care necesită întreținere			prima dată după	Intervale de întreținere în ore de funcționare			
					o dată la 250	o dată la 500 sau o dată pe an	o dată la 1000 sau o dată pe an	o dată la 2000 sau la fie- care 2 ani
7,0 l	Ulei de motor	<input type="checkbox"/>		50 D		D		
26,0 l	Ulei hidraulic	<input type="checkbox"/>						D
8,0 l	Agent de răcire	<input type="checkbox"/>						D
1	Curea trapezoidală	Generator	2471268		A			D
1	Cartușul filtrului de aer		2621642		A	D		
1	Cartuș de siguranță		2621648					D
1	Cartuș de filtru	Ulei de lubrifi- ere	251496	50 D		D		
1	Cartuș de filtru	Prefiltru de combustibil	2367788	50 D		D		
1	Cartuș de filtru	Filtru de com- bustibil	2319002	50 D		D		
1	Element de filtrare	Pompă de combustibil	2483413			D		
1	Element de filtrare	Separator de ulei	2428712				D	
1	Element de filtrare	Instalație hi- draulică	2322784	50 D		D		
1	Filtru de aerisire	Rezervor de ulei	2247029					D
1	* Filtru de aerisire	Rezervor de ulei	2206829					D
1	Element de filtrare	Filtru de apă	2033909		A			
1	Garnitură de etanșare	Capacul valvei	2158245				D	
10	Elemente de amortiza- re pentru suspendarea bandajului		2029281			A		
1	Kit de service - Toate componentele care necesită întreținere la intervalele de întreținere respective			2736306		2736311	2736314	2736316

A = Verificați! Înlocuiți/Completați dacă este necesar. D = Înlocuiți!

Componentele care necesită întreținere marcate ca fiind opționale (*) nu sunt incluse în kit-ul de service.

4.00.05 Lucrările de sudură la utilaj

Lucrările de sudură la mașină trebuie efectuate exclusiv de către un personal de specialitate instruit și autorizat.

Lucrările de sudură la mașină pot modifica caracteristicile acestora și pot fi efectuate doar cu acordul producătorului.

Lucrările de sudură la componentele importante din punctul de vedere al siguranței pot fi efectuate doar de către serviciul pentru clienți autorizat al producătorului.

▲ AVERTIZARE

Incendiu și explozie!

Pericol de rănire gravă și chiar mortală a persoanelor prin aprinderea sau explozia materialelor inflamabile (de ex. carburanți, uleiuri, gaze).

- Asigurați-vă, că în apropierea locului de sudură nu ajung materiale inflamabile și explozibile.
- Amplasați pături de sudură.
- Purtați echipamentul personal de protecție.

ATENȚIE

Risc de supratensiune și căldură!

Pericol de deteriorare a componentelor electrice/electronice ale mașinii prin curent electric, cât și daune materiale prin încălzirea acestora.

- Scoateți toate ștecărele de legătură înaintea lucrărilor electrice de sudură.
- Polul negativ al aparatului de sudură trebuie așezat în apropierea locului de sudură direct pe piesa care trebuie sudată.
- Îndepărtați straturile izolate de vopsea înainte de lucrările de sudură.
- Țineți departe cablul de sudură de cablurile electrice ale mașinii. Dacă acest lucru nu este posibil, cablurile de sudură trebuie trase perpendicular pe cablurile mașinii.
- Doar locul de sudură trebuie atins cu electrozii conducători de curent.
- Îndepărtați componentele care se pot deteriora sau defecta prin căldura generată la lucrările de sudură.
- Respectați instrucțiunile de utilizare ale motorului diesel.

Procedeu

- ▶ Opriti motorul diesel și scoateți cheia din contact.
- ▶ Așteptați 2 minute după oprirea utilajului.
- ▶ Decuplați bateria, mai întâi polul negativ, apoi polul pozitiv.
- ▶ Scoateți fișele aparatelor de comandă ale mașinii.
- ▶ Așezați polul negativ al aparatului de sudură în apropierea locului de sudură.
- ▶ În timpul lucrărilor de sudură mențineți o distanță potrivită de celelalte componente.



- ▶ La terminarea lucrărilor de sudură introduceți toate ștecherile de legătură scoase la loc în prize.
- ▶ Deconectați bateria.

4.01 Șasiu/dispozitive de siguranță

▲ AVERTIZARE

Mers necontrolat!

Rănirea gravă sau moartea persoanelor prin rularea accidentală a mașinii.

- Asigurați-vă, că în zona de pericol al mașinii nu se află nici o persoană sau obiect.
- Verificarea funcționării dispozitivelor de siguranță trebuie realizată doar acolo unde există suficient spațiu.



Nu este permisă operarea mașinii în cazul în care unul dintre dispozitivele de siguranță nu funcționează corespunzător.

Apelați la serviciul pentru clienți!

4.01.01 Lucrări de întreținere de bază

- Verificați toate indicațiile de operare și de siguranță dispuse pe utilaj: Înlocuiți panourile deteriorate, resp. care nu mai sunt lizibile.
- Verificați dacă balamalele și articulațiile merg ușor și lubrifiați-le puțin.
- Verificați dispozitivele de atenționare (de ex. goarna de semnalizare, reflectoarele, alarma de avertizare pentru mersul înapoi, semnalizatoarele de direcție și semnalizatorul de avarie). Reparați/schimbați instalațiile de avertizare defecte/ componentele deteriorate ale instalațiilor de avertizare.
- Verificați funcționarea luminilor. Schimbați lămpile defecte.
- Verificați dacă înșurubările puternic solicitate, cum ar fi articulația, bieleta, suspendarea bandajului, suspendarea roților, acționarea roților sau sistemul de acționare al bandajului, sunt bine fixate.
- Verificați starea instalației de filtrare a aerului în privința integrității acesteia (de ex. să nu existe crăpături la furtunuri sau carcase). Schimbați componentele defecte.

4.01.02 Verificați și schimbați suprafețele antiderapante/treptele

Verificați regulat suprafețele treptelor și de la locul șoferului (de ex. folia antiderapantă cu strat de nisip) în privința proprietăților antiderapante.

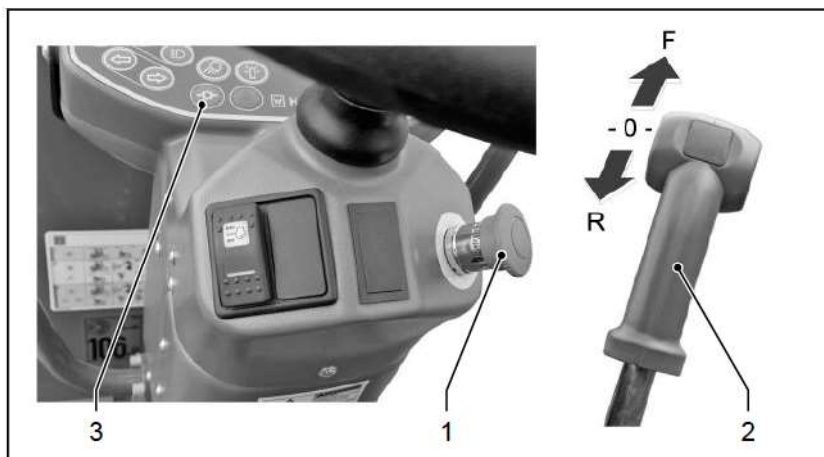
La trepte:

- ▶ Schimbați profilurile antiderapante sau prelucrați-le aflate la o înălțime de cel puțin 1 m.

În cazul foliei acoperite cu nisip:

- ▶ Schimbați foliile nefuncționale sau uzate.

4.01.03 Verificați funcția de OPRIRE DE URGENȚĂ



Verificarea funcționării atunci când utilajul staționează (zilnic)

- ▶ Aduceți maneta de viteze [2] în poziția 0.
- ▶ Porniți motorul diesel.
- ▶ Apăsați întrerupător frână parcare [3].
- ▶ Apăsați butonul OPRIRE DE URGENȚĂ [1] în timp ce utilajul staționează.

Utilajul reacționează prin:

- ✓ întreruperea funcțiilor de lucru.
- ✓ stingerea motorului diesel.

Verificați funcționarea în timpul deplasării (anual)

Verificați funcționarea acestuia cu motorul diesel pornit.

- ▶ Apăsați butonul de OPRIRE DE URGENȚĂ [1] în timp ce utilajul merge cu o viteză redusă 0,5 km/h (0,3 mph).

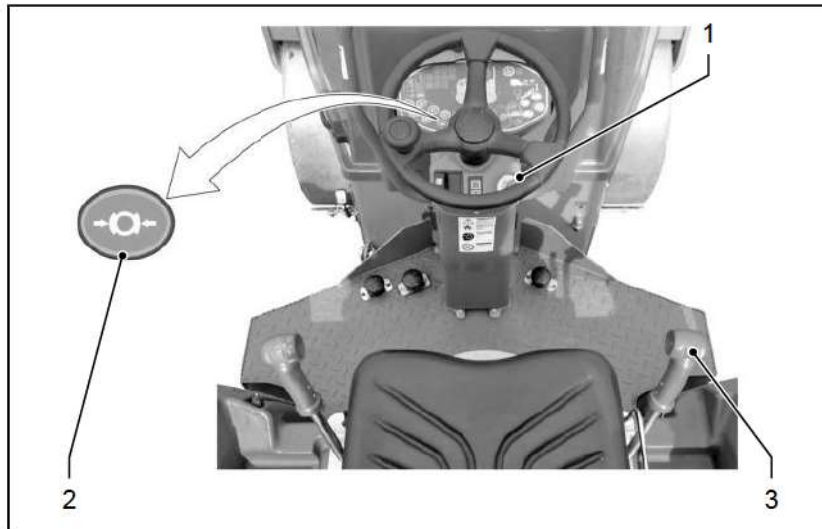
Utilajul reacționează prin:

- ✓ oprirea imediată.
- ✓ stingerea motorului diesel.



Dacă mașina reacționează altfel, decât cele descrise mai sus sau funcția de OPRIRE DE URGENȚĂ nu este în regulă, acesta trebuie verificat și reparat imediat. Operarea mașinii până atunci este interzisă. Apelați la serviciul pentru clienți!

4.01.04 Verificați funcționarea frânei de parcare



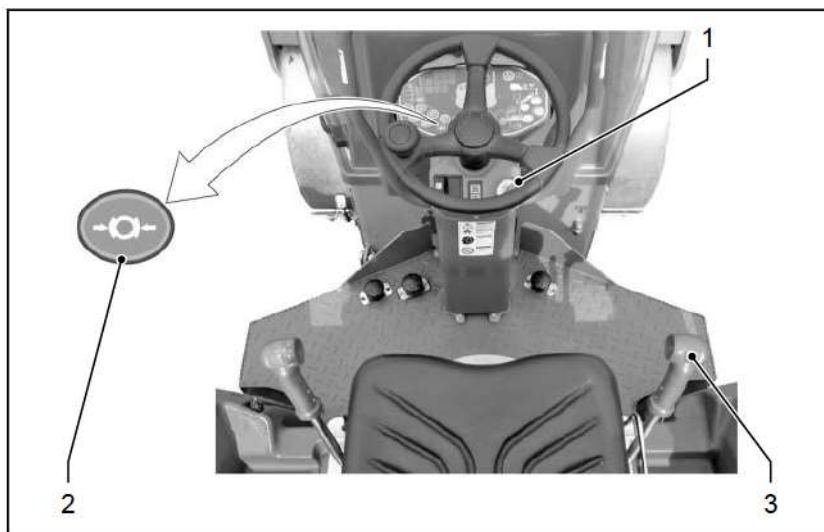
Verificați frâna de parcare în timp ce mașina staționează

Condiție necesară: manșa de comandă este blocată în poziția 0.

- ▶ Porniți motorul diesel [1].
- ▶ Acționați frâna de parcare: apăsați comutatorul frânei de parcare [2].
- ▶ Apăsați scurt spre înainte manșa de comandă [3].
- ✓ Frâna de parcare este în regulă dacă mecanismul de acționare a vehiculului blochează cu frâna de parcare acționată.
- ▶ După verificare: readuceți manșa de comandă [3] în poziția 0, eliberați frâna de parcare [2].
- ✓ Mașina este în stare de funcționare.



Dacă frâna de parcare este într-atât de uzată încât pornirea este posibilă chiar dacă comutatorul [2] este apăsat, frâna de parcare trebuie verificată, respectiv înlocuită. Până atunci, nu este permisă utilizarea mașinii. Contactați serviciul de asistență pentru clienți!

4.01.05 Verificați funcționarea comutatorului de contact pentru scaun**Verificați comutatorul de contact pentru scaun în timp ce mașina staționează**

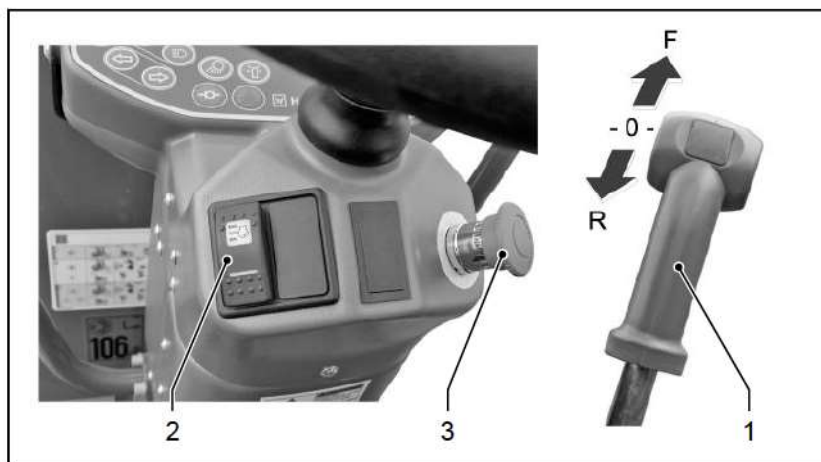
- ▶ Porniți motorul diesel [1].
- ▶ Ridicați-vă de pe scaunul șoferului (privind spre înainte). Asigurați-vă că aveți o poziție stabilă și fermă.
- ▶ Eliberați frâna de parcare: apăsați comutatorul frânei de parcare [2].
- ▶ Apăsați scurt spre înainte manșa de comandă [3].
- ✓ Mașina nu se pune în mișcare: comutatorul de contact pentru scaun este în regulă.
- ✓ Mașina se pune în mișcare: comutatorul de contact pentru scaun nu funcționează.
- ▶ După verificare: aduceți manșa de comandă [3] din nou în poziția 0, acționați frâna de parcare [2].



Dacă comutatorul de contact pentru scaun nu funcționează, acesta trebuie să fie verificat și reparat imediat. Până atunci, nu este permisă utilizarea mașinii. Contactați serviciul de asistență pentru clienți!

4.02 Postul de operare

4.02.01 Verificați funcționarea manșei de comandă



Înainte de verificarea funcționării aduceți elementele de operare în poziția de bază.

- Aduceți maneta de viteze [1] în poziția 0.
 - Reglați turația motorului [2] în poziție MIN.
 - Eliberați OPRIRE DE URGENȚĂ [3].
- Verificarea funcționării**
- ▶ Opriți motorul diesel și scoateți cheia din contact.
 - ▶ Împingeți maneta de viteze [1] în față sau în spate de tot.
 - ✓ Maneta de viteze trebuie să se deplaseze uniform și fără aplicarea unei forțe prea mari în ambele direcții.
 - ▶ După verificare trebuie să aduceți maneta de deplasare [1] din nou în poziția 0.



Dacă maneta de viteze funcționează greu, nu este permisă punerea în funcțiune a mașinii.
Apelați la serviciul pentru clienți!

4.04 Agregat de acționare/motor diesel

▲ AVERTIZARE

Combustibil inflamabil!

Pericol de rănire sau chiar de moarte din cauza arsurilor, exploziilor și a pieselor azvârlite primprejur.

- Nu fumați, este interzisă flacăra deschisă!
- Nu inhalați vaporii de combustibil.
- Colectați combustibilul, respectiv lichidul scurs din bazinul de decantare, nu lăsați să se infiltreze în pământ.

▲ AVERTIZARE

Combustibil la presiune foarte înaltă!

Pericol de rănire gravă ca urmare a scăpărilor de lichide sub presiune foarte ridicată.

- Lucrările de întreținere trebuie executate doar la instalațiile de combustibil depresurizate.
- După oprirea motorului diesel așteptați minim un minut până când presiunea scade.
- Lucrările la conductele de presiune ale sistemului de injecție pot fi efectuate doar de către un personal specializat format!
- Purtați echipamentul personal de protecție.

ATENȚIE

Combustibil sau lubrifiant nepotrivit pentru motorul diesel!

Pericol de deteriorare a motorului diesel sau a sistemului de tratare ulterioară a gazelor de eșapament.

- Utilizați doar combustibilii specificați în manualul de utilizare.
- Utilizați uleiurile de motor specificate în manualul de utilizare.
- Țineți cont de panourile indicatoare de la orificiile de umplere a combustibilului și a uleiului de motor.

ATENȚIE

Impuritățile din sistemul de combustibil!

Daune materiale la motorul diesel prin impurități în sistemul de combustibil.

- Asigurați-vă că în sistemul de combustibil nu pot pătrunde impuritățile sau praful (acoperiți zonele murdare cu o folie de protecție).
- Curățați cu grijă componentele și zona învecinată a acestora (de ex. cu un aparat de curățare sub presiune) și uscați-le.

ATENȚIE

Aer aspirat cu impurități

Pot apărea defecțiuni la motor, dacă filtrul de aer este defect, înfundat sau murdar.

- Toate cablurile, furtunurile și carcasa filtrului de aer trebuie controlate regulat (cel puțin 1 dată pe an) în privința etanșeității și integrității.
- Schimbați imediat piesele defecte. O continuare a funcționării nu este permisă.
- Verificați regulat starea funcțională a filtrului de aer.
- Curățați regulat carcasa filtrului de aer.
- Nu curățați cartușul de filtru de aer și cartușul de siguranță - schimbați-le de fiecare dată.
- Motorul diesel nu are voie să funcționeze fără cartuș de filtru de aer și fără cartuș de siguranță.



După toate lucrările efectuate la sistemul de combustibil deschis sau la rezervorul de combustibil golit, sistemul de combustibil trebuie aerisit.

Verificați etanșeitarea sistemului de combustibil printr-o probă de funcționare!



Prevederile privind alimentarea, intervalele de revizie și măsurile de întreținere pentru motorul diesel trebuie respectate conform instrucțiunilor de utilizare ale producătorului motorului.

4.04.01 Intervale de schimb lubrifiant

Aceste intervale depind de ex. de:

- calitatea lubrifiantului
- conținutul de sulf din carburanți
- modul de utilizare a motorului Diesel

Intervalele de schimb pentru lubrifianți se reduc la jumătate, dacă se îndeplinește una dintre următoarele condiții:

- Temperaturile ambientale permanente se află sub $-10\text{ }^{\circ}\text{C}$ ($14\text{ }^{\circ}\text{F}$) sau temperatura lubrifiantului se află sub $60\text{ }^{\circ}\text{C}$ ($140\text{ }^{\circ}\text{F}$)
- Mașina funcționează cu combustibil diesel bio



Dacă intervalele de schimb pentru lubrifianți nu se ating de-a lungul unui an, schimbul de ulei trebuie să aibă loc cel puțin o dată pe an.

4.04.02 Schimbarea uleiului de motor din cauza regenerării în timpul parcării

Prin fiecare regenerare în timpul parcării uleiul de motor se amestecă într-o mică măsură cu combustibil. Numărul și durata totală a regenerărilor în timpul parcării se monitorizează de aceea de unitatea de comandă a motorului. Dacă numărul și durata totală a regenerărilor depășește o anumită valoare este nevoie de un

schimb de ulei suplimentar. Acest lucru se indică la afișajul de informații.

În condiții normale de utilizare a motorului, numărul regenerărilor în timpul parcării și a regenerărilor în intervalul unui schimb de ulei de lubrifiere (500 h) asociate cu acestea nu vor cauza diluarea critică a uleiului. Nu este nevoie de schimbarea suplimentară a uleiului.

Pentru fiecare schimb de ulei este valabil:

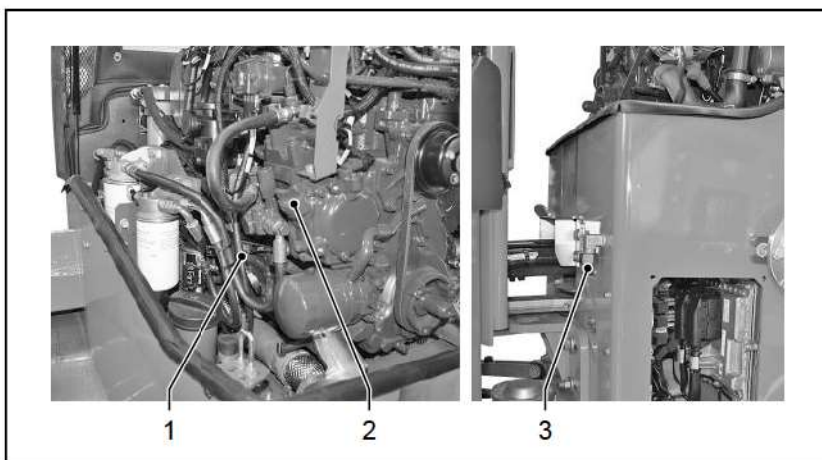
- ▶ Uleiul poate fi schimbat doar de către personal specializat instruit în acest sens și care dispune de echipamentul corespunzător.
- ▶ Înainte de fiecare schimb de ulei trebuie să efectuați o regenerare în timpul parcării de service cu instrumentul de service SERDIA.
- ▶ Lăsați apoi motorul diesel să se răcească la o temperatură mai mică de 30 °C (86 °F). Apoi schimbați uleiul de motor.
- ▶ Cu instrumentul de service SERDIA reșetați introducerile de numărul și durata totală a regenerărilor în memoria aparatului de comandă a motorului.

4.04.03 Locuri de întreținere la motorul diesel, pentru înlocuirea uleiului



Pentru întreținerea motorului, consultați manualul de utilizare a motorului diesel!

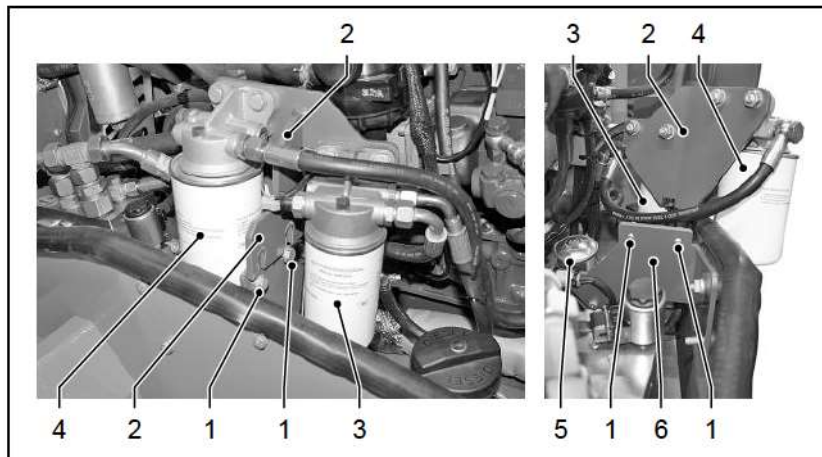
☐ Este admis numai lubrifiantul cu acest marcaj ("[Date tehnice](#)", [pagina 174](#) și următoarele).



- | | | | |
|------------|---|------------|--------------------------------------|
| [1] | Jojă de ulei de motor | [2] | Orificiu de umplere cu ulei de motor |
| [3] | Șurubul de scurgere a uleiului de motor | | |

4.04.04 Accesul la pompa de combustibil și la filtrele de combustibil

Pentru a avea acces la pompa de combustibil, prefiltrul de combustibil și filtrul de combustibil, filtrele pot fi îndepărtate împreună cu suportul filtrului diesel ca o unitate.



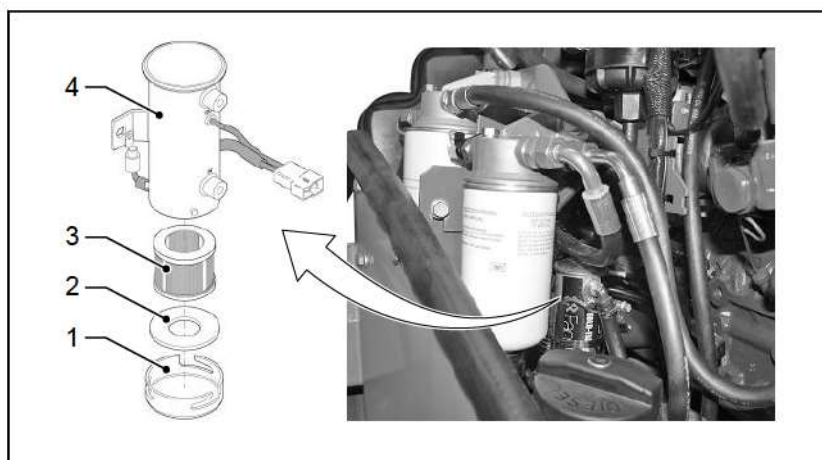
Demontați suportul filtrului diesel

- ▶ Desfaceți cele 2 îmbinări filetate [1].
- ▶ Ridicați suportul filtrului diesel [2] și așezați-l cu grijă pe placa șasiului.
- ✓ Prefiltrul de combustibil [3], filtrul de combustibil [4] și pompa de combustibil din spate [5] sunt acum ușor accesibile.
- ▶ După efectuarea lucrărilor de întreținere, așezați suportul filtrului diesel [2] din nou pe suport [6].
- ▶ Strângeți ferm îmbinările filetate [1].



Înainte de o nouă punere în funcțiune a motorului diesel, trebuie să verificați stabilitatea și etanșeitatea tuturor racordurilor de furtun de la pompa de combustibil și de la filtrele de combustibil.

4.04.05 Înlocuiți elementul de filtrare al pompei de combustibil



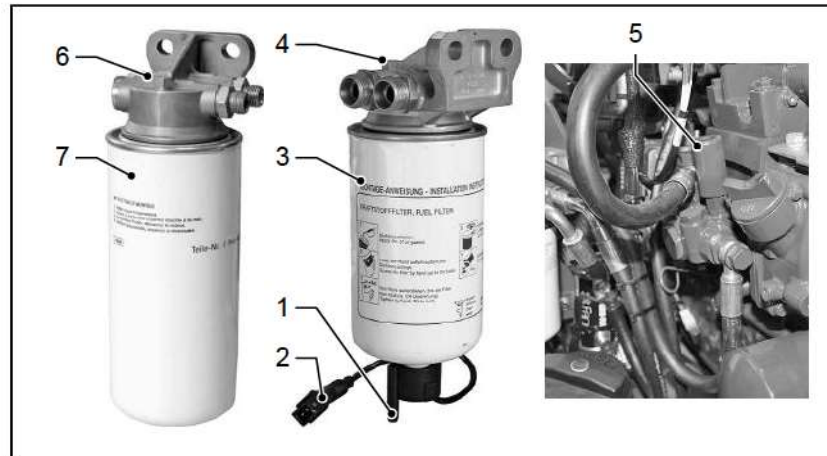
- ▶ Opriți motorul diesel și scoateți cheia din contact.
- ▶ Lăsați mașina să se răcească la o temperatură mai mică de 30 °C (86 °F).
- ▶ Detașați capacul [1] de la carcasa de filtru [4] și scoateți-l împreună cu elementul de filtrare [3] și cu garnitura de etanșare [2].
- ▶ Înlocuiți elementul de filtrare [3] cu unul nou și introduceți-l în carcasa de filtru [4].
- ▶ Așezați capacul [1] împreună cu garnitura de etanșare [2] pe carcasa de filtru [4] și închideți-l.
- ▶ Verificați etanșeitarea pompei de combustibil.

4.04.06 Înlocuiți cartușul filtrului de combustibil



- ▶ Opriți motorul diesel și scoateți cheia din contact.
- ▶ Lăsați mașina să se răcească la o temperatură mai mică de 30 °C (86 °F).
- ▶ Deschideți șurubul de purjare [2].
- ▶ Deșurubați cartușul de filtru [1] și eliminați-l în mod corespunzător.
- ▶ Înainte de montare, aplicați un strat subțire de ulei pe garnitura de etanșare din cauciuc și înșurubați noul cartuș de filtru [1] pe capul filtrului, strângând până la garnitură. Strângeți în continuare manual cartușul de filtru, cu jumătate de rotație.
- ▶ Porniți instalația electrică și lăsați-o să funcționeze până când începe să se scurgă combustibil prin orificiul de aerisire [2].
- ▶ Înfiletați și strângeți ferm șurubul de purjare [2].
- ▶ După montare verificați etanșeitarea.

4.04.07 Înlocuiți cartușul prefiltrului de combustibil



Înlocuiți cartușul de filtru

- ▶ Opriți motorul diesel și scoateți cheia din contact.
- ▶ Lăsați mașina să se răcească la o temperatură mai mică de 30 °C (86 °F).
- ▶ Închideți robinetul de blocare a combustibilului dacă există (numai la rezervorul de combustibil amplasat în partea superioară).
- ▶ Deschideți șurubul de purjare [4] rotindu-l o dată.
- ▶ Scoateți conectorul [2] de la senzorul [1] și scoateți prin două rotații senzorul din cartușul de filtru [3].
- ▶ Lăsați combustibilul, respectiv excesul de apă să se scurgă din filtru.
- ▶ Înfiletați și strângeți ferm șurubul de purjare [4].
- ▶ Deșurubați cartușul de filtru [3].
- ▶ Introduceți senzorul [1] în noul cartuș de filtru [3].
- ▶ Înainte de montarea noului cartuș filtru, ungeți ușor cu ulei garnitura de etanșare din cauciuc și înșurubați cartușul de filtru [3] pe capul filtrului, strângând până la garnitura de etanșare. Strângeți în continuare manual cartușul de filtru, cu jumătate de rotație.
- ▶ Asigurați conectorul [2].
- ▶ Deschideți robinetul de blocare a combustibilului dacă există (numai la rezervorul de combustibil amplasat în partea superioară).
- ▶ Conectați instalația electrică (aprinderea este în poziția I).
- ▶ Dacă de la un orificiu de aerisire [4] se scurge combustibil, strângeți șurubul de purjare [4].
- ▶ Deschideți șurubul de purjare [6] de la filtrul de combustibil [7] rotindu-l o dată.
- ▶ Dacă de la un orificiu de aerisire [6] se scurge combustibil, strângeți șurubul de purjare [6].
- ▶ Acționați pompa manuală [5] până când apare o rezistență sesizabilă la butonul de manevrare.

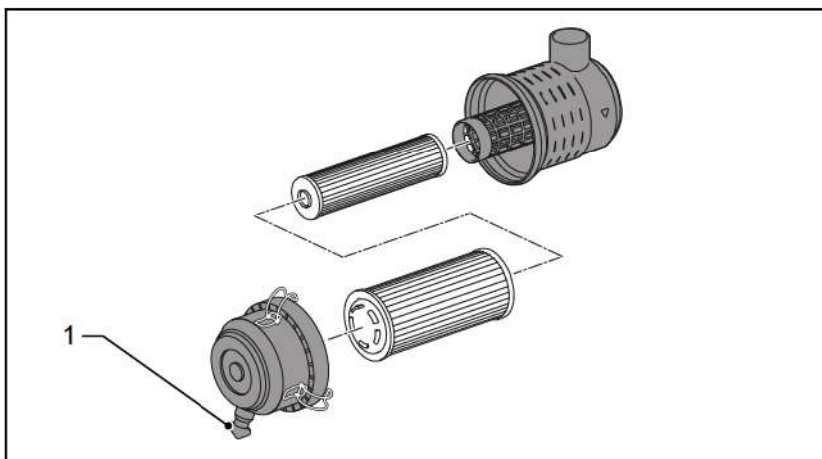
- ▶ Porniți motorul diesel și lăsați-l să ruleze timp de 1 minut la turație de mers în gol (MIN).
- ▶ După montare verificați etanșeitarea.

Goliți separatorul de apă
ATENȚIE
Exces de apă în combustibil!

Deteriorări ale motorului diesel din cauza excesului de apă din instalația de combustibil.

- Eliminați imediat excesul de apă dacă lampa de control a prefiltrului de combustibil se aprinde intermitent.
- Evacuați cu regularitate apa din separatorul de apă, în funcție de conținutul de apă din combustibil.

- ▶ Opriți motorul diesel și scoateți cheia din contact.
- ▶ Lăsați mașina să se răcească la o temperatură mai mică de 30 °C (86 °F).
- ▶ Închideți robinetul de blocare a combustibilului dacă există (numai la rezervorul de combustibil amplasat în partea superioară).
- ▶ Deschideți șurubul de purjare [4] rotindu-l o dată.
- ▶ Scoateți conectorul [2] de la senzorul [1] și scoateți prin două rotații senzorul din cartușul de filtru [3].
- ▶ Lăsați excesul de apă să se scurgă din filtru.
- ▶ Înșurubați și strângeți senzorul [1] în cartușul de filtru [3].
- ▶ Asigurați conectorul [2].
- ▶ Deschideți robinetul de blocare a combustibilului dacă există (numai la rezervorul de combustibil amplasat în partea superioară).
- ▶ Conectați instalația electrică (aprinderea este în poziția I).
- ▶ Dacă de la un orificiu de aerisire [4] se scurge combustibil, strângeți șurubul de purjare [4].

4.04.08 Verificarea și curățarea supapei de golire a prafului de la filtrul de aer


Înainte de începerea lucrului verificați permeabilitatea supapei de golire a prafului:

- ▶ Opriți motorul diesel și scoateți cheia din contact.
- ▶ Strângeți supapa de golire a prafului [1] și curățați fanta de evacuare.

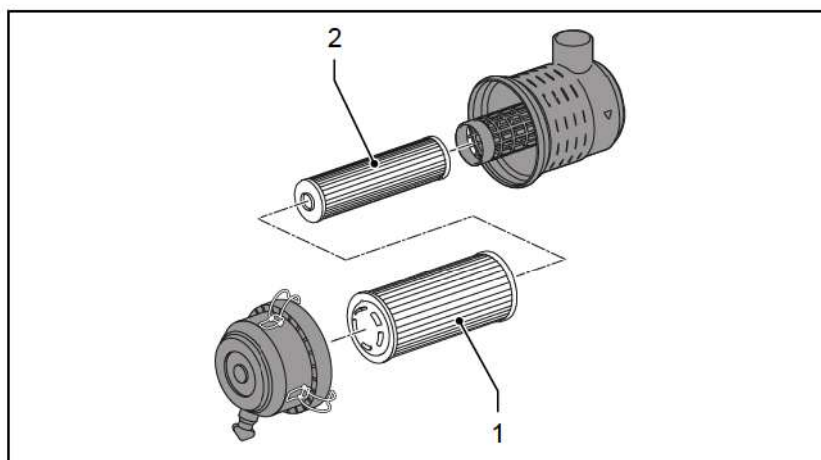
4.04.09 Verificați filtrul de aer

ATENȚIE

Presiune înaltă la curățitoarele sub presiune!

Filtrul de aer se poate defecta din cauza curățării cu aer comprimat sau curățitor sub presiune.

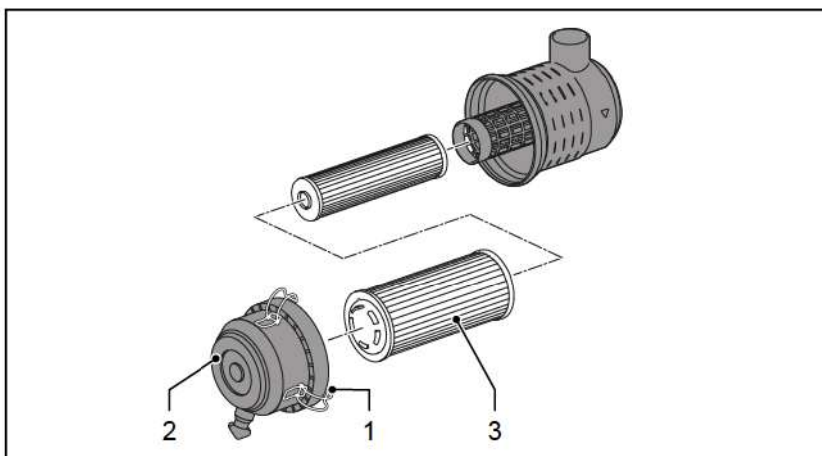
- Nu curățați componentele carcasei cu aer comprimat sau curățitor sub presiune.
- Curățați componentele carcasei cu o cârpă ușor umezită, fără scame.



Verificați starea funcțională a filtrului de aer cu motorul diesel pornit:

- ▶ Porniți motorul diesel și aduceți-l pentru scurt timp la turație maximă.
- ✓ Lampa de control pentru filtrul de aer Afișaj info nu luminează: Cartușul filtrului de aer [1] și cartușul de siguranță [2] se află în stare funcțională.
- ✓ Lampa de control pentru filtrul de aer Afișaj info luminează intermitent: Schimbați cartușul filtrului de aer [1] și cartușul de siguranță [2].

4.04.10 Schimbarea cartușului filtrului de aer

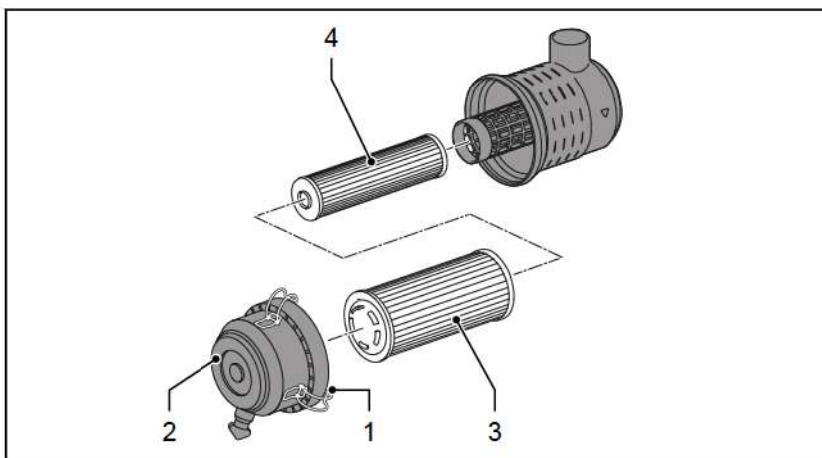


- ▶ Opriți motorul diesel și scoateți cheia din contact.
- ▶ Lăsați mașina să se răcească la o temperatură mai mică de 30 °C (86 °F).
- ▶ Rabatați în sus etrierul de tensionare [1].
- ▶ Îndepărtați recipientul de colectare a prafului [2].
- ▶ Curățați recipientul de colectare a prafului în interior.
- ▶ Scoateți cartușul filtrului de aer [3].
- ▶ Introduceți un cartuș nou.
- ▶ Aplicați rezervorul de colectare a prafului [2].
- ▶ Rabatați în jos etrierul de tensionare [1].
- ▶ Verificați filtrul de aer în privința stării de funcționare corespunzătoare.

4.04.11 Schimbarea cartușului de siguranță la filtrul de aer

Schimbați cartușul de siguranță:

- După a cincea schimbare a cartușului filtru de aer.
- Cel târziu după 2000 de ore de funcționare.
- dacă în urma schimbării cartușului filtrului de aer lampa de control pentru filtrul de aer de pe afișajul de informații nu se stinge.
- Când cartușul filtru de aer este defect.



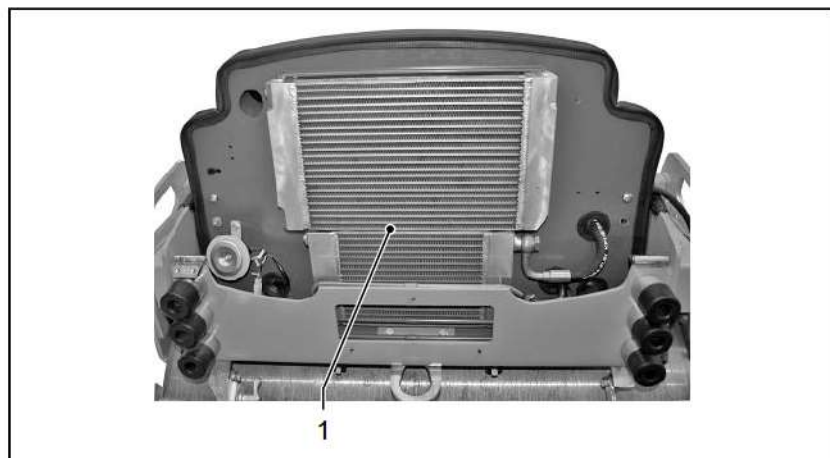
Schimbarea cartușului de siguranță

- ▶ Opriți motorul diesel și scoateți cheia din contact.
- ▶ Lăsați mașina să se răcească la o temperatură mai mică de 30 °C (86 °F).
- ▶ Rabatați în sus etrierul de tensionare [1].
- ▶ Îndepărtați recipientul de colectare a prafului [2].
- ▶ Curățați recipientul de colectare a prafului în interior.
- ▶ Scoateți cartușul filtrului de aer [3] din filtrul de aer.
- ▶ Scoateți cartușul de siguranță [4].
- ▶ Introduceți un cartuș de siguranță nou.
- ▶ Introduceți un cartuș de filtru de aer nou [3] în filtru.
- ▶ Aplicați rezervorul de colectare a prafului [2].
- ▶ Rabatați în jos etrierul de tensionare [1].
- ▶ Verificați filtrul de aer în privința stării de funcționare corespunzătoare.

4.04.12 Verificarea/Curățarea radiatorului
ATENȚIE
Presiune înaltă de apă la curățitoarele sub presiune!

Pericol de deteriorare a radiatorului la curățare cu curățitorul sub presiune.

- Țineți cont de distanța dintre lanca curățitorului sub presiune și radiator.
- Utilizați jetul de curățare.
- Orientați jetul de curățare paralel (și nu oblic) spre lamele a radiatorului.


Verificarea răcitorul

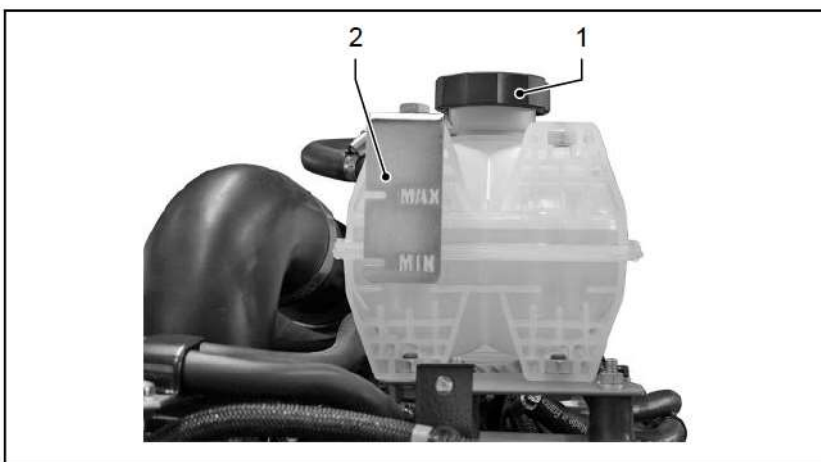
- ▶ Verificați dacă lamelele de răcire ale răcitorului [1] prezintă impurități.
- ✓ Lamele de răcire sunt curate: Mașina este gata de funcționare
- ✓ Lamele de răcire nu sunt curate: Trebuie să le curățați imediat și temeinic lamele de răcire.

Curățarea radiatoarelor

- ▶ Opriți motorul diesel și scoateți cheia din contact.
- ▶ Lăsați mașina să se răcească la o temperatură mai mică de 30 °C (86 °F).
- ▶ Deschiderea capotei de motor.
- ▶ Curățați cu atenție radiatoarele [1] cu ajutorul unui curățitor de înaltă presiune pe toate părțile.
- ▶ Închiderea capotei de motor.

4.04.13 Verificați nivelul de umplere cu agent de răcire

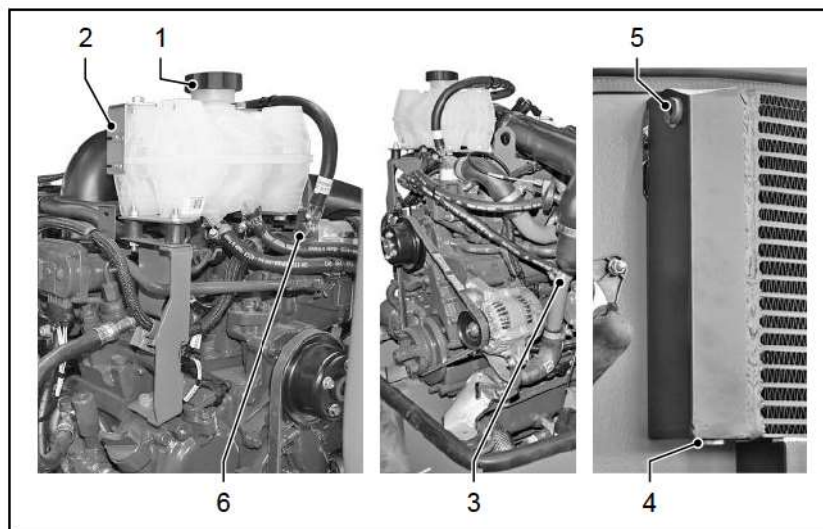
○ Este admis numai lubrifianțul cu acest marcaj ("[Date tehnice](#)", [pagina 174](#) și următoarele).



- ▶ Opriți motorul diesel și scoateți cheia din contact.
- ▶ Verificați nivelul agentului de răcire numai dacă motorul diesel este rece.
- ▶ Nivelul corect al agentului de răcire: mijlocul indicatorului nivelului de umplere [2]. Nu depășiți acest nivel!
- ▶ Dacă nu este suficient, atunci adăugați prin orificiul de umplere [1] al rezervorului de egalizare doar agent frigorific care deține raportul de amestecare prescris.
- ▶ În cazul unei pierderi mai mari de agent de răcire, stabiliți și remediați cauza.

4.04.14 Înlocuiți agentul de răcire

○ Este admis numai lubrifianțul cu acest marcaj ("[Date tehnice](#)", [pagina 174](#) și următoarele).



- ▶ Opriți motorul diesel și scoateți cheia din contact.
- ▶ Deschideți capacul de închidere [1] de la rezervorul de egalizare.
- ▶ Scoateți șurubul de golire [4] de la radiator și lăsați agentul de răcire să se scurgă într-un recipient poziționat dedesubt.
- ▶ Demontați furtunul pentru agent de răcire [3] și lăsați agentul de răcire să se scurgă într-un recipient poziționat dedesubt.
- ▶ Înșurubați ferm la loc șurubul de golire [4] și montați furtunul pentru agent de răcire [3] în ștuțul de racord.
- ▶ Deschideți șurubul de purjare [5] de la radiator, rotindu-l de 2 ori (nu îl scoateți!).
- ▶ Umpleți recipientul de egalizare [1] cu agent de răcire până când din șurubul de purjare [5] al radiatorului se scurge agent de răcire.
- ▶ Strângeți ferm șurubul de purjare [5] al radiatorului.
- ▶ Completați nivelul agentului de răcire din rezervorul de egalizare până la indicatorul nivelului de umplere [2] MAX.
- ▶ Închideți la loc capacul de închidere [1] de la orificiul de umplere.
- ▶ Porniți motorul diesel și aduceți-l la temperatura de funcționare (termostatul se deschide).
- ▶ Opriți motorul diesel și scoateți cheia din contact.
- ▶ Verificați nivelul agentului de răcire când motorul diesel este rece și completați dacă este necesar.
- ▶ Nivelul corect al agentului de răcire: mijlocul indicatorului nivelului de umplere [2] de la rezervorul de egalizare.

4.05 Alimentarea cu ulei hidrolic

▲AVERTIZARE

Furtunuri hidrolice ne etanșe!

Rănire sau arsuri prin uleiul stropit din sistemul hidrolic ne etanș.

- Toate cablurile, furtunurile și îmbinările de șuruburi ale sistemului hidrolic trebuie controlate regulat (cel puțin 1x pe an) dacă prezintă neetanșeități și defecte exterioare vizibile.
- Schimbați imediat piesele defecte. Continuarea funcționării utilajului este interzisă.

ATENȚIE

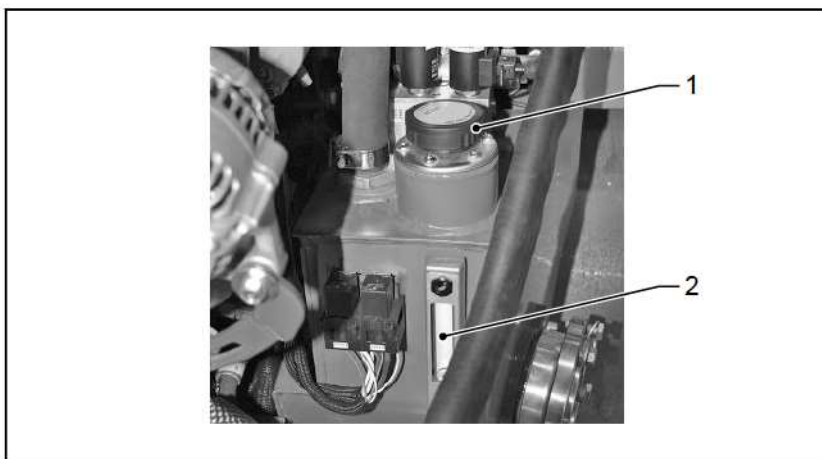
Corpuri străine în sistemul hidrolic!

Defecte indirecte la instalația hidrolică prin corpuri străine în sistemul hidrolic din cauza unui defect preliminar.

- După o daună la instalația hidrolică, la care au pătruns corpuri străine în circuitul uleiului, trebuie curățat întregul sistem hidrolic.
- După aceea schimbați după 50 și 125 de ore de funcționare toate filtrele de absorbție, retur sau sub presiune.
- Acest lucru are voie să fie efectuat doar de personal specializat format! Apelați la serviciul pentru clienți!

4.05.01 Verificați nivelul de umplere cu ulei hidrolic

Este admis numai lubrifianțul cu acest marcaj ("Date tehnice", pagina 174 și următoarele).



- ▶ Opriti motorul diesel și scoateți cheia din contact.
- ▶ Lăsați mașina să se răcească la o temperatură mai mică de 30 °C (86 °F).
- ▶ Nivelul corect al uleiului: Mijlocul geamului de control [2].
- ▶ În cazul în care nu există suficient ulei, turnați ulei adecvat prin orificiul de umplere [1].
- ▶ În cazul unei pierderi mai mari de ulei stabiliți și reparați cauza.

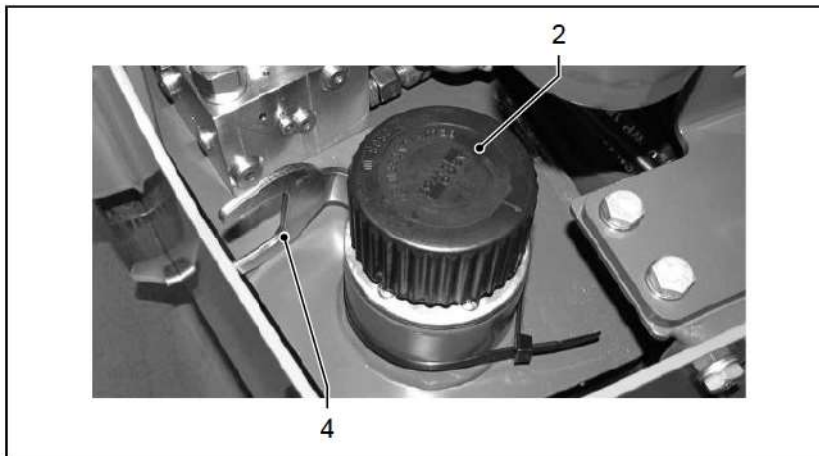
4.05.02 Înlocuirea uleiului hidraulic și filtrelor de aerisire

Este admis numai lubrifiantul cu acest marcaj ("Date tehnice", pagina 174 și următoarele).

Varianta 1 Varianta standard



Varianta 2 Varianta Vandalism Proof

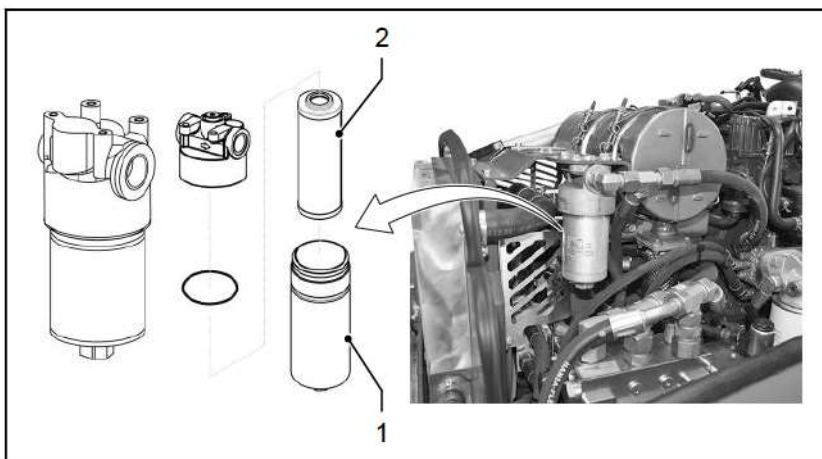


- ▶ Oprăți motorul diesel și scoateți cheia din contact.
- ▶ Lăsați mașina să se răcească la o temperatură mai mică de 30 °C (86 °F).
- ▶ Deșurubați șurubul de golire a uleiului [3] și lăsați să se scurgă uleiul uzat într-un recipient deja pregătit.
- ▶ Scoateți filtrul de aerisire [2] (la varianta 2 slăbiți-l în prealabil cu o cheie specială [4]) și înlocuiți-l cu unul nou.
- ▶ Înșurubați și strângeți șurubul de golire a uleiului [3].
- ▶ Completați nivelul de ulei prin orificiul de umplere [2] conform specificațiilor.
- ▶ Nivelul corect al uleiului: Mijlocul geamului de control [1].
- ▶ Strângeți filtrul de aerisire [2].
- ▶ Porniți motorul diesel.
- ▶ Acționați maneta de viteze la o turație mică, până când mecanismul de acționare are contact forțat.
- ▶ Acționați și direcția.

- ✓ Conductele de țevi și de furtunuri se umplu cu ulei și se aerisesc.
- ▶ Verificați nivelul de umplere a uleiului cu motorul diesel oprit. Dacă este necesar mai adăugați ulei.
- ▶ Verificați etanșeitățile instalației hidraulice.

4.05.03 **Înlocuirea elementului de filtrare de la filtrul sub presiune pentru instalația hidraulică**

Este admis numai lubrifianțul cu acest marcaj ("Date tehnice", pagina 174 și următoarele).



- ▶ Opreți motorul diesel și scoateți cheia din contact.
- ▶ Lăsați mașina să se răcească la o temperatură mai mică de 30 °C (86 °F).
- ▶ Deșurubați carcasa [1].
- ▶ Deșurubați cartușul filtrului [2] de la capul de filtru și înlocuiți-l cu unul nou.
- ▶ Curățați partea interioară a carcasei [1].
- ▶ Curățați carcasa [1], înșurubați-o iar în capul filtrului și fixați-o.
- ▶ Verificați etanșeitățile instalației hidraulice.

4.06 Instalația electrică

4.06.01 Baterie de pornire

▲ AVERTIZARE

Explozie!

Pericol de rănire din cauza exploziilor prin gazele explozive.

- Evitați focul deschis și fumatul în zona bateriilor! Evitați neapărat generarea de scânteii!
- Depozitați și umpleți bateria doar în încăperi bine aerisite.
- Depozitați și încărcați bateria doar la temperaturi între $-15\text{ }^{\circ}\text{C}$ și $45\text{ }^{\circ}\text{C}$ ($5\text{ }^{\circ}\text{F}$ și $113\text{ }^{\circ}\text{F}$).
- Nu expuneți produsul la radiațiile solare directe.
- La încărcarea bateriei respectați instrucțiunile producătorului și instrucțiunile de operare.
- Încărcați bateria doar la curent continuu.

▲ AVERTIZARE

Electrolit nociv și caustic!

Pericol de rănire gravă prin otrăvire și arsuri prin electrolit.

- Purtați echipament de protecție personală la manipularea bateriilor: Haine și ochelari de protecție, la gură, mănuși rezistenți la acizi
- Nu înclinați bateria.
- Legați acidul de baterie scurs cu materiale potrivite și eliminați-l în mod corespunzător.
- După contactul cu electrolitul lichid spălați suprafața afectată cu apă curată și apelați la un medic.
- În cazul inhalării sau ingerării electrolitului lichid apelați imediat serviciul medical de urgență.

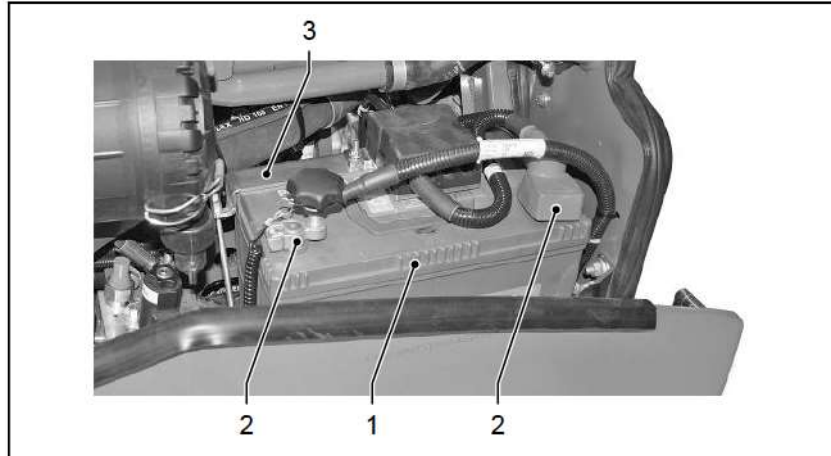


Lucrările de întreținere trebuie efectuate doar în încăperi suficient aerisite.

Alimentarea cu tensiune electrică se asigură printr-un generator și o baterie de pornire.

Toate cablurile, elementele de fixare și îmbinările de șuruburi trebuie controlate regulat (cel puțin 1x pe an] dacă prezintă defecte exterioare vizibile.

Piese deteriorate trebuie schimbate imediat. Cablurile defecte pot cauza răni și la incendii.



- | | | | |
|-----|---------------------------------|-----|---------------------------|
| [1] | Carcasa bateriei | [2] | Polii bateriei și bornele |
| [3] | Fixarea și depozitarea bateriei | | |

Întreținere

Aceste intervale depind de ex. de:

- Temperaturi de depozitare și de mediu
- Nivel și concentrație de acid
- Condiții de utilizare



Nu deschideți bateriile conectate liber și VRLA!
 Dacă nivelul electrolitului sau concentrația de acid scade sub nivelul min. trebuie să schimbați bateria.



Nu umpleți ulterior bateriile deja umplute cu acid sau soluții de ameliorare.
 Completați doar cu apă distilată.

- ▶ Oprii motorul diesel și scoateți cheia din contact.
- ▶ Purtați echipament de protecție individual.
- ▶ Dacă sunt disponibile: Scoateți capacele de poli de la baterie.
- ▶ Verificați carcasa bateriei [1] în privința deteriorărilor externe.
- ▶ Verificați fixarea și poziția bateriei [3].
- ▶ Curățați polii și clemele de conexiune [2] și ungeți-le cu unsoare pentru poli.
- ▶ Aplicați la loc capacele de la poli.
- ✓ Verificați, dacă bateria este amplasată sigur, etanșă sau nedeteriorată și conexiunile sunt în stare bună.
- ▶ Verificați starea electrolitului prin marcajul interior sau exterior de la carcasă sau prin indicatorul de la dopul de închidere (vezi instrucțiunile cu privire la baterie).
- ▶ Completați doar cu apă distilată sau schimbați bateria.
- ▶ Dacă este posibil, verificați concentrația de acid. (1,28 kg/l ±0,1).
- ▶ Curățați carcasa bateriei [1] cu o cârpă umedă sau antistatică.
- ✓ Verificați concentrația corespunzătoare.

- ✓ Nivel de electrolit corect.
- ▶ Verificați tensiunea în stare oprită cu mijloace corespunzătoare și dacă este nevoie încărcați bateria (min. 11,9 V).
- ✓ Putere de pornire completă.

Încărcare externă



Bateriile descărcate excesiv trebuie demontate din mașină pentru încărcare.

La toți pașii de lucru ale încărcării trebuie respectate prevederile producătorului încărcătorului și a bateriei. Umpleți bateria doar în încăperi bine aerisite.

- ▶ Demontați bateria din utilaj.
- ▶ Înainte de încărcare trebuie să vă asigurați, ca sistemul de degazificare a bateriei trebuie să fie intact.
- ▶ Înainte de încărcare verificați nivelul de electrolit și dacă este nevoie corectați-l.
- ▶ Decuplați încărcătorul conform specificațiilor producătorului și apoi inițiați procesul de încărcare.
- ▶ Supravegheați procesul de încărcare și întrerupeți-l la temperaturi de acid de peste 55°C sau dacă se scurge acid.
- ✓ Bateria este încărcată.
- ▶ Opriți încărcătorul și decuplați bateria.
- ▶ Montați la loc bateria, dacă este nevoie.
- ✓ Bateria este gata de funcționare.

4.08 Mecanismul de acționare

4.08.01 Verificarea racloarelor de la bandaje/pneuri

Doar racloarele într-o stare corespunzătoare pot menține curățenia suprafețelor bandajelor.

- ▶ Verificați curățenia racloarelor. Curățați racloarele murdare.
- ▶ Verificați starea racloarelor. Schimbați la timp racloarele uzate.
- ▶ Verificați reglarea racloarelor. Reglați corect racloarele dereglate.

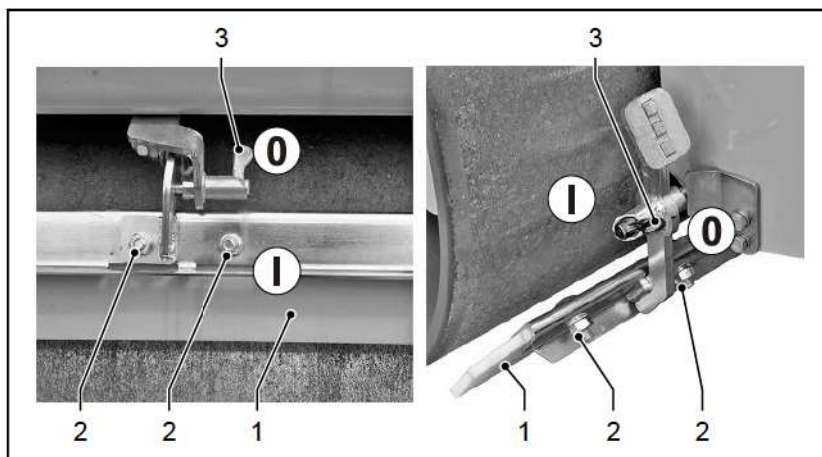
4.08.02 Curățarea ștergătoarelor de la bandaj/pneuri

- ▶ Spălați cu jet de apă murdăria depusă între ștergătoare și bandaje/roți.
- ▶ Îndepărtați murdăria puternic aderentă cu un șpaclu sau cu un instrument asemănător.

4.08.03 Înlocuirea ștergătoarelor de bandaj



Dacă ștergătoarele sunt atât de uzate, încât nu mai îndepărtează murdăria depusă pe roți/bandaje în timpul utilizării, acestea trebuie reglate din nou sau schimbate.



Înlocuirea racloarelor

- ▶ Opriți motorul diesel și scoateți cheia din contact.
- ▶ Aduceți maneta de blocare [3] în poziția 0.
- ▶ Schimbați racloarele [1].
- ▶ Desfaceți legătura cu cleme [2].
- ▶ Înlocuiți ștergătoarele [1] cu unele noi.
- ▶ Strângeți bine conexiunea cu cleme [2].

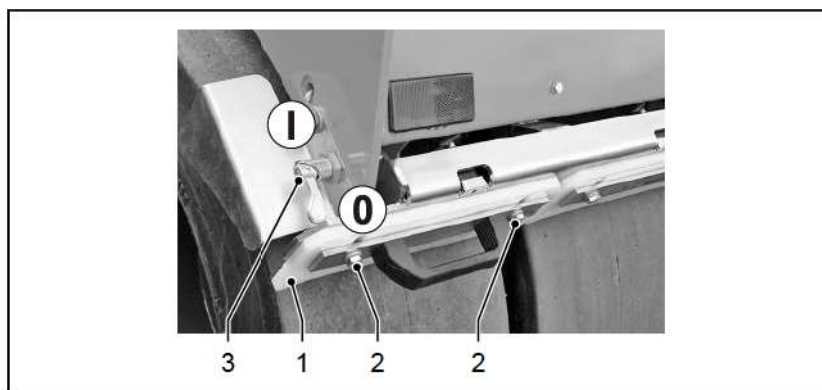
4.08.04 Verificarea/Înlocuirea ștergătoarelor de pneuri



Dacă ștergătoarele sunt atât de uzate, încât nu mai îndepărtează murdăria depusă pe roți/bandaje în timpul utilizării, acestea trebuie reglate din nou sau schimbate.



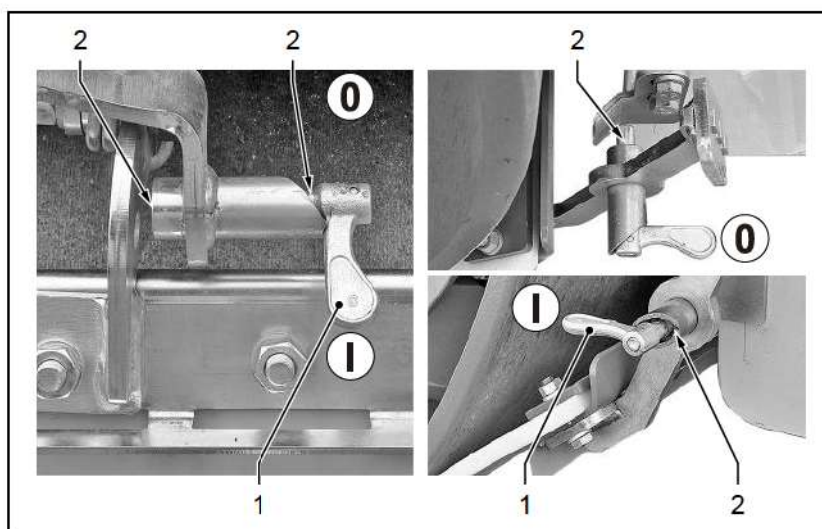
Ștergătoarele noi trebuie montate în așa fel, încât șuruburile de blocare să se afle la punctul cel mai inferior ale găurilor lungi.



Reglarea/schimbarea ștergătoarelor

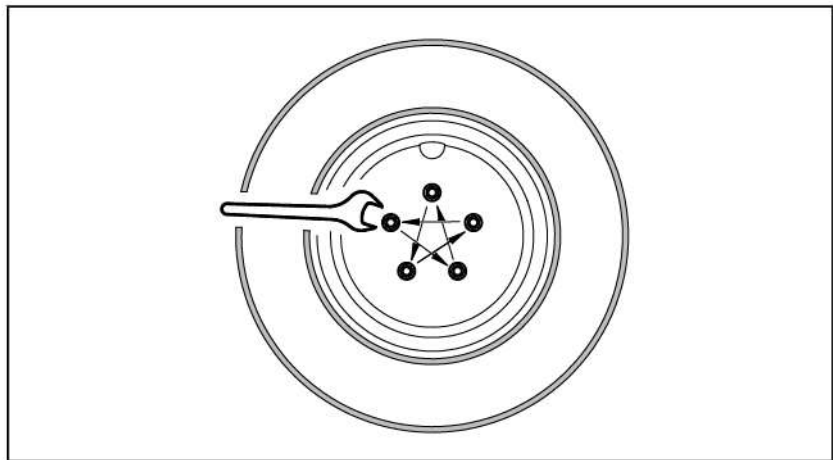
- ▶ Opriți motorul diesel și scoateți cheia din contact.
- ▶ Aduceți maneta de blocare [3] în poziția 0.
- ▶ Schimbați racloarele [1].
- ▶ Desfaceți conexiunea cu cleme [2] (2 x).
- ▶ Înlocuiți ștergătoarele [1] cu unele noi.
- ▶ Împingeți raclor [1] spre pneu.
- ▶ Lăsați o distanță de 10 mm între pneu și ștergător.
- ▶ Strângeți bine conexiunea cu cleme [2].

4.08.05 Lubrifierea manetei de blocare a ștergătoarelor



- ▶ Opriți motorul diesel și scoateți cheia din contact.
- ▶ Curățați opritorul de murdăria lipită de acesta.
- ▶ Aduceți maneta de blocare [1] în poziția I.
- ▶ Ungeți bolțul de ghidaj al manetei de blocare cu ulei în locurile [2].
- ▶ Comutați maneta de blocare între poziția 0 și I de mai multe ori, pentru distribuirea uleiului în ghidaj.

4.08.06 Verificarea dacă piulițele/șuruburile pentru roți sunt bine fixate



- ▶ Opriți motorul diesel și scoateți cheia din contact.
- ▶ Strângeți din nou piulițele roții/șuruburile roții în formă de cruce. Pentru cuplul de strângere vezi Datele tehnice ([vezi pagina 188](#)).

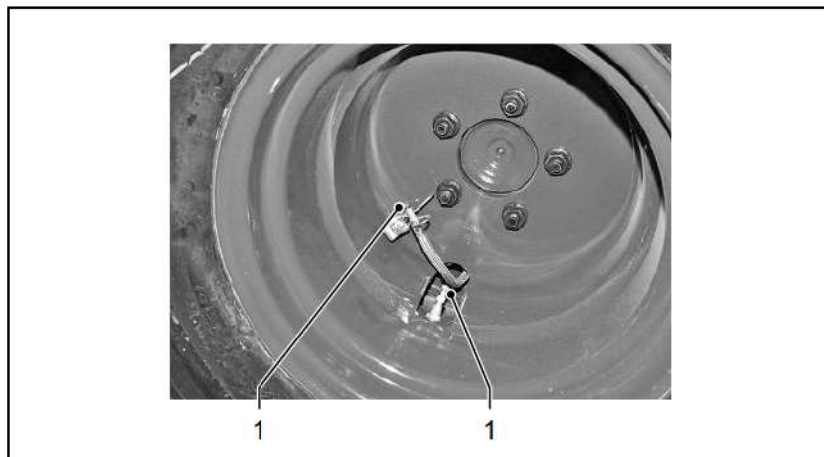
4.08.07 Verificați presiunea aerului în pneuri

▲ AVERTIZARE

Explozie!

Pericol de rănire sau chiar de moarte din cauza exploziilor și a pieselor azvârlite primprejur.

- Înlocuiți pneurile avariate.
- Nu umpleți pneurile la o presiune a aerului mai mare decât cea prescrisă.
- Utilizați doar dispozitive de umplere adecvate, cu afișajul presiunii.
- În timpul umplerii nu vă așezați în fața pneurilor, ci lângă acestea.
- Utilizați o grilă de protecție.



- ▶ Verificați zilnic presiunea din pneuri printr-un control vizual.
- ✓ Nu există scăderi vizibile de presiune: Mașina este gata de funcționare
- ✓ Există scăderi vizibile de presiune: readuceți presiunea din pneuri la nivelul prescris cu ajutorul unor dispozitive de umplere cu aer adecvate.
- ▶ Opriti motorul diesel și scoateți cheia din contact.
- ▶ Fixați furtunul de umplere de ventilul [1] și umpleți pneurile cu aer până la nivelul de presiune prescris ("Date tehnice", pagina 188).

4.08.08 Schimbarea roții

▲ AVERTIZARE

Pericol de răsturnare a mașinii!

Rănirea gravă sau moartea persoanelor prin răsturnarea mașinii din cauza deplasării centrului de greutate.

- Montați și utilizați la o singură axă doar pneuri de tip, execuție, profil și diametru identice.
- Reglați presiuni identice la roțile de la aceeași axă.

ATENȚIE

Uzură mărită!

Combi-națiile de roți diferite pe axă pot cauza uzura prematură a roților și a locurilor de la mecanismul de deplasare și de acționare.

- Montați și utilizați la o singură axă doar pneuri de tip, execuție, profil și diametru identice.
- Reglați presiuni identice la roțile de la aceeași axă.

Pregătirea

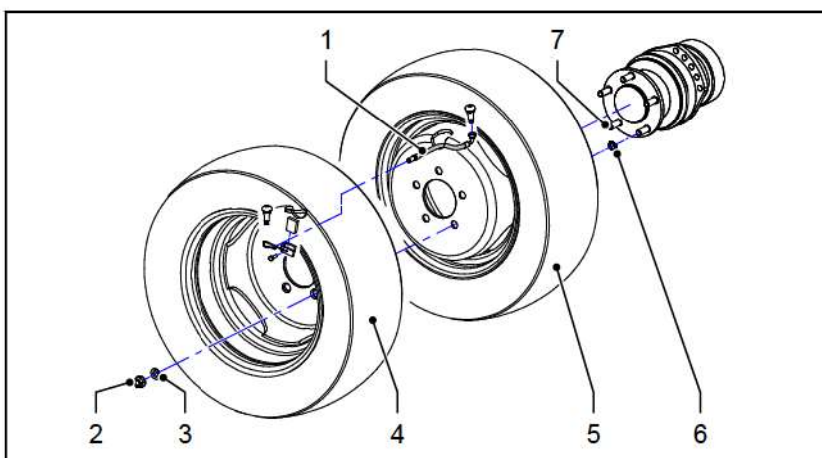

- ▶ Așezați utilajul pe un o suprafață sigură [plană, cu o capacitate portantă suficientă, orizontală] și asigurați-o contra rulării accidentale.
- ▶ Opriți motorul diesel și scoateți cheia din contact.
- ▶ Pregătiți utilaje de ridicat în funcție de greutatea mașinii și a roților.
- ▶ Ridicați mașina, până când roțile nu mai ating solul:
 - Așezați un cric cu o capacitate de ridicare corespunzătoare la punctele de ridicare de la șasiu sau
 - Ridicați mașina cu utilaje de ridicare corespunzătoare (macara cu curea rotundă/lanț) de la locurile de ridicare corespunzătoare.
- ▶ Aduceți la sol/așezați pe capră cadrul utilajului pe postamente stabile (roțile nu trebuie să vină în contact cu solul).



Roțile pot fi schimbate doar de către persoanele familiarizate cu această procedură și care au fost informate asupra pericolelor aferente.

Pentru așezarea pe capră a utilajului folosiți postamente stabile, cu o capacitate portantă suficient de mare (de ex. grinzi de lemn suficient de mari).

Lucrările trebuie realizate de două persoane!



Demontajul

- ▶ Apăsați furtunul prelungitor [1] cu ventil afară din suport.
- ▶ Slăbiți și deșurubați piulițele [2] pentru roți.
- ▶ Îndepărtați inelele de protecție [3].
- ▶ Scoateți roțile [4, 5] de pe butucul de roată.
- ▶ Scoateți inelele de centrare [6] de pe buloanele de roată [7].

Montajul

- ▶ Curățați/curățați de rugină suprafața dintre jantă și butucul roții.
- ▶ Curățați/curățați de rugină piulițele de roată [2], inelele de siguranță [3] și inelele de centrare [6].
- ▶ Ghidați furtunul prelungitor [1] cu ventil către exterior prin decupajul jantei.
- ▶ Introduceți inelele de centrare [6] pe butucii de roată [7].
- ▶ Introduceți roata interioară [5] de la buloane [7] pe butucul roții.
- ▶ Introduceți roata exterioară [4] pe buloanele de roată [7] în așa fel, încât supapele să fie una în dreptul celeilalte.
- ▶ Ghidați furtunul prelungitor [1] cu ventil către exterior prin decupajul jantei.
- ▶ Introduceți inelele de protecție [3] pe buloanele de roată [7].
- ▶ Înșurubați piulițele de roată [2] pe buloanele de roată [7] și strângeți-le cu momentul de strângere prevăzut.
- ▶ Apăsați furtunul prelungitor [1] cu ventil în suport.
- ▶ Ridicați utilajul și îndepărtați suporti.
- ▶ Coborâți mașina, ca roțile să atingă solul.

4.09 Sistem de direcție

▲ AVERTIZARE

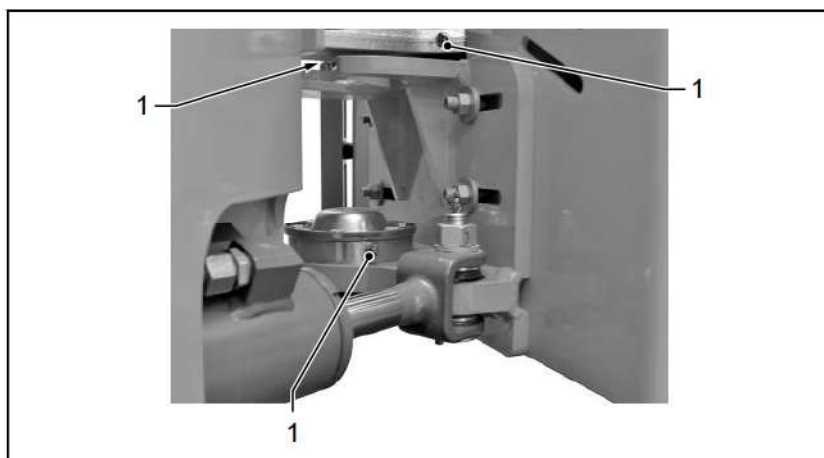
Mișcări de ghidare necontrolate!

Rănirea gravă sau moartea persoanelor prin ghidarea necontrolată a mașinii.

- Lucrați la sistemul de direcție doar atunci când motorul și instalația electrică sunt oprite!
- La mașinile cu blocarea articulației înainte începerii lucrărilor de întreținere montați blocarea articulației.
- Pentru evitarea pornirii accidentale a motorului de către terți: Amplasați o plăcuță de avertizare la locul șoferului, care indică activitatea care se efectuează la mașină.

4.09.01 Ungerea lagărul articulației de îndoire

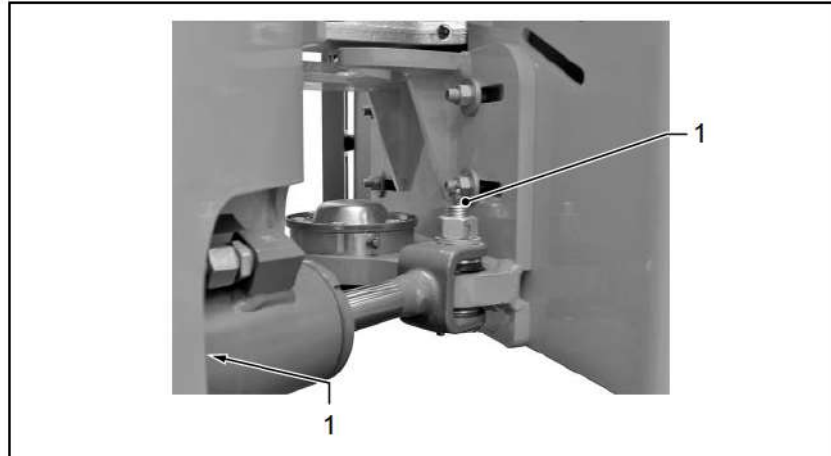
△ Este admis doar lubrifianțul cu acest marcaj ("[Date tehnice](#)", [pagina 174](#) și următoarele).



- ▶ Opriți motorul diesel și scoateți cheia din contact.
- ▶ Inserați sist. blocare îndoire.
- ▶ Lubrifiați niplul de ungere [1].

4.09.02 Ungerea bolțul cilindrului de direcție

△ Este admis doar lubrifianțul cu acest marcaj ("[Date tehnice](#)", [pagina 174](#) și următoarele).



- ▶ Opriți motorul diesel și scoateți cheia din contact.
- ▶ Inșerați sist. blocare îndoire.
- ▶ Lubrifiați niplul de ungere [1].

4.10 Stropire cu apă

ATENȚIE

Coroziuni și îngheț!

Daune materiale la instalațiile de stropire prin coroziuni și îngheț!

În cazul scoaterii din funcțiune a mașinii și/sau pericol de îngheț:

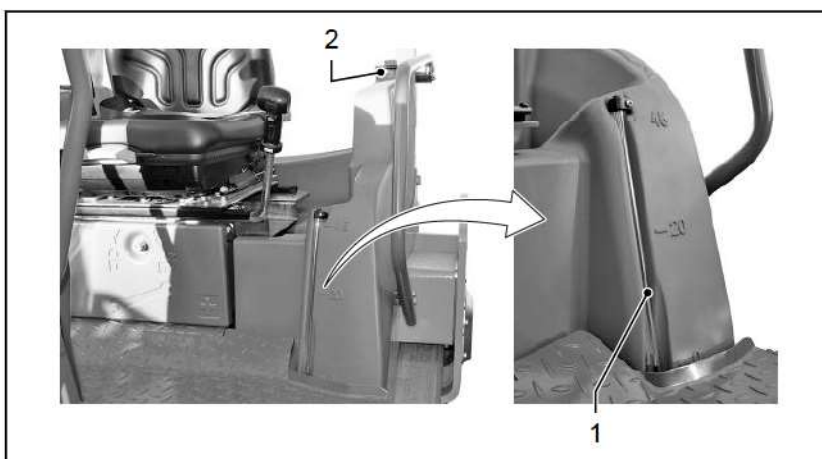
- Goliți și curățați instalația de stropire cu apă/aditivi.
- Demontați duzele de pulverizare și curățați-le.
- Dacă sunt disponibile, efectuați lucrările de protecție contra înghețului:

4.10.01 Verificați nivelul de umplere al rezervorului pentru stropirea cu apă

Rezervorul pentru stropirea cu apă este integrat în postul de operare.

Dacă temperatura exterioară scade sub punctul de îngheț, trebuie să adăugați lichid antigel în apă. Respectați specificațiile producătorului privind amestecarea acestor lichide.

Adăugați apă din timp.

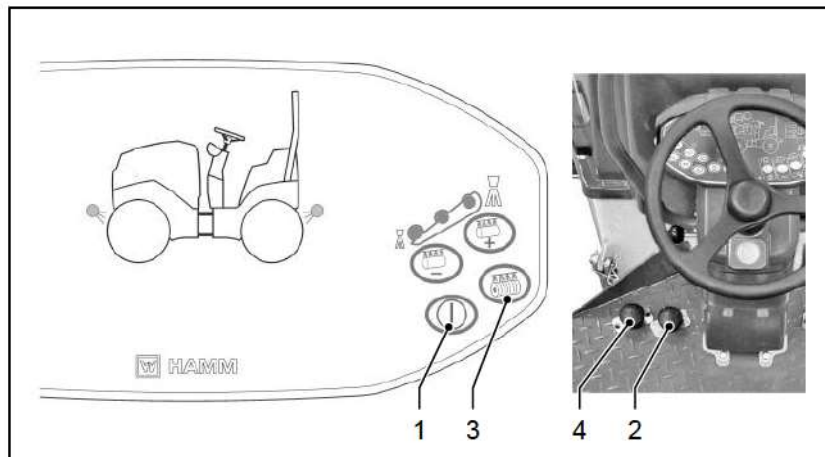


- ▶ Citiți nivelul de umplere al rezervorului de apă, pe plutitorul din geamul de control [1].
- ▶ Dacă este necesară reumplerea, deschideți capacul rezervorului [2] și umpleți rezervorul cu apă.
- ▶ Închideți la loc capacul rezervorului [2].

4.10.02 Controlul duzelor de pulverizare



Aveți grijă de o pulverizare uniformă a bandajelor/roților.



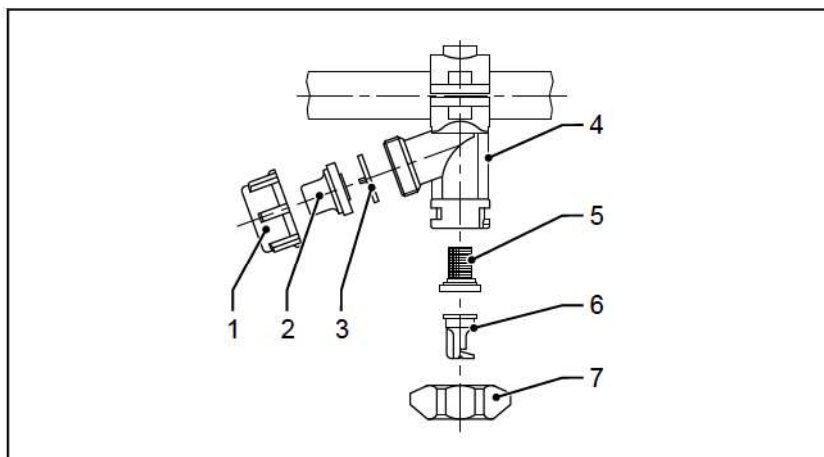
Condiții

- Motor diesel oprit
 - Instalația electrică pornită
 - Activați frâna de parcare.
 - Pentru stropirea cu apă: Maneta de viteze se află în poziția F (în față)
- Controlul duzelor de pulverizare a apei**
- ▶ Apăsați întrerupătorul [1].
 - ✓ Sistemul de stropire cu apă funcționează în regim intermitent la intervale presetate.
 - ▶ Aduceți și mențineți pedala în poziția [2].
 - ✓ Stropirea cu apă are loc atâta timp, cât se apasă pedala.
 - ▶ Apăsați comutatorul [1] din nou sau eliberați pedala [2].
 - ✓ Stropirea cu apă este oprită.
 - ▶ Intrați cu maneta de condus în poziția 0.
 - ▶ Opriți instalația electrică.
- Controlul duzelor de pulverizare a aditivi**
- ▶ Aduceți și mențineți comutatorul [3] sau pedala [4].
 - ✓ Stropirea cu aditivi are loc atâta timp, cât se apasă unul dintre comutatoare.
 - ▶ Eliberați comutatorul [3] resp. [4].
 - ✓ Stropirea cu aditivi este oprită.
 - ▶ Intrați cu maneta de condus în poziția 0.
 - ▶ Opriți instalația electrică.



Dacă stropirea nu funcționează sau nu se pulverizează uniform, trebuie să curățați duzele de pulverizare.

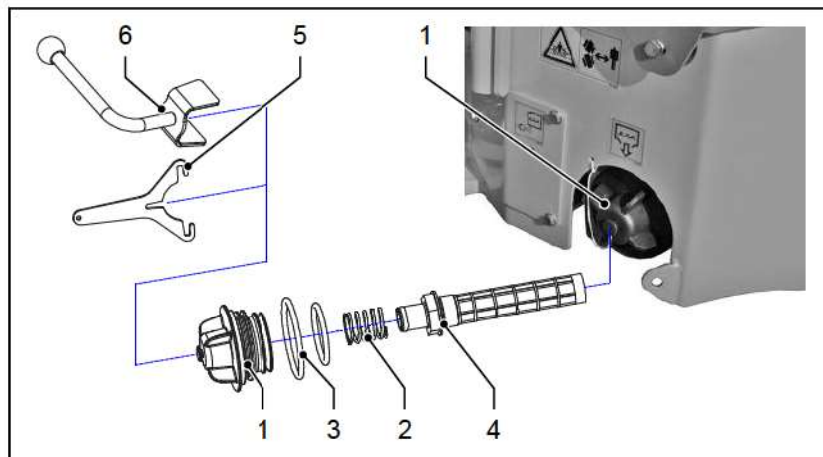
4.10.03 Curățarea duzele de pulverizare



- ▶ Opriți motorul diesel și scoateți cheia din contact.
- ▶ Desfaceți piulița olandeză [7] și îndepărtați-o împreună cu duza de pulverizare [6] și cu filtrul [5].
- ▶ Îndepărtați și curățați filtrul și duza de pulverizare din piulița olandeză.
- ▶ Deșurubați piulița olandeză [1].
- ▶ Îndepărtați ventilul de aer [2] și membrana [3].
- ▶ Clătiți carcasa [4] în timp ce stropirea cu apă este pornită.
- ▶ Introduceți ventilul de aer [2] și membrana [3] în piulița olandeză [1].
- ▶ Introduceți piulița olandeză [1] împreună cu ventilul de aer [2] și membrana [3] în carcasa [4].
- ▶ Introduceți filtrul [5] și duza de pulverizare [6] în piulița olandeză [7].
- ▶ Înșurubați piulița olandeză [7] împreună cu duza de pulverizare [6] și filtrul [5] în carcasa [4].

4.10.04 Curățați filtrul pentru stropirea cu apă

Un filtru de apă de volum mare, fără coroziune este dispus în fața pompei de apă. Aceasta împiedică o murdărire prematură a pompei, conductelor și duzelor de pulverizare și asigură astfel o funcționare impecabilă. Întreținerea filtrelor de apă depinde de gradul de puritate a apei folosite. Utilizați numai apă curată!



- ▶ Opriți motorul diesel și scoateți cheia din contact.
- ▶ Deșurubați capul filtrului [1] de la rezervorul cu apă și îndepărtați-l împreună cu arcul de presiune [2] (atenție la inelele de etanșare [3] de la capul filtrului).
- ▶ Scoateți elementul de filtrare [4] din rezervorul cu apă.
- ▶ Curățați cartușul filtrului și arcul de presiune.



Dacă se îndepărtează filtrul, rezervorul de apă se golește.

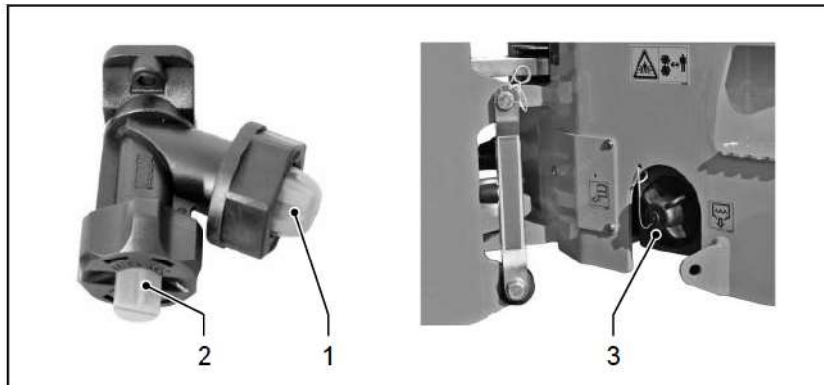
- ▶ Introduceți elementul de filtrare [4] în rezervorul de apă.
- ▶ Înșurubați capul filtrului [1] cu inelele de etanșare [3] împreună cu arcul de presiune [2] în rezervorul de apă.



Pentru deșurubarea și înșurubarea capului filtrului, utilizați cheia [5]. Opțional, în trusa de scule de la bordul vehiculului este inclusă cheia [6].



Dacă cartușul filtrului este defect sau uzat sau nu poate fi curățat, trebuie înlocuit cu unul nou.
Pentru comandarea acestuia contactați serviciul pentru clienți.

4.10.05 Goliți și curățați instalația de stropire cu apă

- ▶ Opriți motorul diesel și scoateți cheia din contact.
- ▶ Scoateți ventilul de aer [1] împreună cu membrana, precum și duzele de pulverizare [2] cu filtrul în carcasa duzei de pulverizare.
- ▶ Deșurubați capul filtrului [3] de la rezervorul cu apă și îndepărtați-l împreună cu arcul de presiune (aveți grijă la inelele de etanșare de la capul filtrului).
- ▶ Scoateți elementul de filtrare din rezervorul cu apă.



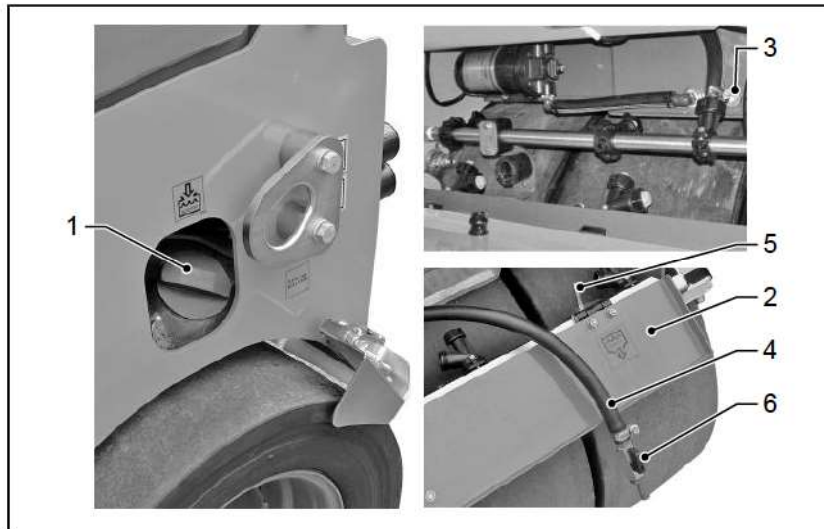
Dacă se îndepărtează filtrul, rezervorul de apă se golește.



Înainte de curățarea rezervorului de apă scoateți sita de filtrare din orificiul de umplere.

- ▶ Curățați bine rezervorul de apă cu jet de apă.
- ▶ Clătiți carcasa duzei de pulverizare și furtunurile.
- ▶ Introduceți elementul de filtrare în rezervorul de apă.
- ▶ Înșurubați capul filtrului [3] împreună cu arcul de presiune în rezervorul de apă.
- ▶ Introduceți ventilul de aer [1] împreună cu membrana, precum și duzele de pulverizare [2] cu filtrul în carcasa duzei de pulverizare.

4.10.06 Goliți și curățați instalația de stropire cu aditivi



- ▶ Opriți motorul diesel și scoateți cheia din contact.
- ▶ Deschideți capacul rezervorului de aditiv [1] pentru egalizarea presiunii.
- ▶ Deschideți clapeta de întreținere [2].
- ▶ Pregătiți un recipient corespunzător pentru captarea conținutului rezervorului.
- ▶ Golire rezervor de stropire cu aditivi:

Varianta 1:

- ▶ Deșurubați șurubul de evacuare [3].

Varianta 2:

- ▶ Scoateți furtunul [4] de pe suport [5].
- ▶ Deschideți orificiul de evacuare [6].

- ▶ Captați și eliminați emulsia de separare evacuată.



Țineți cont de prevederile de eliminare ale producătorului!

- ▶ După golirea rezervorului acționați stropirea cu aditivi atâta timp, cât din duzele de pulverizare nu mai iese emulsie de separare.
- ▶ Curățați bine rezervorul de aditivi cu jet de apă.
- ▶ Clătiți carcasa duzei de pulverizare și furtunurile.

Varianta 1:

- ▶ Înșurubați șurubul de evacuare [3].

Varianta 2:

- ▶ Închideți orificiul de evacuare [6].
- ▶ Aplicați furtunul [4] pe suport [5].

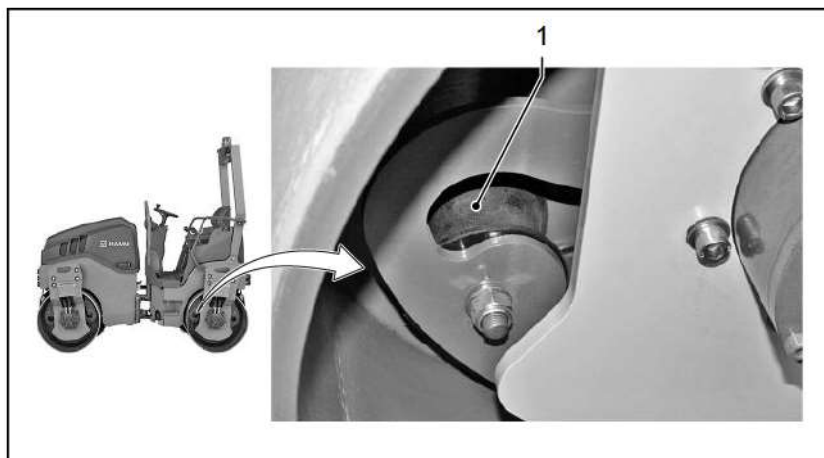
- ▶ Închideți clapeta de evacuare [2].
- ▶ Închideți capacul rezervorului de aditiv [1].

4.26 Sistemul dinamic de compactare



Înainte de lucrările de întreținere curățați temeinic bandajul.

4.26.01 Verificați elementele de amortizare



- ▶ Opreți motorul diesel și scoateți cheia din contact.
- ▶ Verificați dacă elementele de amortizare [1] ale suspensiei bandajului prezintă fisuri.
- ▶ Înlocuiți elementele de amortizare deteriorate cu unele noi. Anunțați serviciul pentru clienți.

5 TABELE



Respectați instrucțiunile din manualul de siguranță în timpul tuturor activităților desfășurate!

5.00 Date tehnice

5.00.01 Uleiul motorului

ATENȚIE

Ulei de motor necorespunzător!

Uleiul necorespunzător poate cauza uzura prematură și o siguranță în funcționare mai redusă a motorului.

- Utilizați ulei de o calitate corespunzătoare.
- Alegeți un ulei de motor cu vâscozitate potrivită la temperatura de funcționare.
- Respectați intervalele de schimb al uleiului prevăzute.
- Nu amestecați diferitele tipuri de ulei de motor.

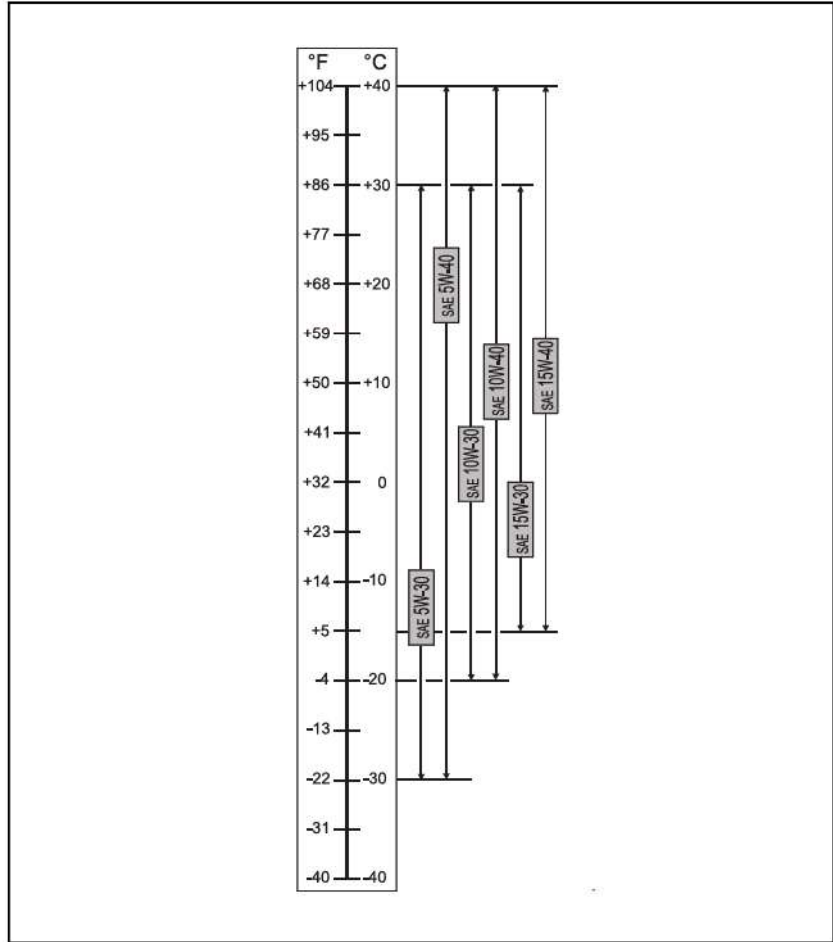
Calitatea de ulei (norma: API sau ACEA) marchează caracteristicile uleiului. Este interzisă utilizarea uleiurilor sub nivelurile de calitate specificate.

Lubrifiții trebuie să dispună pentru fiecare tip de utilizare de vâscozitatea corespunzătoare, pentru a nu cauza deteriorarea motorului.

Vâscozitatea uleiurilor se indică prin clase SAE. În graficul următor sunt prezentate clasele SAE în funcție de temperatura de utilizare.

Alegeți uleiurile potrivite pentru temperaturile de utilizare la utilaj. Țineți cont de clasele SAE. Utilizați uleiuri multigrade, pentru utilizare la temperaturi foarte diferite.

Dacă limitele inferioare de temperatură sunt depășite pentru scurt timp, există posibilitatea ca utilajul să nu mai poată fi pornit la rece.



5.00.02 Combustibili



ATENȚIE

Combustibil greșit!

Motorina necorespunzătoare poate cauza uzura prematură și o siguranță în funcționare mai redusă a motorului.

Este posibilă depășirea valorilor limită de emisie permisibile prin motorina necorespunzătoare!

- Motoarele diesel cu sistem de tratare ulterioară a gazelor de eșapament pot fi operate doar cu motorină fără plumb (conținut de sulf ≤ 15 mg/kg).
- Utilizați doar motorină conf. EN 590 și ASTM D 975. .



Măsurările de certificare a respectării valorilor limită legale ale emisiilor se efectuează cu combustibilii de testare prevăzuți de lege. Acești combustibili de testare corespund combustibililor diesel conform EN 590 și ASTM D 975, descriși în acest manual de utilizare. La utilizarea altor combustibili nu se garantează respectarea valorilor de emisie conform prevederilor legale. Garanția oferită este valabilă doar în cazul combustibililor cu specificații admise pentru motorină.

Specificațiile admise pentru motorină sunt:

- EN 590 (conținut de sulf ≤ 10 mg/kg (10 ppm))
- ASTM D 975-10 Grade-No. 1-D S15 și 2-D S15 (conținut de sulf ≤ 15 mg/kg)

Funcționarea cu combustibili diesel pe timpul iernii

ATENȚIE

Temperaturi de utilizare reduse!

Defecte de motor la amestecarea lichidelor sau aditivilor cu motorină la temperaturi de utilizare reduse!

Înfundarea sistemului de alimentare cu combustibil la temperaturi scăzute și combustibili necorespunzători.

- Nu amestecați motorina cu benzină, petrol sau aditivi de fluiditate.
- La utilizare între temperaturi de 0 °C (32 °F) și -20 °C (-4 °F) utilizați combustibili de iarnă.
- La utilizare la climat arctic până la -44 °C (-47 °F) utilizați combustibili speciali.

5.00.03 Agenți de răcire (frigorific)

ATENȚIE

Aditivi de agent frigorific nepotriviți!

În cazul utilizării unor aditivi de agent frigorific nepotriviți pot apărea defecte sau erori de funcționare ale sistemului de răcire.

- Utilizați doar agenți de protecție a sistemului de răcire recomandate omologat de la producător.
- Amestecați agenții de protecție/aditivii pentru sistemul de răcire cu aceleași specificații.



Motoarele diesel cu răcire cu lichide se pot deteriora din cauza coroziunilor, cavitației sau înghețului, dacă se utilizează agenți frigorifici nepotriviți!

Motoarele diesel cu răcire cu lichide trebuie permanent verificate în privința nivelului de agent de răcire și a concentrației acestuia. Pregătirea lichidului de răcire are loc prin adăugarea și amestecul unui mijloc de protecție a sistemului de răcire la apa de răcire. Verificați concentrația agentului frigorific cu aparate de măsură disponibile în comerț (de ex. defo glycomat®).

Mijlocul de protecție a sistemului de răcire din lichidul de răcire trebuie să dispună de următoarea concentrație:

Punct de cristalizare	Mijlocul de protecție a sistemului de răcire	Apă (distilată sau demineralizată)
-26 °C (-15 °F)	40 vol.%	60 %
-37 °C (-34 °F)	50 vol.%	50 %
-40 °C (-40 °F)	52 vol.%	48 %

HAMM recomandă produse fără nitrit, amină, silicat și fosfat. Acestea sunt listate la secțiunea "Prezentarea consumabilelor" ([vezi pagina 182](#)). Amestecul de mijloace de răcire livrat de HAMM este alcătuit din 50 de părți de mijloace de protecție a sistemului de răcire și 50 de părți apă. Acest amestec asigură o protecție la îngheț până la -37 °C (-34 °F).

5.00.04 Ulei hidraulic (ulei mineral)

ATENȚIE

Uleiurile hidraulice nepotrivite!

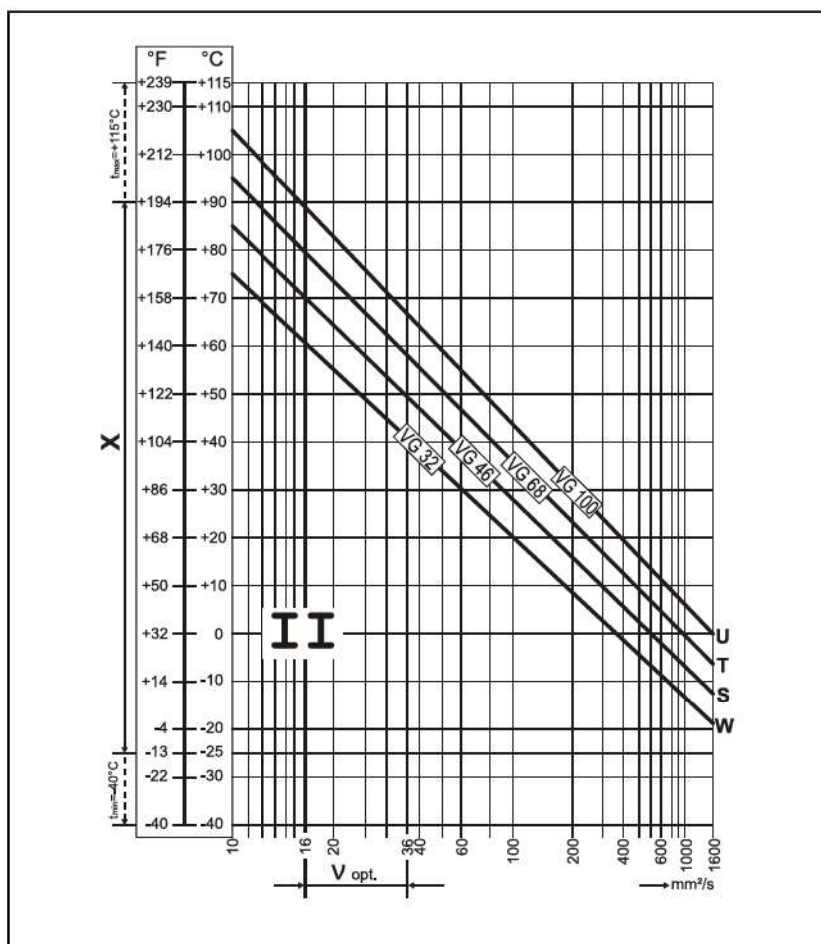
În cazul utilizării unor uleiuri hidraulice nepotrivite pot apărea defecte sau erori de funcționare ale instalației hidraulice.

- Utilizați doar uleiuri hidraulice recomandate de la producător.
- Alegeți un ulei hidraulic cu vâscozitate potrivită la temperatura de funcționare!
- Amestecați uleiuri hidraulice cu aceleași specificații.

Uleiurile hidraulice trebuie să dispună pentru fiecare tip de utilizare de vâscozitatea corespunzătoare, pentru a nu cauza deteriorarea instalației hidraulice.

Vâscozitatea uleiurilor se indică prin clase VG. În graficul următor sunt prezentate clasele VG în funcție de temperatura mediului.

Alegeți uleiurile potrivite pentru temperaturile de mediu la utilaj. Luați în considerare clasele VG.



[W] Condiții de iarnă în Europa Centrală

[S] Condiții de vară în Europa Centrală sau spații închise



- [T] Condiții tropice sau spații foarte călduroase
- [U] Spații excesiv de călduroase (de ex. prin motoare cu combustie)
- [X] Domeniu de temperatură ulei hidraulic
- [V_{opt}] Domeniu de viscozitate de regim optimă
- [1000 =] Viscozitate maxim permisibilă (de scurtă durată)
- [II =] 100 mm²/s (t_{max} = +90 °C) ... 1000 mm²/s (t_{min} = -25 °C)

5.00.05 Ulei hidraulic bio



ATENȚIE

Uleiurile hidraulice nepotrivite!

În cazul utilizării unor uleiuri hidraulice nepotrivite pot apărea defecte sau erori de funcționare ale instalației hidraulice.

- Utilizați doar uleiuri hidraulice recomandate de la producător.
- Alegeți un ulei hidraulic cu vâscozitate potrivită la temperatura de funcționare!
- Amestecați uleiuri hidraulice cu aceleași specificații.

Instalația hidraulică a utilajului este umplută la uzină cu ulei mineral la livrare. Intervalele de întreținere din acest manual de întreținere se referă la uleiul mineral.

În următoarele condiții puteți utiliza uleiuri hidraulice bio:

- Poate fi utilizat doar ulei hidraulic bio pe bază de esteri complecși speciali, sintetici, saturați. Produsele folosite și recomandate de producător sunt specificate la secțiunea "Prezentarea consumabilelor" (vezi pagina 182). Uleiuri altfel folosite trebuie să corespundă specificațiilor uleiului numit mai sus. Valoarea de neutralizare (acidul uleiului) nu are voie să fie mai mare de 2.
- Dacă uleiul hidraulic bio se înlocuiește cu ulei mineral și invers, după 50 de ore de funcționare trebuie schimbate toate filtrele de ulei în circuitul de ulei. După aceea sunt iarăși valabile intervalele pentru schimbarea filtrelor menționate în aceste instrucțiuni.
- Uleiul bio uzat ca și uleiul mineral trebuie dus într-un loc verificat de eliminare a deșeurilor.
- Ulei hidraulic bio este biodegradabil.

5.00.06 Wirtgen Group Asphalt Anti Stick**ATENȚIE****Proporție de amestecare incorectă a agentului de separare asfalt!**

Deteriorarea sau distrugerea pneurilor prin utilizarea unor raporturi de amestec incorecte.

- Utilizați Wirtgen Group Asphalt Anti Stick doar diluat.
- Țineți cont de raportul de amestec minim (1:10).
- Respectați ordinea de procedură. Amestecați Wirtgen Group Asphalt Anti Stick cu apă.
- Utilizați Wirtgen Group Asphalt Anti Stick doar diluat cu apă curată.

Wirtgen Group Asphalt Anti Stick este un agent de separare asfalt pentru roțile de cauciuc și cilindrurile compactoare combi. Se livrează în formă concentrată și trebuie amestecată cu apă! Wirtgen Group Asphalt Anti Stick este un agent rapid biodegradabil și nu este toxic.

Mod de utilizare:

Adăugați Wirtgen Group Asphalt Anti Stick în apă, amestecându-l în continuu și aveți grijă ca amestecul să fie uniform.

Raportul de amestec de 1:1 dă rezultatele cele mai fiabile. Însă acestea depind și de componența asfaltului. Wirtgen Group Asphalt Anti Stick poate fi amestecat cu apă pînă la un raport de amestec de cca. 1:10.

5.00.07 Prezentarea consumabilelor

Date despre lubrifianți

Lubrifiant	Calitate	Vâscozitate	Marcaj
Ulei de motor Calitatea uleiului trebuie să corespundă clasificării API/ACEA.	API: CJ-4/SM sau mai mare ACEA: E9 sau mai mare	consultați diagrama	□
Ulei hidraulic (ulei mineral) Vâscozitatea este stabilită conform ISO 3448 (ISO-VG: viscosity grade).	HVLP	Raporturi ISO VG 22 arctic ISO VG 32 de iarnă ISO VG 46 de vară ISO VG 68 tropical ISO VG 100 căldură extremă	□
Ulei hidraulic (ulei hidraulic bio) Ester sintetic, saturat (ISO-VG: viscosity grade).	HEES		
Ulei special Este permis numai uleiul special HAMM.			◇
Ulei special Este permis numai uleiul special HAMM.			☆
Ulei de transmisie cu aditivi Limited-Slip. Calitatea uleiului trebuie să corespundă clasificării API.	API GL-5	SAE 85W-90	○
Agent de răcire pentru motorul diesel, răcit cu lichid de răcire (fără nitriți, amine și fosfați). Amestec: 40% concentrat de agent de răcire, 60% apă.			○
Vaselină pentru lubrifiere Vaselină saponificată cu litiu cu utilizare multiplă, cu aditivi de înaltă presiune. Intervalul de temperatură de funcționare de la -25 °C (-13 °F) până la +120 °C (248 °F).			△

Consultați numerele de ordine și dimensiunile de ambalare din documentul WIRTGEN GROUP „Parts and More” și lubrifianții de la WIRTGEN GROUP (vezi pagina 184).

5.00.08 Momente de strângere

Momentele de strângere din tabele sunt valabile pentru:

- piulițele și șuruburile cu cap conf. ISO 4014, 4032, 4762... (coeficient de frecare $\mu_{ges}0,095$) în măsura în care nu se prevede altceva.



Verificați cuplurile de strângere ale piulițelor și șuruburilor la intervale regulate. Dacă este necesar, strângeți-le.

Momente de strângere pentru filete standard

Filet (mărime cheie SW)	Moment de strângere MA (Nm)		
	8.8	10.9	12.9
M4 (SW7)	2,7	4,0	4,7
M5 (SW8)	5,5	8,1	9,5
M6 (SW10)	9,5	14	16,5
M8 (SW13)	21	30	36
M10 (SW16)	41	60	71
M12 (SW18)	71	104	122
M14 (SW21)	113	165	195
M16 (SW24)	175	255	300
M18 (SW27)	250	355	420
M20 (SW30)	350	500	580
M22 (SW34)	480	680	800
M24 (SW36)	600	860	1000
M27 (SW41)	880	1260	1470
M30 (SW46)	1200	1700	2000

Momente de strângere pentru filete fine

Filet (mărime cheie)	Moment de strângere MA (Nm)		
	8.8	10.9	12.9
M8x1 (SW13)	22	32	38
M10x1,25 (SW16)	43	63	74
M12x1,25 (SW18)	76	111	130
M12x1,5 (SW18)	73	108	126
M14x1,5 (SW21)	120	175	205
M16x1,5 (SW24)	183	265	315
M18x1,5 (SW27)	270	390	455
M20x1,5 (SW30)	380	540	630
M22x1,5 (SW34)	510	725	850
M24x2 (SW36)	640	910	1070
M27x2 (SW41)	930	1330	1550
M30x2 (SW46)	1300	1840	2150

5.00.09 Lubrifianți de la Wirtgen Group



Aspecte generale

Solicitările complexe și semnificative ale utilajelor produse de Wirtgen Group au fost analizate în colaborare cu producătorii principali de uleiuri minerale în cadrul unor lucrări de dezvoltare și de testare intensive, prin care s-au stabilit specificațiile optime și se utilizează la prima umplere în fabrică. Rezultatul vorbește de la sine:

O gamă largă de lubrifianți de calitate premium dintr-o singură sursă și accesorii foarte funcționale Made in Germany pentru umplere și lubrifiere. Noii lubrifianți de la Wirtgen Group – elixirul vieții pentru flota dumneavoastră de mașini și utilaje.

Lubrifianți de calitate premium

Lubrifianții de la Wirtgen Group combină cele mai bune uleiuri de bază cu aditivi excepționali în soluții individuale. Rezultatul pentru dumneavoastră:

- Compatibilitate cu prima umplere
- Protecție optimă împotriva uzurii
- Prevenția perfectă a corodării
- Stabilirea cauzei în caz de avarie

Lubrifianții de la Wirtgen Group măresc astfel performanțele și durata de viață a mașinilor dumneavoastră și generează o scădere constantă a costurilor de exploatare. De ce să economisiți unde nu trebuie?

Totul dintr-o singură sursă

Cilindrii compactori HAMM – pot fi lubrifiați cu lubrifianții corespunzători de la Wirtgen Group adecvați, dezvoltați special pentru diferite domenii de utilizare. Astfel rezultă o gamă sofisticată de produse pentru a vă oferi condiții optime de comandă, stocare și umplere.

Accesoriu de alimentare și lubrifiere

Vă oferim asistență pentru alimentare și lubrifiere cu ajutorul accesoriilor înalt funcționale Made in Germany, de exemplu, pompe cu rezervor și prese de vâsălină.

Ulei de motor <input type="checkbox"/>			
Denumire	Descriere	Recipient	Număr de comandă
WIRTGEN GRO-UP Engine Oil „Low SAPS” 10W-30	Ulei de motor semisintetic „Low SAPS” (cu conținut redus de cenușă sulfată, sulf și fosfor) cu tehnologie Fuel Economy. Datorită conținutului redus de cenușă sulfată, particulele de ulei ars nu înfundă filtrul de particule diesel (DPF) al sistemului de tratare ulterioară a gazelor de eșapament.	5 l	2210320
		20 l	2210322
		208 l	2210323
		1000 l IBC	2118570
WIRTGEN GRO-UP Engine Oil „Low SAPS” 15W-40	Ulei de motor semisintetic „Low SAPS” (cu conținut redus de cenușă sulfată, sulf și fosfor) cu tehnologie Fuel Economy. Datorită conținutului redus de cenușă sulfată, particulele de ulei ars nu înfundă filtrul de particule diesel (DPF) al sistemului de tratare ulterioară a gazelor de eșapament.	5 l	2573349
		20 l	2573350
		208 l	2573351
WIRTGEN GRO-UP Engine Oil „Low SAPS” 10W-40 MB	Ulei de nouă generație pentru motoare diesel, pe bază sintetică, nivel de performanță înaltă, „Low SAPS” (cu conținut redus de cenușă sulfată, sulf și fosfor). Uleiul de motor a fost dezvoltat în special pentru motoare diesel cu filtru de particule DPF și sistem SCR (AdBlue). Contribuie la protecția mediului prin emisiile mai reduse de gaze.	5 l	2346869
		20 l	2346870
		208 l	2346871

Ulei hidraulic <input type="checkbox"/>			
Denumire	Descriere	Recipient	Număr de comandă
WIRTGEN GRO-UP Hydraulic Oil HVLP 32	Ulei hidraulic de înaltă calitate cu mai multe domenii de utilizare și conținut de zinc pentru cea mai bună protecție la uzură în condiții de exploatare solicitante. Datorită caracteristicilor îmbunătățite, acest ulei poate fi utilizat la perioade de înlocuire foarte lungi.	20 l	2118573
WIRTGEN GRO-UP Hydraulic Oil HVLP 46	Ulei hidraulic de înaltă calitate cu mai multe domenii de utilizare și conținut de zinc pentru cea mai bună protecție la uzură în condiții de exploatare solicitante. Datorită caracteristicilor îmbunătățite, acest ulei poate fi utilizat la perioade de înlocuire foarte lungi.	20 l	2065028
		208 l	2065029
		1000 l IBC	2118571
WIRTGEN GRO-UP Hydraulic Oil HVLP 68	Ulei hidraulic de înaltă calitate cu mai multe domenii de utilizare și conținut de zinc pentru cea mai bună protecție la uzură în condiții de exploatare solicitante. Datorită caracteristicilor îmbunătățite, acest ulei poate fi utilizat la perioade de înlocuire foarte lungi.	20 l	2118574


Ulei hidraulic bio □			
Denumire	Descriere	Recepient	Număr de comandă
WIRTGEN GRO-UP Bio Hydraulic Oil 46	Ulei hidraulic multifuncțional, biodegradabil, din esteri sintetici și aditivi fără cenușă, pentru proprietăți de lubrifiere excelente și protecția mediului. Este prevăzut cu etichetă Eco pentru lubrifiantii din UE.	20 l	2118575
		208 l	2270558
WIRTGEN GRO-UP Bio Hydraulic Oil 68	Ulei hidraulic multifuncțional, biodegradabil, din esteri sintetici și aditivi fără cenușă, pentru proprietăți de lubrifiere excelente și protecția mediului. Este prevăzut cu etichetă Eco pentru lubrifiantii din UE.	20 l	2124179


Ulei de transmisie ◻			
Denumire	Descriere	Recepient	Număr de comandă
WIRTGEN GRO-UP Gear Oil 85W-90	Ulei mineral de transmisie de ultimă generație pentru aplicații multiple în transmisii și sisteme de acționare. Oferă cea mai bună protecție împotriva uzurii și oxidării. Observație: Nu îl utilizați la lagărele vibratorului HAMM și la transmisiile bandajelor.	5 l	2065030
		20 l	2065031
		208 l	2065032

Ulei de transmisie special ◊			
Denumire	Descriere	Recepient	Număr de comandă
WIRTGEN GRO-UP Special Gear Oil	Ulei de transmisie de înaltă performanță, complet sintetic, special pentru lagărele vibratorului HAMM. Extrem de stabil la variații de presiune și temperatură. Observație: Nu amestecați cu uleiuri de transmisie minerale.	5 l	1238051
		20 l	2065037
		208 l	2065038

Ulei de transmisie special ☆			
Denumire	Descriere	Recepient	Număr de comandă
WIRTGEN GRO-UP Special Gear Oil	Ulei de transmisie de înaltă performanță, complet sintetic, special pentru acționarea transmisiilor bandajelor HAMM. Extrem de stabil la variații de presiune și temperatură. Observație: Nu amestecați cu uleiuri de transmisie minerale.	5 l	2571293
		20 l	2571294
		208 l	2571300



Vaseline 			
Denumire	Descriere	Recipient	Număr de comandă
WIRTGEN GRO-UP Multipurpose Grease	Vaselină universală pentru aplicații de ungere variate, de exemplu, pentru bolțuri de articulații și lagăre de roți. Datorită tehnologiei moderne de utilizare a aditivilor, vaselina este ideală pentru condițiile de vibrație și șocuri.	400 g	2065035
WIRTGEN GRO-UP Drum Bearing Grease	Vaselină specială pentru lubrifierea lagărelor de bandaj HAMM. Extrem de stabilă la variații de presiune și temperatură.	1 kg	1205757
WIRTGEN GRO-UP Drive Bearing Grease	Vaselină specială de înaltă performanță pentru utilizare la lagărele de antrenare HAMM. Extrem de stabilă la variații de presiune și cu caracter hidrofug.	1 kg	1227114

Agentul de răcire a motorului diesel 			
Denumire	Descriere	Recipient	Număr de comandă
WIRTGEN GRO-UP Antifreezing Compound	Agent anticorrosiv, de răcire și antigel pentru motoare diesel.	5 l	2173022
		20 l	2173023
		208 l	2173024

Altele			
Denumire	Descriere	Recipient	Număr de comandă
Wirtgen Gro-up Asphalt Anti Stick	Soluția perfectă pentru cilindrii compactori combinați și cu roți din cauciuc de la HAMM: împiedică lipirea bitumului de roțile din cauciuc. Emulsia are la bază o soluție care nu este toxică, fiind astfel biodegradabilă.	5 l	2117378
		20 l	2117379

5.01 Date tehnice



La specificarea datelor tehnice pentru această versiune a Manualului de operare a fost utilizată nivelul de modificare valabil la această dată (vezi: Impressum: Dată modificare). În cursul dezvoltărilor ulterioare aceste valori se pot schimba prin modificările efectuate la mașină.

5.01.01 HD 10i VV

Denumire	Valoare	Unitate
Dimensiuni și greutate		
Greutate proprie fără cadrul de protecție la răsturnare ROPS	2234	kg
Greutate de funcționare cu cadrul de protecție la răsturnare ROPS	2475	kg
Greutate pe axa din față/spate	1205/1270	kg
Lățime de lucru/Lățime maximă de lucru	1000/1050	mm
Raza de bracaj interioară/exterioară	2470/3470	mm
Motor diesel		
Producător	Kubota	
Tip	D1803-CR	
Număr de cilindri	3	
Puterea (ISO 14396)/Turația nominală	24,8/2400	kW / 1/min
Nivelul emisiilor UE/SUA	V/Faza 4	
Emisii de dioxid de carbon (CO ₂) ⁽¹⁾	858,7	g/kWh
Mecanism de acționare a vehiculului		
Viteza de deplasare în regim de lucru	0–12,0/(0–7,5)	km/h / (mph)
Capacitate de urcare a pantelor cu/fără vibrație	30/40	%
Înclinarea longitudinală maximă admisă	20	°
Înclinarea transversală maximă admisă	20	°
Vibrație		
Vibrație	față/spate	
Frecvență/Turație, turație maximă a motorului	65/3900	Hz / 1/min
Frecvență/Turație, turație 2/3 maximă a motorului	51/3060	Hz / 1/min
Amplitudine maximă	0,45	mm
Direcție		
Unghi de virare în ambele direcții	32	°
Sistem de suspensii în sus și în jos	8	°
Abatere de la ecartament		
Abatere de la ecartament spre dreapta	50	mm
Capacități de umplere		
Combustibil	42,00	l



Denumire	Valoare	Unitate
Ulei de motor (la înlocuirea uleiului)	7,00	l
Agentul de răcire a motorului diesel	8,00	l
Ulei hidraulic	26,00	l
Stropire cu apă	180,00	l
Nivelul de putere sonoră		
Nivel de putere sonoră L_{WA} , garantat	106	dB(A)
Nivel de putere sonoră L_{WA} , măsurat reprezentativ	102	dB(A)
Nivelul de presiune acustică al emisiilor la locul șoferului		
Nivelul de presiune acustică L_{PA} , măsurat la cabină, max.	inexistent	
Nivelul de presiune acustică L_{PA} , măsurat cu ROPS, max.	86	dB(A)
Instalația electrică		
Tensiunea de lucru	12	V

5.01.02 HD 12i VV

Denumire	Valoare	Unitate
Dimensiuni și greutate		
Greutate proprie fără cadrul de protecție la răsturnare ROPS	2454	kg
Greutate de funcționare cu cadrul de protecție la răsturnare ROPS	2695	kg
Greutate pe axa din față/spate	1335/1360	kg
Lățime de lucru/Lățime maximă de lucru	1200/1250	mm
Raza de bracaj interioară/exterioară	2370/3570	mm
Motor diesel		
Producător	Kubota	
Tip	D1803-CR	
Număr de cilindri	3	
Puterea (ISO 14396)/Turația nominală	24,8/2400	kW / 1/min
Nivelul emisiilor UE/SUA	V/Faza 4	
Emisii de dioxid de carbon (CO ₂) ⁽¹⁾	858,7	g/kWh
Mecanism de acționare a vehiculului		
Viteza de deplasare în regim de lucru	0–12,0/(0–7,5)	km/h / (mph)
Capacitate de urcare a pantelor cu/fără vibrație	30/40	%
Înclinarea longitudinală maximă admisă	20	°
Înclinarea transversală maximă admisă	20	°
Vibrație		
Vibrație	față/spate	
Frecvență/Turație, turație maximă a motorului	65/3900	Hz / 1/min
Frecvență/Turație, turație 2/3 maximă a motorului	51/3060	Hz / 1/min
Amplitudine maximă	0,45	mm
Direcție		
Unghi de virare în ambele direcții	32	°
Sistem de suspensii în sus și în jos	8	°
Abatere de la ecartament		
Abatere de la ecartament spre dreapta	50	mm
Capacități de umplere		
Combustibil	42,00	l
Ulei de motor (la înlocuirea uleiului)	7,00	l
Agentul de răcire a motorului diesel	8,00	l
Ulei hidraulic	26,00	l
Stropire cu apă	180,00	l
Nivelul de putere sonoră		
Nivel de putere sonoră L _{WA,r} garantat	106	dB(A)

Denumire	Valoare	Unitate
Nivel de putere sonoră L_{WA} , măsurat reprezentativ	102	dB(A)
Nivelul de presiune acustică al emisiilor la locul șoferului		
Nivelul de presiune acustică L_{PA} , măsurat la cabină, max.	inexistent	
Nivelul de presiune acustică L_{PA} , măsurat cu ROPS _r , max.	86	dB(A)
Instalația electrică		
Tensiunea de lucru	12	V

5.01.03 HD 10i VT

Denumire	Valoare	Unitate
Dimensiuni și greutate		
Greutate proprie fără cadrul de protecție la răsturnare ROPS	2134	kg
Greutate de funcționare cu cadrul de protecție la răsturnare ROPS	2385	kg
Greutate pe axa din față/spate	1210/1175	kg
Greutatea pe axă per pneu	293,75	kg
Lățime de lucru/Lățime maximă de lucru	1000/1050	mm
Raza de bracaj interioară/exterioară	2470/3470	mm
Motor diesel		
Producător	Kubota	
Tip	D1803-CR	
Număr de cilindri	3	
Puterea (ISO 14396)/Turația nominală	24,8/2400	kW / 1/min
Nivelul emisiilor UE/SUA	V/Faza 4	
Emisii de dioxid de carbon (CO ₂) ⁽¹⁾	858,7	g/kWh
Mecanism de acționare a vehiculului		
Viteza de deplasare în regim de lucru	0–12,0/(0–7,5)	km/h / (mph)
Capacitate de urcare a pantelor cu/fără vibrație	30/40	%
Înclinarea longitudinală maximă admisă	20	°
Înclinarea transversală maximă admisă	20	°
Pneuri		
Dimensiunile pneurilor	205/60-R15	
Număr de pneuri din spate	4	Bucăți
Greutatea pneului	30	kg
Presiunea aerului	0,3/(3,0)/[44]	MPa/(bari)/[psi]
Cuplul de strângere a piulițelor de roată	170	Nm
Vibrație		
Vibrație	față	
Frecvență/Turație, turație maximă a motorului	65/3900	Hz / 1/min
Frecvență/Turație, turație 2/3 maximă a motorului	51/3060	Hz / 1/min
Amplitudine maximă	0,45	mm
Direcție		
Unghi de virare în ambele direcții	32	°
Sistem de suspensii în sus și în jos	8	°
Abatere de la ecartament		
Abatere de la ecartament spre dreapta	50	mm
Capacități de umplere		



Denumire	Valoare	Unitate
Combustibil	42,00	l
Ulei de motor (la înlocuirea uleiului)	7,00	l
Agentul de răcire a motorului diesel	8,00	l
Ulei hidraulic	26,00	l
Stropire cu apă	180,00	l
Stropire cu aditivi	18,00	l
Nivelul de putere sonoră		
Nivel de putere sonoră L_{WA} , garantat	106	dB(A)
Nivel de putere sonoră L_{WA} , măsurat reprezentativ	102	dB(A)
Nivelul de presiune acustică al emisiilor la locul șoferului		
Nivelul de presiune acustică L_{PA} , măsurat la cabină, max.	inexistent	
Nivelul de presiune acustică L_{PA} , măsurat cu ROPS, max.	86	dB(A)
Instalația electrică		
Tensiunea de lucru	12	V

5.01.04 HD 12i VT

Denumire	Valoare	Unitate
Dimensiuni și greutate		
Greutate proprie fără cadrul de protecție la răsturnare ROPS	2344	kg
Greutate de funcționare cu cadrul de protecție la răsturnare ROPS	2595	kg
Greutate pe axa din față/spate	1340/1255	kg
Greutatea pe axă per pneu	313,75	kg
Lățime de lucru/Lățime maximă de lucru	1200/1220	mm
Raza de bracaj interioară/exterioară	2370/3570	mm
Motor diesel		
Producător	Kubota	
Tip	D1803-CR	
Număr de cilindri	3	
Puterea (ISO 14396)/Turația nominală	24,8/2400	kW / 1/min
Nivelul emisiilor UE/SUA	V/Faza 4	
Emisii de dioxid de carbon (CO ₂) ⁽¹⁾	858,7	g/kWh
Mecanism de acționare a vehiculului		
Viteza de deplasare în regim de lucru	0-12,0/(0-7,5)	km/h / (mph)
Capacitate de urcare a pantelor cu/fără vibrație	30/40	%
Înclinarea longitudinală maximă admisă	20	°
Înclinarea transversală maximă admisă	20	°
Pneuri		
Dimensiunile pneurilor	9,5/65-15	
Număr de pneuri din spate	4	Bucăți
Greutatea pneului	45	kg
Presiunea aerului	0,3/(3,0)/[44]	MPa/(bari)/[psi]
Cuplul de strângere a piulițelor de roată	170	Nm
Vibrație		
Vibrație	față	
Frecvență/Turație, turație maximă a motorului	65/3900	Hz / 1/min
Frecvență/Turație, turație 2/3 maximă a motorului	51/3060	Hz / 1/min
Amplitudine maximă	0,45	mm
Direcție		
Unghi de virare în ambele direcții	32	°
Sistem de suspensii în sus și în jos	8	°
Abatere de la ecartament		
Abatere de la ecartament spre dreapta	50	mm
Capacități de umplere		



Denumire	Valoare	Unitate
Combustibil	42,00	l
Ulei de motor (la înlocuirea uleiului)	7,00	l
Agentul de răcire a motorului diesel	8,00	l
Ulei hidraulic	26,00	l
Stropire cu apă	180,00	l
Stropire cu aditivi	18,00	l
Nivelul de putere sonoră		
Nivel de putere sonoră L_{WA} , garantat	106	dB(A)
Nivel de putere sonoră L_{WA} , măsurat reprezentativ	102	dB(A)
Nivelul de presiune acustică al emisiilor la locul șoferului		
Nivelul de presiune acustică L_{PA} , măsurat la cabină, max.	inexistent	
Nivelul de presiune acustică L_{PA} , măsurat cu ROPS, max.	86	dB(A)
Instalația electrică		
Tensiunea de lucru	12	V

5.01.05 HD 10i VO

Denumire	Valoare	Unitate
Dimensiuni și greutate		
Greutate proprie fără cadrul de protecție la răsturnare ROPS	2284	kg
Greutate de funcționare cu cadrul de protecție la răsturnare ROPS	2525	kg
Greutate pe axa din față/spate	1205/1320	kg
Lățime de lucru/Lățime maximă de lucru	1000/1050	mm
Raza de bracaj interioară/exterioară	2470/3470	mm
Motor diesel		
Producător	Kubota	
Tip	D1803-CR	
Număr de cilindri	3	
Puterea (ISO 14396)/Turația nominală	24,8/2400	kW / 1/min
Nivelul emisiilor UE/SUA	V/Faza 4	
Emisii de dioxid de carbon (CO ₂) ⁽¹⁾	858,7	g/kWh
Mecanism de acționare a vehiculului		
Viteza de deplasare în regim de lucru	0–12,0/(0–7,5)	km/h / (mph)
Capacitatea de urcare a pantelor cu/fără sistem de compactare dinamic	30/40	%
Înclinarea longitudinală maximă admisă	20	°
Înclinarea transversală maximă admisă	20	°
Vibrație		
Vibrație	față	
Frecvență/Turație, turație maximă a motorului	65/3900	Hz / 1/min
Frecvență/Turație, turație 2/3 maximă a motorului	51/3060	Hz / 1/min
Amplitudine maximă	0,45	mm
Oscilație		
Oscilație	spate	
Frecvență/Turație, turație maximă a motorului	38/2280	Hz / 1/min
Frecvență/Turație, turație 2/3 maximă a motorului	29/1740	Hz / 1/min
Amplitudine tangențială	1,34	mm
Direcție		
Unghi de virare în ambele direcții	32	°
Sistem de suspensii în sus și în jos	8	°
Abatere de la ecartament		
Abatere de la ecartament spre dreapta	50	mm
Capacități de umplere		
Combustibil	42,00	l



Denumire	Valoare	Unitate
Ulei de motor (la înlocuirea uleiului)	7,00	l
Agentul de răcire a motorului diesel	8,00	l
Ulei hidraulic	26,00	l
Stropire cu apă	180,00	l
Nivelul de putere sonoră		
Nivel de putere sonoră L_{WA} , garantat	106	dB(A)
Nivel de putere sonoră L_{WA} , măsurat reprezentativ	102	dB(A)
Nivelul de presiune acustică al emisiilor la locul șoferului		
Nivelul de presiune acustică L_{PA} , măsurat la cabină, max.	inexistent	
Nivelul de presiune acustică L_{PA} , măsurat cu ROPS, max.	86	dB(A)
Instalația electrică		
Tensiunea de lucru	12	V

5.01.06 HD 12i VO

Denumire	Valoare	Unitate
Dimensiuni și greutate		
Greutate proprie fără cadrul de protecție la răsturnare ROPS	2514	kg
Greutate de funcționare cu cadrul de protecție la răsturnare ROPS	2755	kg
Greutate pe axa din față/spate	1335/1420	kg
Lățime de lucru/Lățime maximă de lucru	1200/1250	mm
Raza de bracaj interioară/exterioară	2370/3570	mm
Motor diesel		
Producător	Kubota	
Tip	D1803-CR	
Număr de cilindri	3	
Puterea (ISO 14396)/Turația nominală	24,8/2400	kW / 1/min
Nivelul emisiilor UE/SUA	V/Faza 4	
Emisii de dioxid de carbon (CO ₂) ⁽¹⁾	858,7	g/kWh
Mecanism de acționare a vehiculului		
Viteza de deplasare în regim de lucru	0–12,0/(0–7,5)	km / h/(mph)
Capacitatea de urcare a pantelor cu/fără sistem de compactare dinamic	30/40	%
Înclinarea longitudinală maximă admisă	20	°
Înclinarea transversală maximă admisă	20	°
Vibrație		
Vibrație	față	
Frecvență/Turație, turație maximă a motorului	65/3900	Hz / 1/min
Frecvență/Turație, turație 2/3 maximă a motorului	51/3060	Hz / 1/min
Amplitudine maximă	0,45	mm
Oscilație		
Oscilație	spate	
Frecvență/Turație, turație maximă a motorului	38/2280	Hz / 1/min
Frecvență/Turație, turație 2/3 maximă a motorului	29/1740	Hz / 1/min
Amplitudine tangențială	1,14	mm
Direcție		
Unghi de virare în ambele direcții	32	°
Sistem de suspensii în sus și în jos	8	°
Abatere de la ecartament		
Abatere de la ecartament spre dreapta	50	mm
Capacități de umplere		
Combustibil	42,00	l

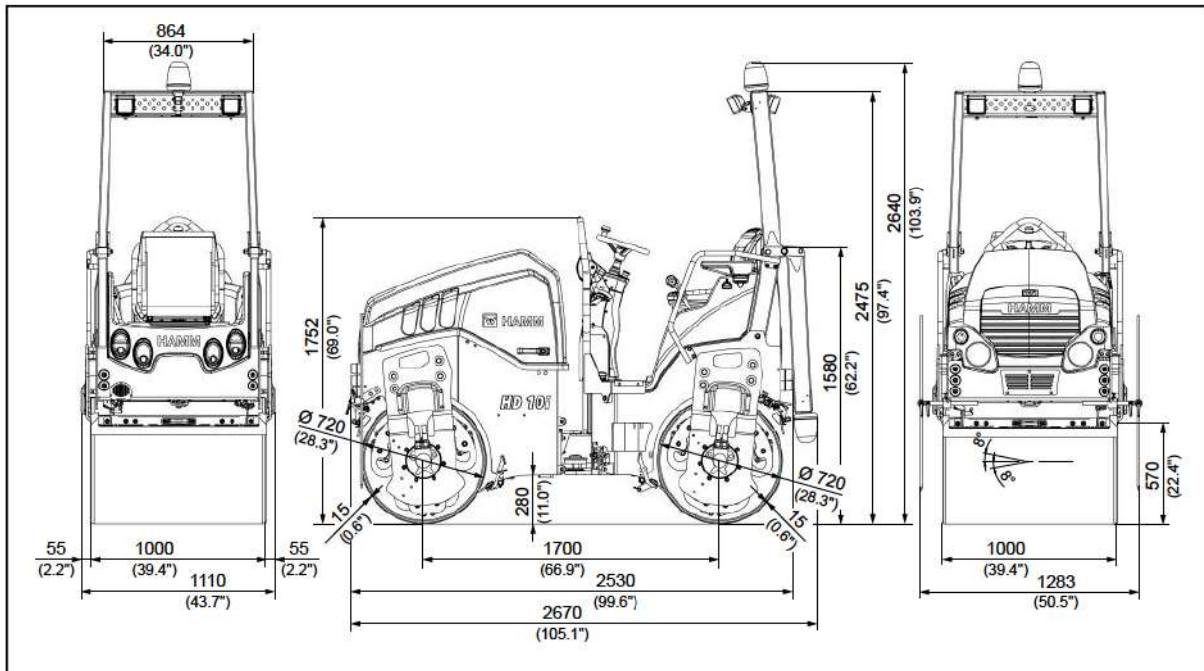


Denumire	Valoare	Unitate
Ulei de motor (la înlocuirea uleiului)	7,00	l
Agentul de răcire a motorului diesel	8,00	l
Ulei hidraulic	26,00	l
Stropire cu apă	180,00	l
Nivelul de putere sonoră		
Nivel de putere sonoră L_{WA} , garantat	106	dB(A)
Nivel de putere sonoră L_{WA} , măsurat reprezentativ	102	dB(A)
Nivelul de presiune acustică al emisiilor la locul șoferului		
Nivelul de presiune acustică L_{PA} , măsurat la cabină, max.	inexistent	
Nivelul de presiune acustică L_{PA} , măsurat cu ROPS, max.	86	dB(A)
Instalația electrică		
Tensiunea de lucru	12	V

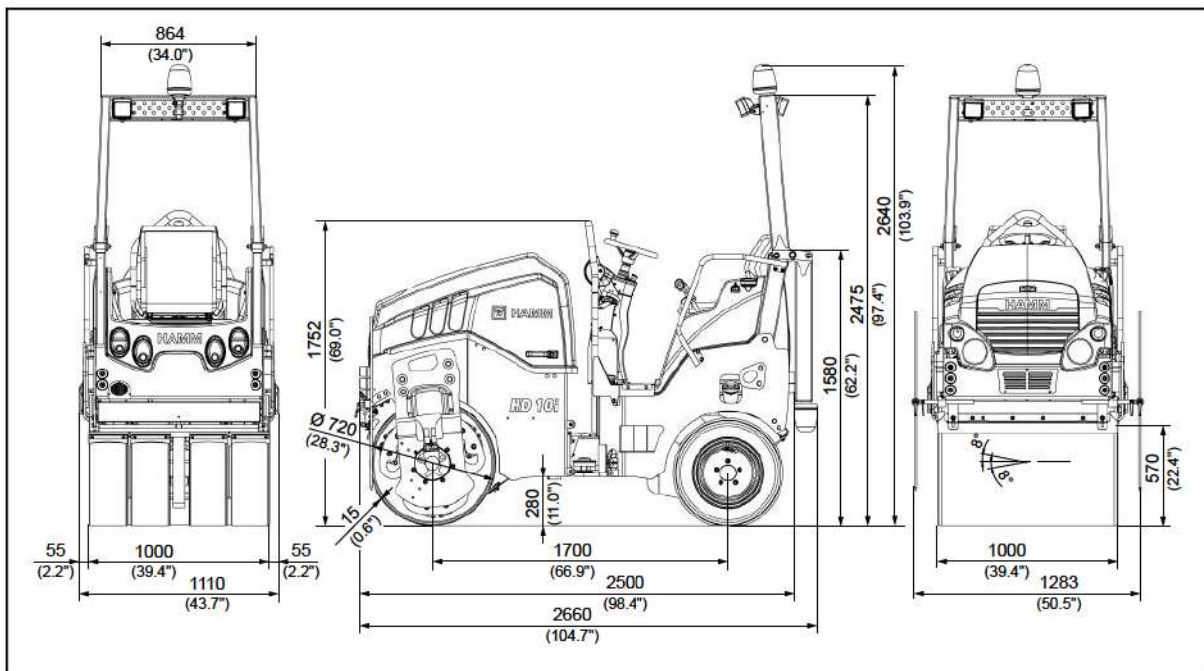
- (1) Această măsurare a emisiilor de CO₂-este rezultatul testării unui motor (prototip) reprezentativ pentru tipul de motor, respectiv familia de motoare, în cadrul unui ciclu de verificare stabilit în condiții de laborator și nu reprezintă o garanție explicită sau implicită a puterii unui anumit motor.

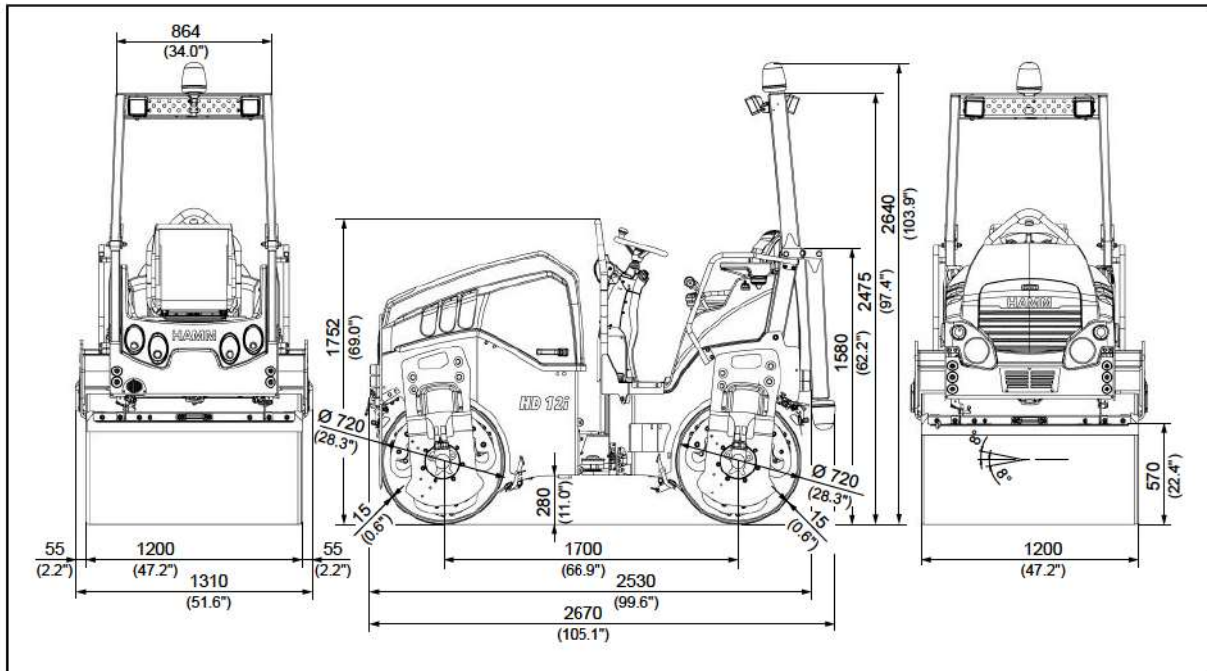
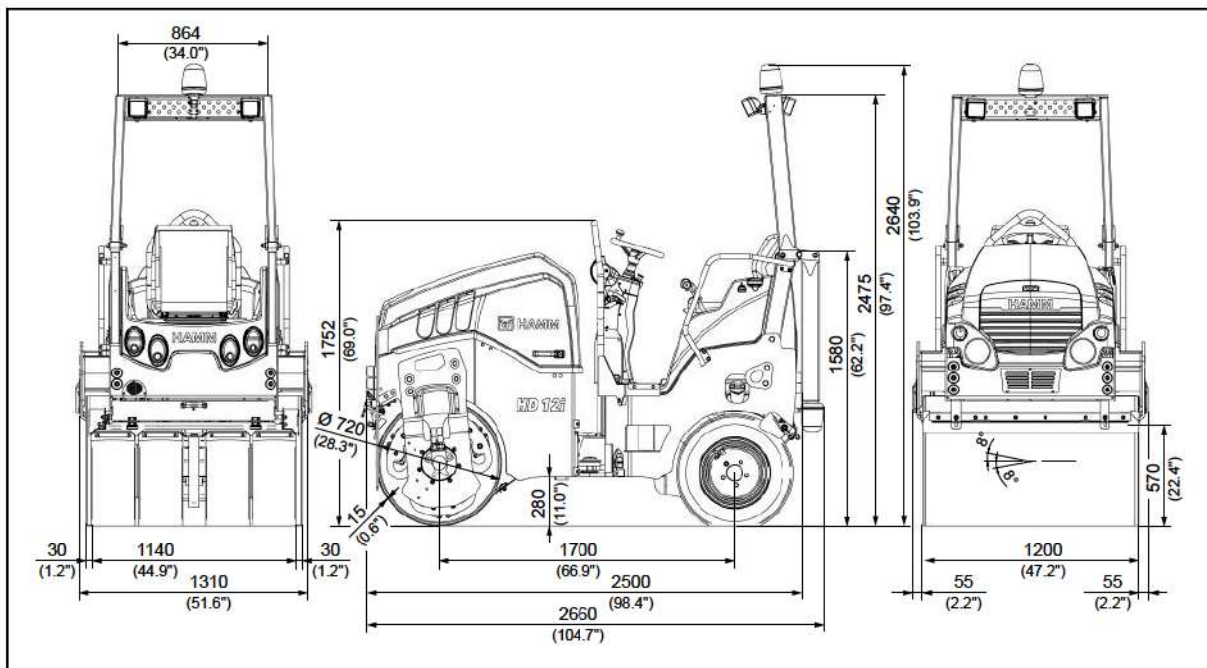
5.02 Schița cu dimensiuni

5.02.01 HD 10i VV, HD 10i VO



5.02.02 HD 10i VT



5.02.03 HD 12i VV, HD 12i VO

5.02.04 HD 12i VT


5.03 Siguranțe

▲ AVERTIZARE

Arsuri la sistemul electric al mașinii!

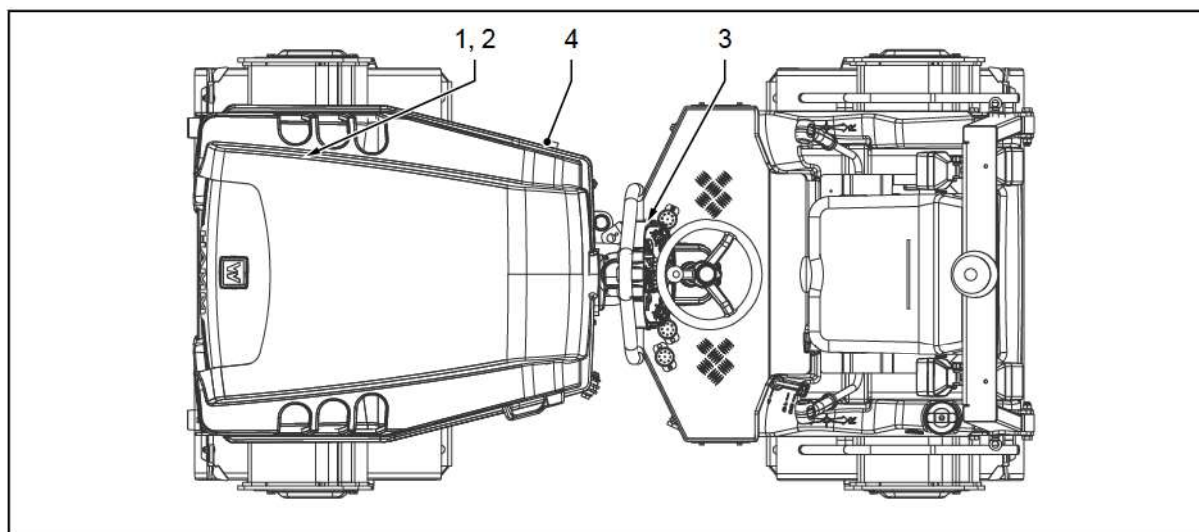
Rănirea gravă sau moartea persoanelor și daune materiale prin arsuri în cazul utilizării unor siguranțe, care nu corespund prescripțiilor.

- Utilizați doar siguranțe prevăzute de producător (nu utilizați siguranțe cu valori de amper mai înalte).
- Nu șuntați siguranțele.



Amplasarea siguranțelor indică un utilaj complet dotat. În funcție de configurația utilajului (echipamentele suplimentare) locurile sunt ocupate de siguranțe sau libere.

Țineți cont de autocolantul Amplasarea siguranțelor din camera motorului.



[1] Siguranțe principale

[2] Comutator de baterie

[3] Sistemul electric central/Opțiuni 1

[4] Sistemul electric central/Opțiuni 2

5.03.01 Compartimentul motorului

[1] Siguranțe principale

Poziție	Alocarea siguranțelor	Siguranță
F01.1	Dinam B+	100 A
F01.2	Asistență la pornirea la rece	80 A
F01.3	Rețea de bord (borna 30)	80 A
F01.4	Sistemul electric auxiliar/Unitatea de comandă a motorului	40 A

[2] Comutator de baterie

Poziție	Alocarea siguranțelor	Siguranță
F04	Comutator de baterie	7,5 A

5.03.02 Coloană de direcție

[3] Sistem electric central/Optiuni 1

Poziție	Alocarea siguranțelor	Siguranță
F1	Blocare pe toate roțile	5 A
F2	Centură de siguranță	1 A
F3	Iluminare bandaj	10 A
F4	Fază scurtă stânga	10 A
F5	Fază scurtă dreapta	10 A
F6	Far de mers înapoi	15 A
F7	Faruri de lucru	15 A
F8	Rezerva 1	5 A
F9	Unitate de comandă KAG	5 A
F10	Comutator tip pedală pentru stropirea cu apă	15 A
F11	Comutator tip pedală pentru stropirea cu aditivi, încălzire scaun, HCMCL	15 A
F12	Rezerva 2	10 A
F13	Priză	15 A
F14	Claxon de semnalizare	15 A
F15	Pompă de stropire cu aditivi	15 A
F16	Pompă de stropire cu apă	15 A
F17	Girofar	15 A
F35	Tablou de bord (borna 30)	20 A
F36	Tablou de bord (borna 15)	25 A
FT	Soclu pentru testul de siguranță	



Soclu pentru testul de siguranță face posibilă verificarea unei siguranțe. Când dioda verde de lumină lucește siguranța este funcțională.

5.03.03 Cutie electrică

[4] Sistem electric central/Optiuni 2

Poziție	Alocarea siguranțelor	Siguranță
F20	Dispozitiv de comandă motor diesel	25 A
F21	Pompă de combustibil	5 A
F22	Senzori la motorul diesel	5 A
F23	Senzori fixați pe mașină	5 A
F24	Rezervă	5 A
F25	Aprinderea este pornită	5 A
F26	Interfața XT1 (borna 30)	5 A
F27	Rezervă	10 A



Socul pentru testul de siguranță face posibilă verificarea unei siguranțe.
Când dioda verde de lumină lucește siguranța este funcțională.

5.04 Cod de diagnosticare

Nr. cod	Componentă	Cauză posibilă
100	Faza scurtă	Linie deschisă, scurtcircuit
102	Girofar	Linie deschisă, scurtcircuit
103	Pompă de stropire cu aditivi	Linie deschisă, scurtcircuit
104	Iluminare margini bandaj	Linie deschisă, scurtcircuit
105	Lumină de marșarier	Linie deschisă, scurtcircuit
106	Pompă de stropire cu apă	Linie deschisă, scurtcircuit
107	Claxon de semnalizare	Linie deschisă, scurtcircuit
108	Eroare stop automat	Linie deschisă, scurtcircuit
109	Eroare de regenerare	Linie deschisă, scurtcircuit
110	Far de lucru stânga	Linie deschisă, scurtcircuit
111	Far de lucru dreapta	Linie deschisă, scurtcircuit
112	Solenoid de oprire	Linie deschisă, scurtcircuit
113	Releu de pornire	Linie deschisă, scurtcircuit
114	Vibrație supapă electromagnetică spate	Linie deschisă, scurtcircuit
115	Preselectare amplitudine	Linie deschisă, scurtcircuit
116	Avertizor sonor	Linie deschisă, scurtcircuit
117	Pompă de transmisie	Linie deschisă, scurtcircuit
118	Semnalizator de direcție stânga	Linie deschisă, scurtcircuit
119	Lumină de poziție stânga	Linie deschisă, scurtcircuit
120	Coborâre supapă electromagnetică KAG	Linie deschisă, scurtcircuit
121	Ridicare supapă electromagnetică KAG	Linie deschisă, scurtcircuit
122	Frână de parcare	Linie deschisă, scurtcircuit
123	Vibrație supapă electromagnetică față	Linie deschisă, scurtcircuit
124	Alarmă marșarier	Linie deschisă, scurtcircuit
125	Blocare pe toate roțile	Linie deschisă, scurtcircuit
126	Lumină de poziție dreapta	Linie deschisă, scurtcircuit
127	Semnalizator de direcție dreapta	Linie deschisă, scurtcircuit
128	Stropire cu apă	Eroare internă de plauzibilitate
129	Supapă electromagnetică vibrație față sau spate	Eroare internă de plauzibilitate
160	Magistrală CAN mașină	Eroare internă de plauzibilitate
161	Memorie internă	Eroare internă de plauzibilitate
162	Temperatura motorului diesel	Eroare la temperatura motorului diesel
163	Motorul magistralei CAN	Eroare la motorul magistralei CAN
164	Senzor de presiune sau temperatură a uleiului hidraulic	Scurtcircuit, sistem mecanic defect
165	Manșă de comandă	Semnal neplauzibil
166	Condiții pentru pornire	Semnal neplauzibil

Tabele

Cod de diagnosticare

**HAMM**

Nr. cod	Componentă	Cauză posibilă
600	HCM	Defect



6 DISPOZITIVE SUPLIMENTARE

În acest capitol se descriu montarea și demontarea, operarea și întreținerea echipamentelor auxiliare.



Țineți cont de componentele din furnitură. Acestea pot fi diferite de cele specificate în lista de piese din cauza dezvoltării produselor!

Instrucțiunile de siguranță

Secțiunea "Dispozitive suplimentare" descrie componentele mașinii, care pot fi puse în funcțiune suplimentar față de echiparea descrisă în acest manual.

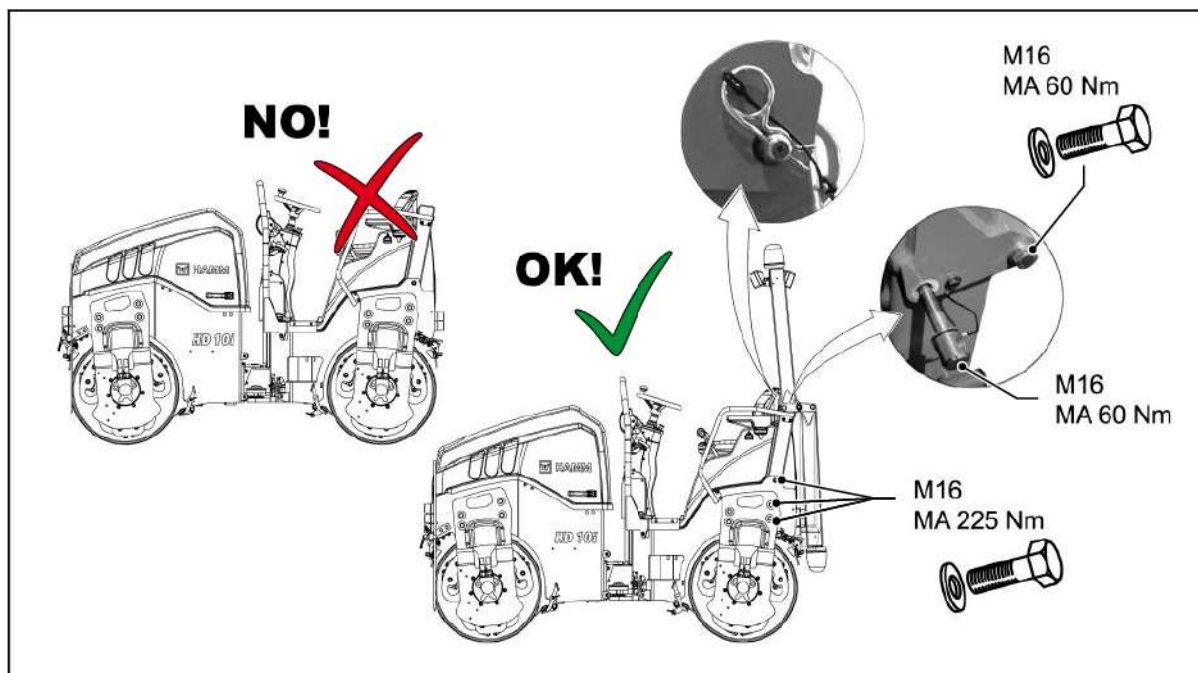
TOATE indicațiile de avertizare și de siguranță descrise în capitolul Operare și întreținere trebuie respectate și la dispozitivele auxiliare:

- "Informații importante referitoare la operarea mașinii"
- "Informații importante cu privire la lucrările de întreținere"



Respectați instrucțiunile din manualul de siguranță în timpul tuturor activităților desfășurate!

6.00 Construcție de protecție la răsturnare (ROPS)



Dispozitivul de siguranță ROPS (cabină/cadru de siguranță) este o structură de siguranță în cazul răsturnării mașinii. Aceasta nu permite ca șoferul să fie strivit de greutate mare a utilajului.

În cazul în care cadrul de siguranță ROPS a fost demontat de pe utilaj în vederea transportului sau a reparațiilor, acesta trebuie remontat în mod corespunzător înainte de utilizarea utilajului.

▲ AVERTIZARE

Utilajul are o greutate proprie mare!

Rănirea gravă sau moartea persoanelor prin călcare la răsturnarea accidentală a mașinii.

- Utilajul poate fi operat doar dacă dispozitivul de siguranță ROPS este montat în mod corespunzător și cu centura de siguranță pusă.
- În cazul identificării unor deficiențe ale dispozitivului de siguranță ROPS sau ale sistemului de fixare a acestuia, operarea utilajului este interzisă.

Montarea

▲ AVERTIZARE

Dispozitivul ROPS are o greutate proprie mare!

Pericol de rănire și de moarte prin strivire sau prindere în timpul montajului.

- Efectuați lucrările de montaj pe o suprafață sigură (plană, cu o capacitate portantă suficientă, orizontală).
- Executați lucrările de montaj doar cu motorul stins.
- Utilizați dispozitive și mijloace de ridicare adecvate.
- Nu staționați sub sarcinile suspendate.



Respectați indicațiile de service referitoare la montarea dispozitivului ROPS.

- ▶ Utilizați dispozitive și mijloace de ridicare adecvate. Respectați greutatea [vezi plăcuța de fabricație a dispozitivului de siguranță ROPS).
- ▶ Ridicați dispozitivul de siguranță ROPS pe platformă și orientați-l către orificiile de fixare.
- ▶ Fixați dispozitivul de siguranță ROPS la locul șoferului cu șuruburi. Respectați cuplul de strângere prevăzut.

În cazul variantei ROPS rabatabile:

- ▶ Rabatați în sus partea superioară a cadrului și fixați-o cu bolțuri filetate. Respectați cuplul de strângere prevăzut.
- ▶ Asigurați bolțurile filetate cu șplinturi elastice.

Controlul vizual

Cadrul utilajului din zona de prindere a sistemului ROPS nu are voie să fie deformat, îndoit sau rupt (deformare).

Elementele de consolidare ale dispozitivului de siguranță ROPS nu au voie să fie ruginite, să aibă deteriorări, fisuri sau rupturi deschise.

Toate îmbinările prin înșurubare ale elementelor de consolidare trebuie să corespundă specificațiilor prescrise și să fie bine strânse (respectați cuplurile de strângere). Șuruburile și piulițele nu trebuie să fie deteriorate, îndoite sau deformat.

Orice modificare sau reparare/îndreptare a elementelor de rigidizare este interzisă.

6.01 Structură de protecție împotriva obiectelor care cad (FOPS)

Dispozitivul de siguranță FOPS este o construcție care împiedică rănirea șoferului cauzată de obiectele care cad.

Dacă este disponibil dispozitivul de siguranță FOPS este integrat, în funcție de dotarea mașinii, în acoperișul cabinei, în parasolar sau în acoperișul contra ploii și zăpezii. În cazul acesta, numărul de identificare al FOPS este indicat pe plăcuța cu date tehnice ROPS.

În cazul în care o construcție cu dispozitivul de siguranță FOPS a fost demontată de pe utilaj în vederea transportului sau a reparațiilor, aceasta trebuie remontată în mod corespunzător înainte de utilizarea utilajului.

Montajul



Montarea sau înlocuirea componentelor FOPS deteriorate poate fi efectuată numai de către personalul de specialitate calificat. Informați serviciu de asistență pentru clienți!

6.02 Girofar**6.02.01 Tabel sinoptic**

[1]	Girofar montat	[2]	Tub de contact
[3]	Șurub de fixare	[4]	Contact

6.02.02 Descriere

Girofarul este o lumină portocalie de avertizare, care distribuie lumina în unghi de 360°.

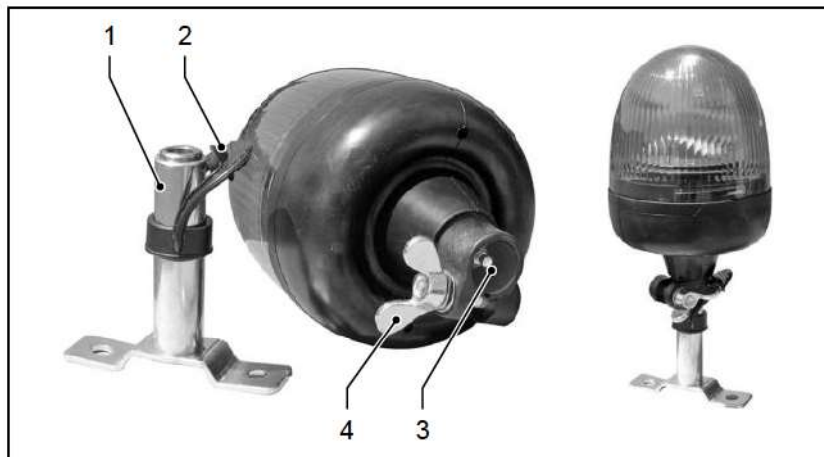
Girofar servește la recunoașterea, marcarea, și asigurarea optică a locurilor de pericol.

6.02.03 Montarea/Demontarea**▲ AVERTIZARE****Lucrări deasupra înălțimii podelei!**

Rănire prin cădere.

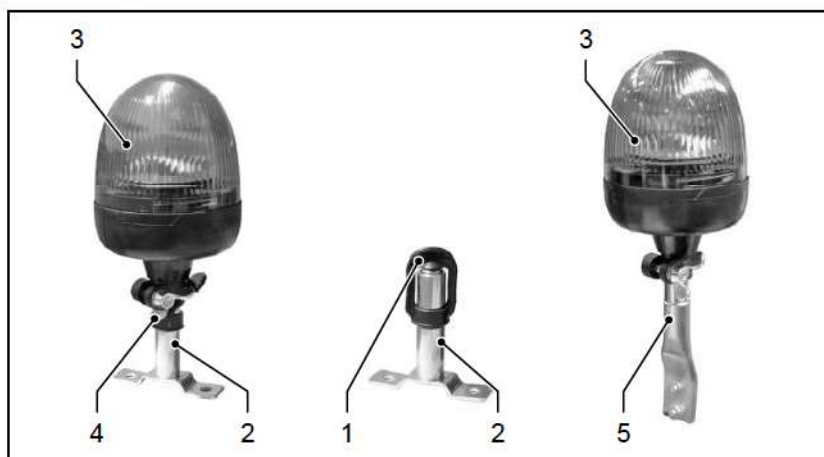
- Toate lucrările deasupra înălțimii podelei trebuie efectuate de pe o scară stabilă sau de pe o platformă de întreținere.
- Pentru atingerea locurilor de montare de la mașină, utilizați trepte de urcare și trepte stabilite. Nu vă urcați pe alte componente ale mașinii sau de montare.

Montarea și demontarea girofarului

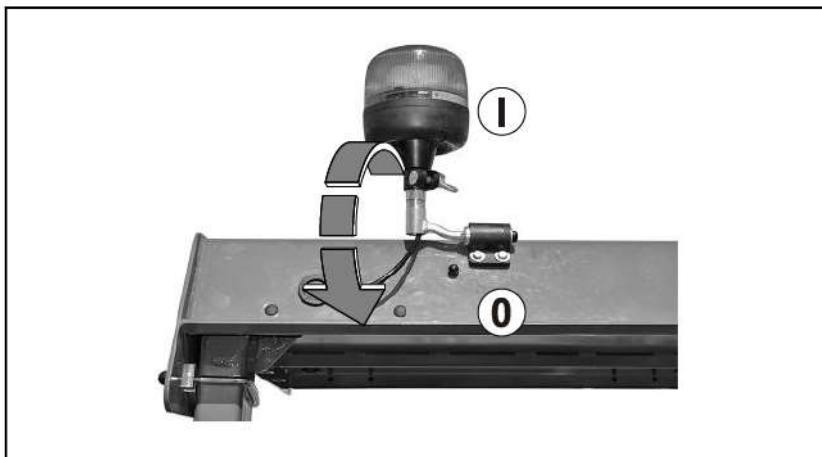


- ▶ Rabatați capacul de protecție [2] la o parte.
- ▶ Așezați girofarul cu orificiul de suport [3] pe tubul de contact [1] și împingeți girofarul în interior până la capăt.
- ✓ Astfel stabiliți conexiunea electrică.
- ▶ Strângeți șurubul de fixare [4].

Demontarea/Scoaterea girofarului

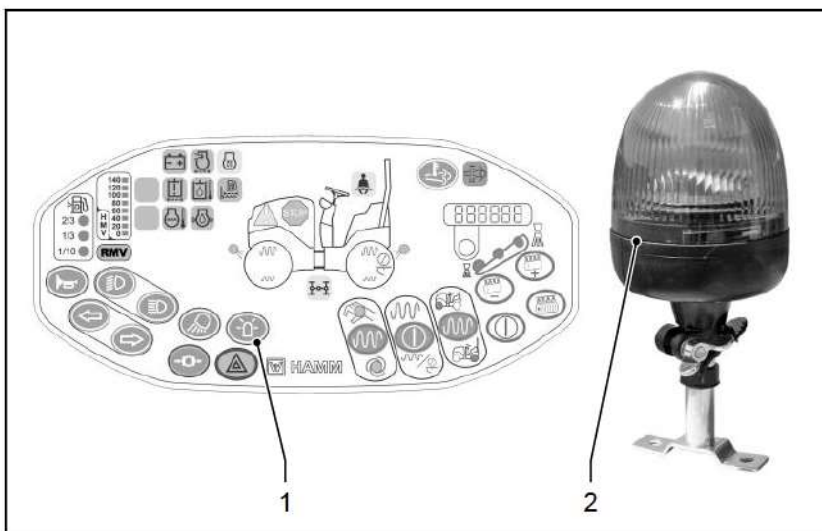


- ▶ Desprindeți șurubul de fixare [4] și scoateți girofarul [3] de pe tubul de contact [2].
- ▶ Închideți tubul de contact [2] cu capacul de protecție [1].
- ▶ Depuneți girofarul [3] în cabină pe suportul [5].

Girofar rabatabil


Pentru reducerea înălțimii mașinii la transportul cu remorcă cu șasiu coborât sau camion, girofarul poate fi deplasat cu 90° grade.

- ▶ Pentru transport aduceți girofarul în poziția de blocare 0.
- ▶ Pentru regim de lucru aduceți girofarul în poziția de blocare I.

6.02.04 Modalitatea de operare

Pornirea girofarului

- ▶ Apăsăți comutatorul girofarului [1] la panoul de operare.
- ✓ LED-ul de control luminează: Girofarul [2] se aprinde.

Oprirea girofarului

- ▶ Apăsăți comutatorul girofarului [1] la panoul de operare încă o dată.
- ✓ LED-ul de control este stins: Girofarul [2] este stins.

6.02.05 Întreținere

▲ AVERTIZARE

Lucrări deasupra înălțimii podelei!

Rănire prin alunecare.

- Lucrările de întreținere și de reparații trebuie efectuate de pe o scară stabilă sau de pe o platformă de întreținere.
- Pentru a ajunge la zonele de întreținere la utilaj utilizați trepte sau platforme corespunzătoare. Nu urcați pe utilaj și ansamblele montate.



Praful sau nisipul pot afecta funcționarea girofarului.

Curățare

- ▶ Curățați girofarul doar cu un burete și apă cu săpun.
- ▶ Nu curățați girofarul cu jet de apă sau curățător sub presiune.

Întreținere

- ▶ Dacă este nevoie curățați contactele cu un spray de contact.

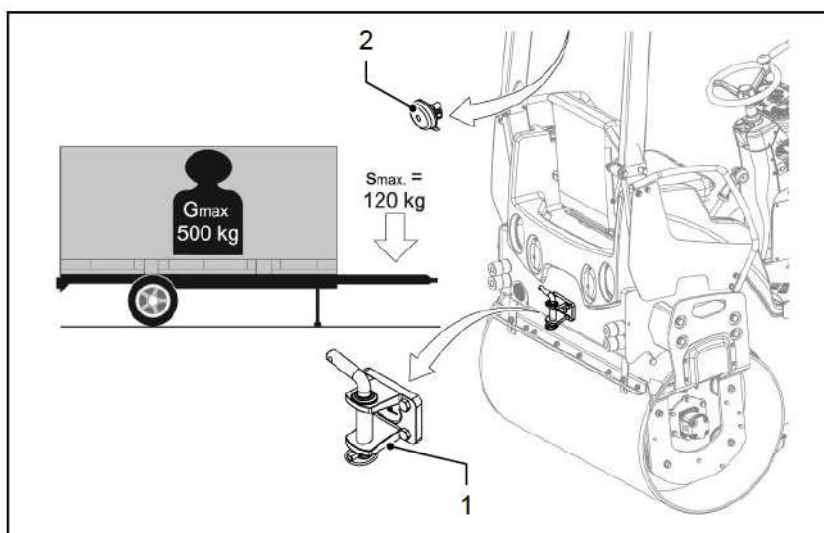
6.03 Cuplă de remorcare

Cuplajul de remorcare [1] este utilizat numai pentru tractarea remorcilor.

Greutatea totală admisă a sarcinii de suspendare G_{max} . (remorca cu încărcătură) și sarcina de reazem admisibilă S_{max} . nu trebuie depășite.

Nu utilizați cuplajul de remorcare în alte scopuri sau cu alte sarcini.

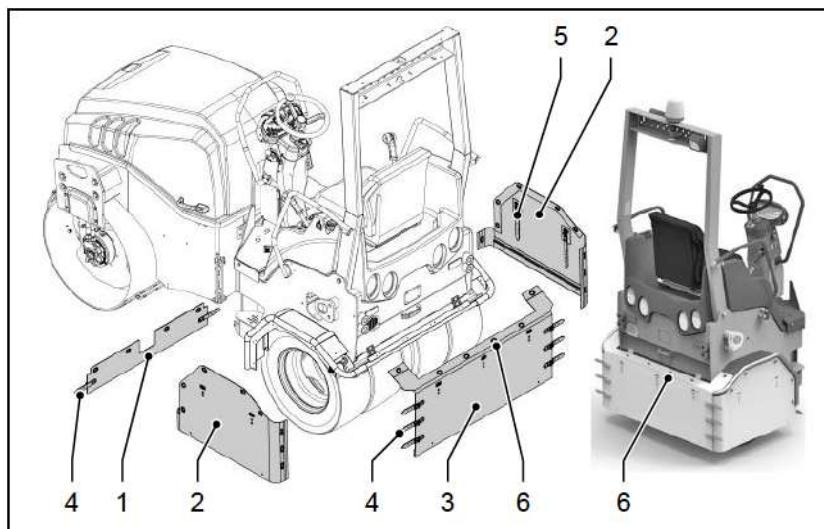
Dacă ROPS este rabatabil se montează un tampon opritor [2] pentru evitarea deteriorărilor de la cuplaj și ROPS.



Verificați cu regularitate diametrul bolțului. Bolțurile uzate trebuie înlocuite imediat.

6.04 Șorțuri termice

6.04.01 Tabel sinoptic



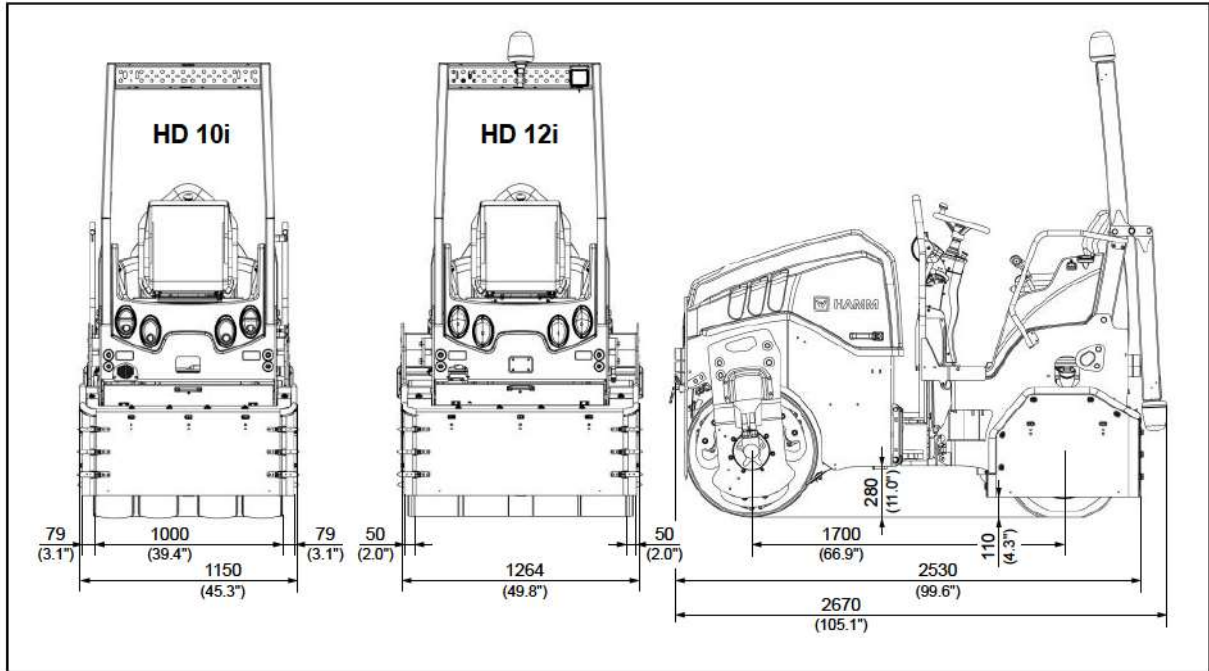
[1]	Tablă de protecție termică față	[2]	Table de protecție termică stânga/dreapta
[3]	Table de protecție termică spate	[4]	Curea de blocare
[5]	Curea de prindere (interior)	[6]	Fixare rotativă

6.04.02 Descriere

La aplicarea asfaltului tablele de protecție termică mențin căldura care se ridică în zona roților. Prin acumularea căldurii pneurile se încălzesc rapid și astfel se evită lipirea asfaltului de pneuri.

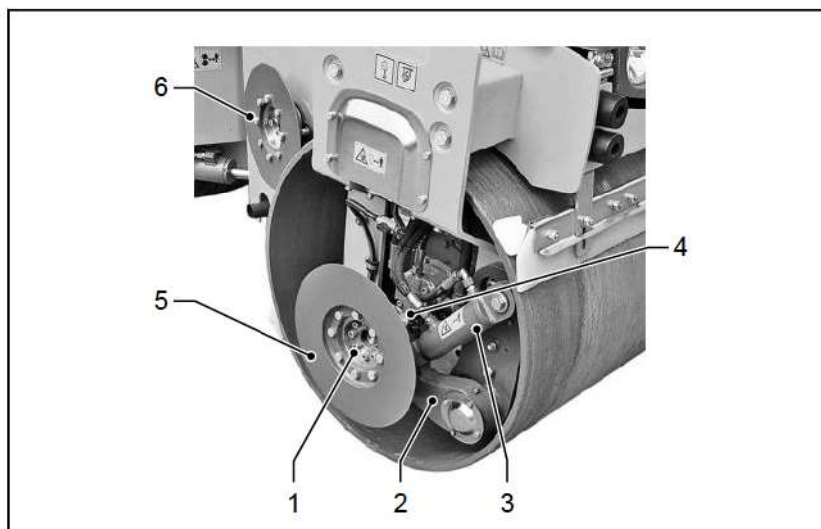
6.04.03 Manipulare

Pentru încălzirea pneurilor utilajul se deplasează pe asfaltul cald cu tablele de protecție termică închise. În cazul temperaturii exterioare joase sau vânt, tablele de protecție termică împiedică o răcire rapidă a pneurilor. Dacă utilajul nu se folosește pentru aplicarea asfaltului, șorțuri termice pot fi ridicate și prinse cu curelele de fixare. Pentru accesibilitatea pneurilor (la întreținere) sau pentru a împiedica uzura prematură a șorțuri termice, acestea pot fi rapid scoase de pe utilaj prin închizătoarele rotative de la utilaj.

6.04.04 Schiță cu dimensiuni


6.05 Aparat de presare canturi și tăiat (KAG)

6.05.01 Tabel sinoptic



[1]	Suport scule	[2]	Maneta
[3]	Cilindrilor hidraulici	[4]	Duză de pulverizare stropire cu apă
[5]	Roată de tăiere	[6]	Rolă de presare

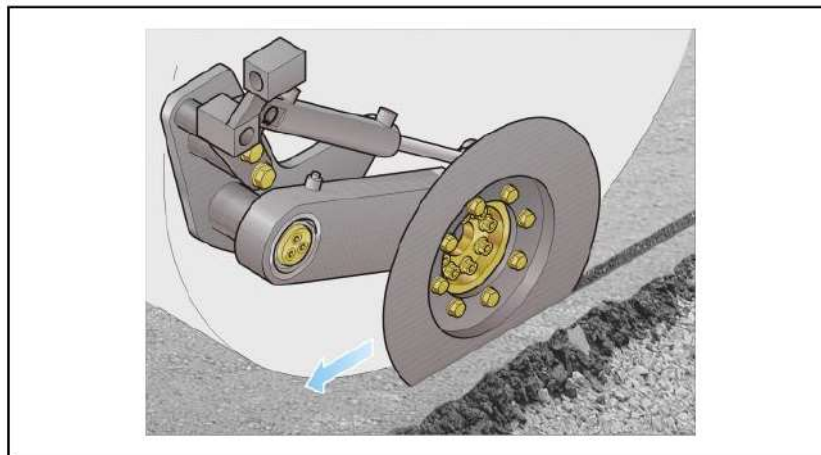
6.05.02 Descriere

Dispozitivul presare margini și tăiere KAG formează marginile laterale ale asfaltului cald.

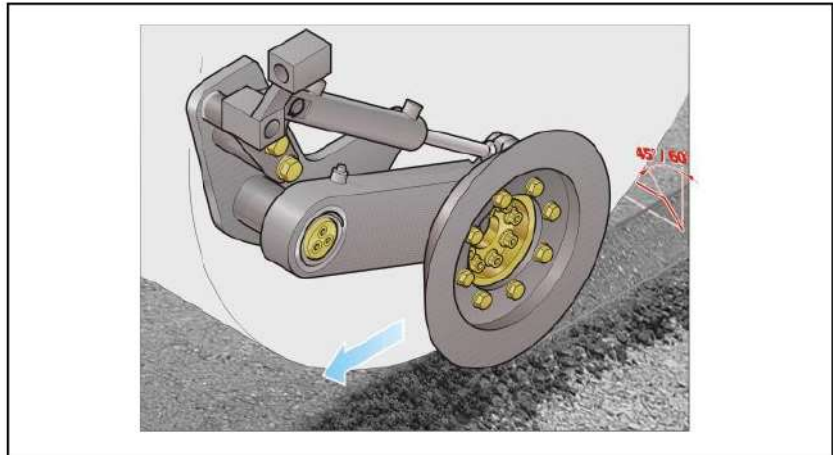
Instrumentul este ridicat și coborât de un sistem hidraulic. Sistemul de stropire cu apă împiedică lipirea bitumului de echipament.

Disc tăietor și rolă de presiune pot fi schimbate.

Roată de tăiere



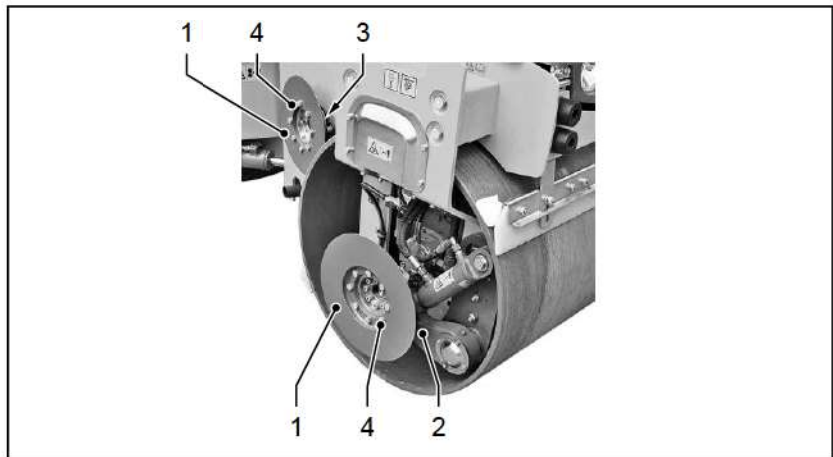
Disc tăietor taie resturile stratului de asfalt.

Rolă de presare


Rolele de presiune conice netezesc înclinat marginile de asfalt. Rolele de presiune pot fi schimbate în funcție de grosimea stratului pârghie pot înclinare dorit.

Indicator ecartament (opțiune)

Cu ajutorul indicatorului traseu șoferul poate plănuți traiectoria de deplasare în funcție de o linie de prelucrare marcată în prealabil.

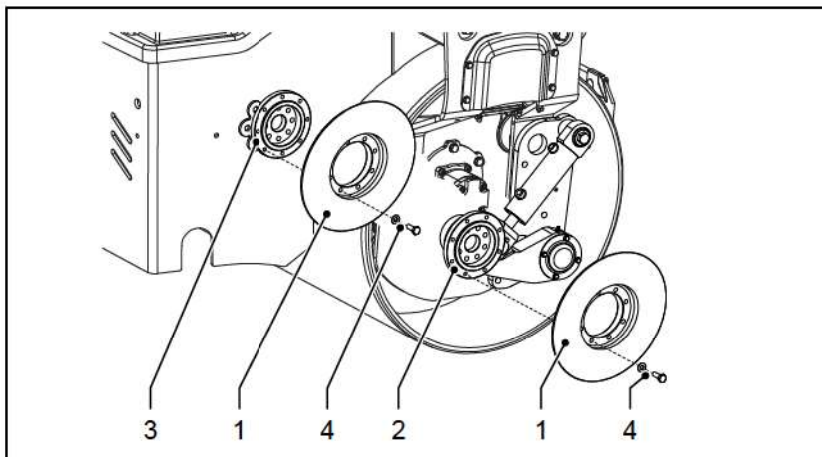
6.05.03 Montarea/demontarea instrumentelor
Tabel sinoptic


[1]	Dispozitiv KAG	[2]	Braț de manetă cu flanșă
[3]	Suport cu flanșă	[4]	Șuruburi M10x30 (8 buc.)

Instrumentele [1] pentru dispozitivul de apăsare a muchiiilor și de tăiere sunt amplasare la brațul de manetă [2].

Instrumentele care nu se află în funcțiune sunt fixate la flanșa suportului [3] la cadrul vehiculului.

Demontarea/montarea



Montarea sculei

- ▶ Scoateți instrumentul [1] de la flanșa [3] de la suport. Desprindeți cele 8 șuruburi și șaibe [4].
- ▶ Aplicați instrumentul [1] pe flanșă [2] de la brațul de manetă KAG.
- ▶ Înșurubați instrumentul [1] cu cele 8 șuruburi și șaibe [4] la flanșă [2] (respectați cuplul de strângere).

Demontarea instrumentului

- ▶ Scoateți instrumentul [1] de pe flanșă [2] de la brațul de manetă KAG: Desprindeți cele 8 șuruburi și șaibe [4].
- ▶ Introduceți instrumentul [1] la flanșa [3] de la suport.
- ▶ Înșurubați instrumentul [1] cu cele 8 șuruburi și șaibe [4] la flanșă [3] (respectați cuplul de strângere).



Alternativ puteți demonta instrumentul împreună cu flanșa de pe brațul de manetă sau de pe suport.

Pentru montare la suport în acest caz flanșa se aplică pe suportul de centrare și se fixează cu 2 șuruburi.

Montarea la brațul de manetă are loc cu 8 șuruburi.

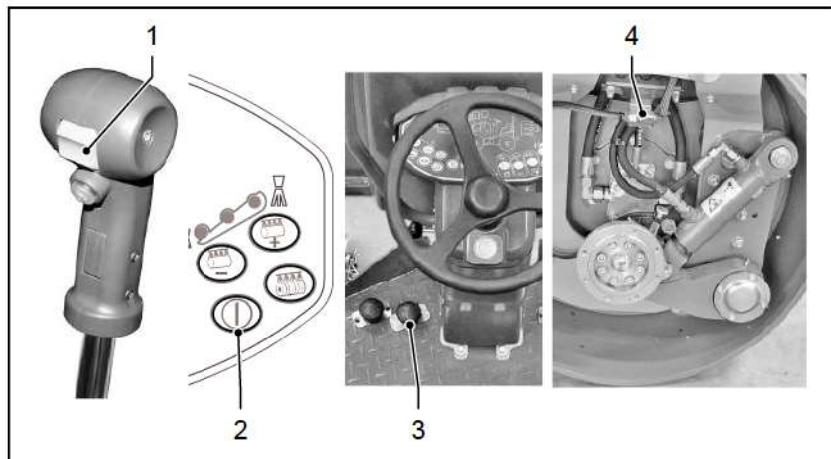
6.05.04 Manipulare

ATENȚIE

Aplicarea necorespunzătoare a unei forțe!

Deteriorare la aparatul de presare canturi și de tăiat (KAG) prin aplicarea necorespunzătoare de forță.

- Lucrările cu KAG pot fi efectuate doar la mersul înainte.
- Prelucrați doar asfalt cald, prelucrabil.

Elemente de comandă


[1]	Întreținător KAG	[2]	Întreținător stropire cu apă
[3]	Întreținător-pedală pentru stropirea cu apă	[4]	Robinet de închidere stropire KAG

Mișcările de ridicare și coborâre ale KAG se comandă cu comutatorul [1].

În cazul dotării cu KAG pe ambele laturi, acesta este comandat prin acționarea comutatorului de pe latura respectivă KAG.

Coborârea și ridicarea KAG
Coborârea KAG

- ▶ Apăsați comutatorul [1] la maneta de viteze în jos, până când se atinge poziția dorită.
- ✓ Dispozitivul KAG coboară și intră în funcțiune.

Ridicarea KAG

- ▶ Apăsați comutatorul [1] la maneta de deplasare în sus, până când se atinge poziția dorită.
- ✓ Dispozitivul KAG se ridică de la suprafața asfaltului.

Stropire
Stropire aparatului KAG

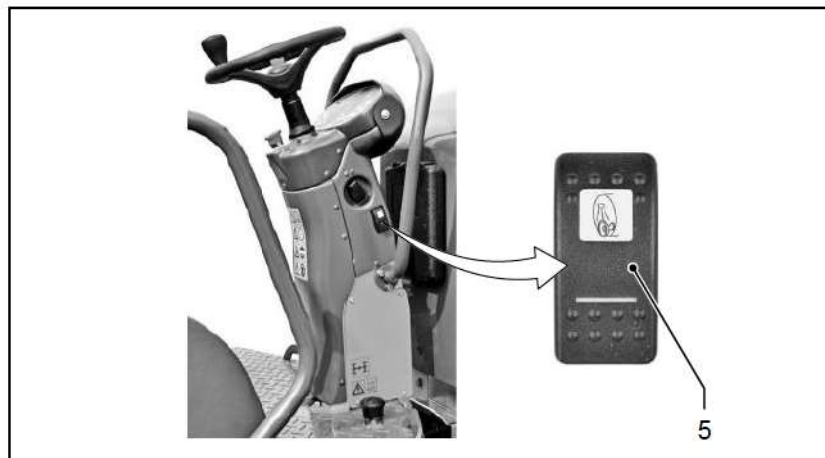

Stropirea KAG se alimentează de la pompa stropirii bandajului.
Doar cu stropirea cu apă pornită a bandajelor se stropește și KAG.

- ▶ Deschideți robinetul de închidere [4].
- ✓ Stropirea KAG este conectată la stropirea cu apă a bandajelor.
- ▶ Apăsați întreținătorul [2].
- ✓ Stropirea în intervale este pornită.
- ▶ Apăsați comutatorul [2] din nou.
- ✓ Stropirea în intervale este oprită.
- ▶ Apăsați lung comutatorul [2] sau pedala [3] pentru stropire cu apă.

- ✓ Stropirea cu apă a bandajelor și KAG are loc atâta timp, cât se apasă comutatorul.
- ▶ Închideți robinetul de închidere [4].
- ✓ Stropirea KAG este deconectată de la stropirea cu apă a bandajelor.

Stropire KAG cu comutator

Cu comutatorul opțional puteți porni sau opri stropirea KAG.



Premisă: Robinetul de închidere [4] este deschis.




- ▶ Apăsați comutatorul [5] în sus.
- ✓ Stropirea KAG este conectată la stropirea cu apă a bandajelor.
- ▶ Apăsați comutatorul [5] în jos.
- ✓ Stropirea KAG este deconectată de la stropirea cu apă a bandajelor.

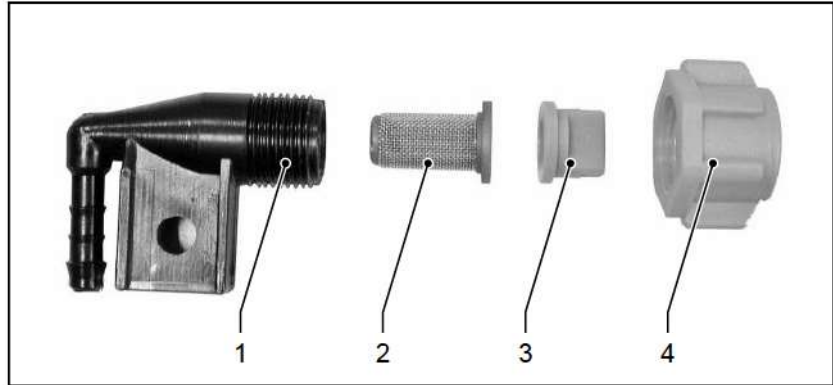
6.05.05 Întreținere**Lucrări de întreținere de bază**

- Îndepărtați depunerile de murdărie.
- Înlocuiți plăcuțele deteriorate, resp. care nu mai sunt lizibile.
- Verificați fixarea îmbinărilor prin înșurubare slăbite de la consolă, manete, roata de tăiere și rola de apăsare.

Tabel sinoptic asupra îngrijirii**La fiecare 250 ore de funcționare**

250 h

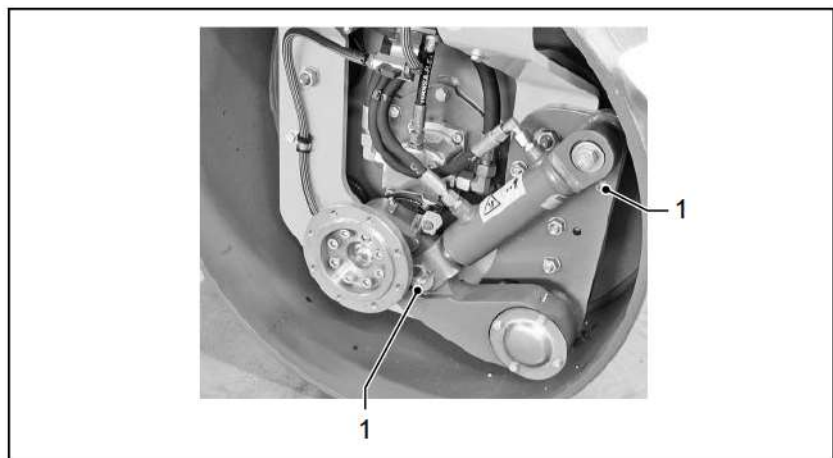
-  Curățarea duzele de pulverizare
-  Ungerea bolțurilor cilindrice KAG
-  Ungerea lagăr manetă KAG

Curățarea duzele de pulverizare

- ▶ Opreți motorul diesel și scoateți cheia din contact.
- ▶ Deșurubați piulița olandeză [4] împreună cu duza de pulverizare [3] și filtrul [2] de la carcasa [1].
- ▶ Scoateți filtrul [2] și duza de pulverizare [1] de la piulița olandeză [4] și curățați-l.
- ▶ Clățiți conducta și carcasa [1] în timp ce stropirea cu apă este pornită.
- ▶ Introduceți duza de pulverizare [3] și filtrul [2] în piulița olandeză [4]. și înșurubați-le împreună pe carcasa [1].

Ungerea bolțurilor cilindrice KAG

△ Este admis doar lubrifianțul cu acest marcaj ("[Date tehnice](#)", [pagina 174](#) și următoarele).



- ▶ Opreți motorul diesel și scoateți cheia din contact.
- ▶ Lubrifiați niplul de ungere [1] (2 bucăți).

Ungerea lagăr manetă KAG

△ Este admis doar lubrifianțul cu acest marcaj ("[Date tehnice](#)", [pagina 174](#) și următoarele).



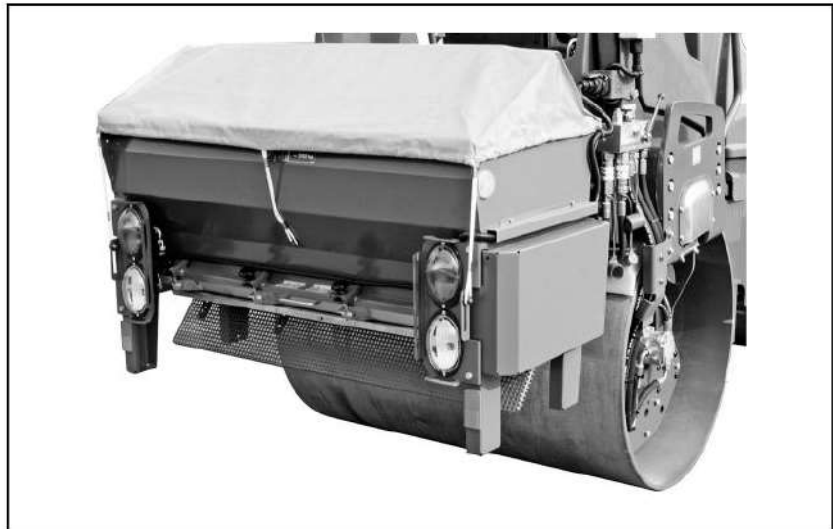
- ▶ Opriți motorul diesel și scoateți cheia din contact.
- ▶ Lubrifiați niplul de ungere [1] (2 bucăți).



6.06 Distribuitor liniar HAMM



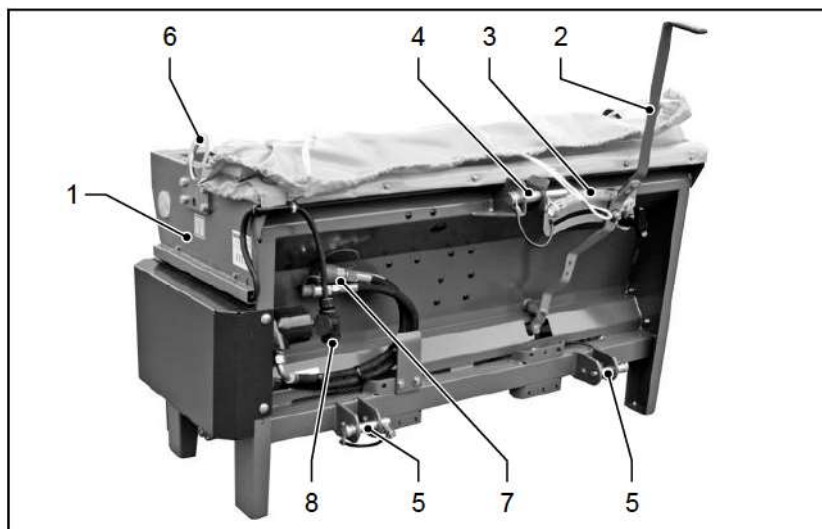
La efectuarea oricăror lucrări, respectați și instrucțiunile de utilizare ale producătorului distribuitorului material granular.



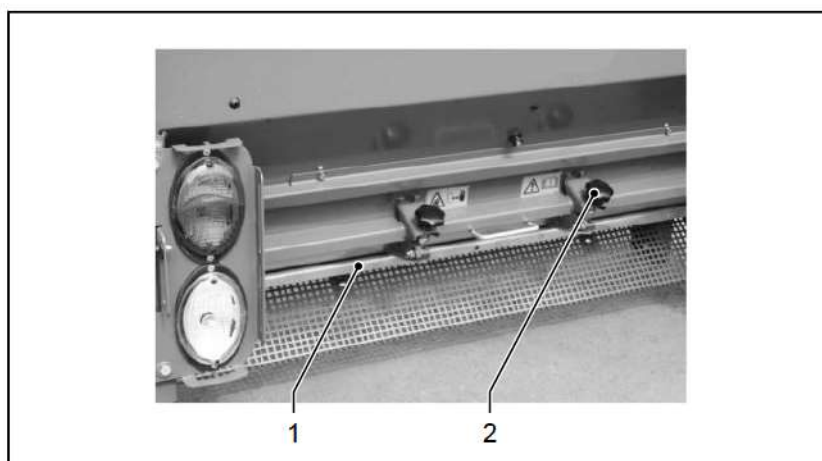
Cu ajutorul distribuitorului de pietriș este posibilă repartizarea pietrișului cu o presare concomitentă pe suprafața carosabilului. O distribuție optimă a materialului de dispersat depinde de o reglare exactă a componentelor de distribuție.

6.06.01 Tabel sinoptic

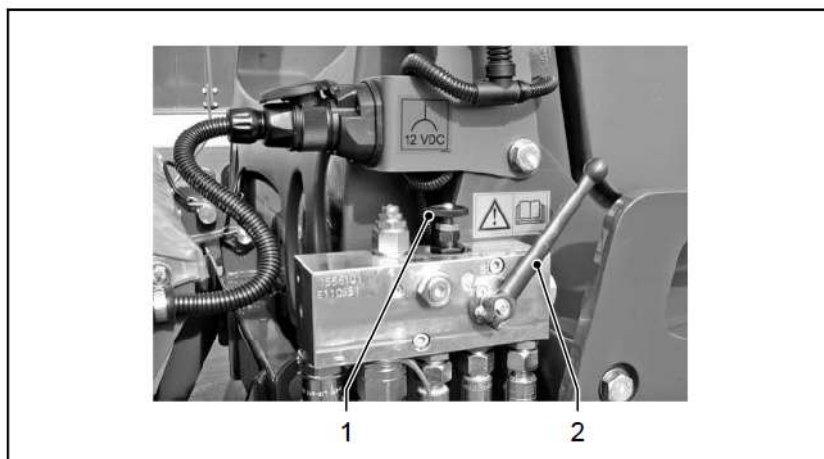
Distribuitor de criblură



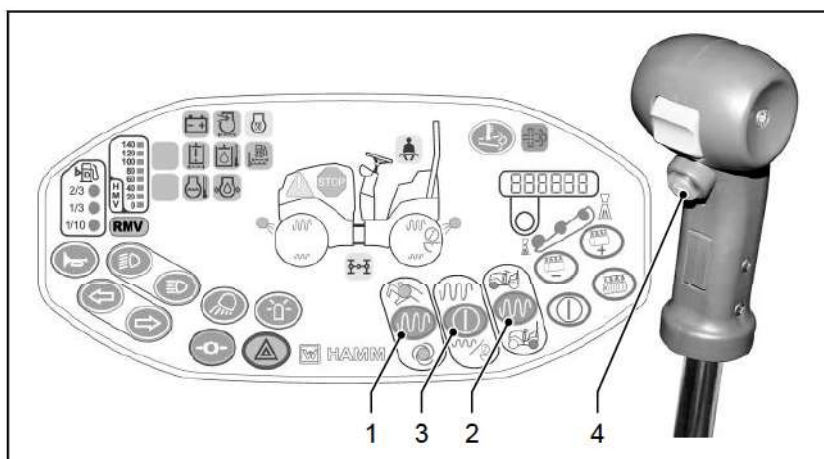
[1]	Rezervor de stocare	[2]	Cursor de blocare
[3]	Scală cantitate de dis- persie	[4]	Punct de cuplare pentru ghidajul superior
[5]	Punct de cuplare pentru ghidajul inferior	[6]	Ocheș de agățare
[7]	Racorduri hidraulice	[8]	Racord iluminat



[1]	Fund de dispersie	[2]	Șurub de fixare
-----	-------------------	-----	-----------------

Manete și mânere de comandă


- [1] Turație ax de dispersie [2] Preselecție vibrare/distribuitor criblură

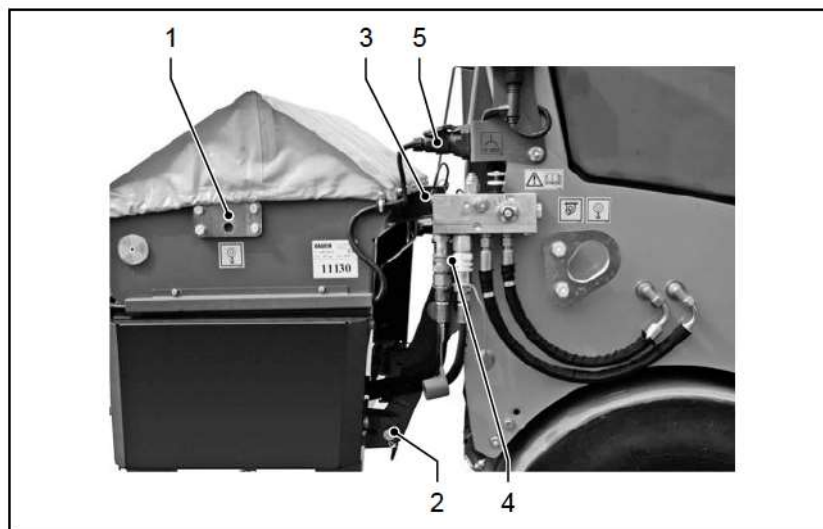
Instrumente și elemente de operare


- [1] Comutator regim de operare [2] Comutator preselecție bandaj
- [3] Comutator sistem de compactare dinamic [4] Comutator sistem de compactare/distribuitor de criblură

6.06.02 Montarea/demontarea
▲ AVERTIZARE
Greutate proprie mare a distribuitorului material granular!

Pericol de rănire și de moarte prin strivire sau prindere în timpul montajului.

- Efectuați lucrările de montaj pe o suprafață sigură (plană, cu o capacitate portantă suficientă, orizontală).
- Executați lucrările de montaj doar cu motorul stins.
- Utilizați dispozitive și mijloace de ridicare adecvate.
- Nu staționați sub sarcinile suspendate.
- Efectuați montajul numai având rezervorul de stocare golit.



Utilizați dispozitive și mijloace de ridicare adecvate. Respectați greutatea (a se vedea plăcuța de fabricație a distribuitorului distribuitorului).

Montajul distribuitorului de criblură

- ▶ Ridicați distribuitorul material granular folosind ocheții de agățare [1].
- ▶ Aplicați și poziționați distribuitorul de pietriș la suportul de la cadrul mașinii.
- ▶ Racordați 2 x ghidajul inferior [2] cu bolțurile de zăvorare și asigurați-le cu șplinturi.
- ▶ Racordați ghidajul superior [3] cu bolțurile de zăvorare și asigurați-le cu șplinturi.
- ▶ Îmbinați racordurile [4] pentru sistemul hidraulic.
- ▶ Îmbinați racordul [5] pentru iluminat.

Demontarea distribuitorului de criblură

- ▶ Goliți rezervorul de stocare.
- ▶ Separați racordurile pentru iluminat [5] și sistemul hidraulic [4].
- ▶ Închideți furtunurile hidraulice [4].
- ▶ Fixați distribuitorul material granular în ocheții de agățare [1].
- ▶ Îndepărtați elementele de siguranță și șplinturile.
- ▶ Scoateți bolțul de la ghidajul superior [3] și cel inferior [2].
- ▶ Ridicați distribuitorul material granular de pe cadrul utilajului, cu ajutorul ocheților de agățare [1].
- ▶ Amplasați sigur distribuitorul material granular și asigurați-l contra răsturnării.

6.06.03 Manipulare
▲ AVERTIZARE
Piese rotative nemascate!

Pericol de prindere și rănire cauzat de piesele rotative de la distribuitorul material granular.

- Efectuați lucrările de verificare, reglare și întreținere în zona motorului doar cu motorul diesel oprit.
- Nu întindeți mâna în zona distribuitorului material granular, înainte de oprirea tuturor pieselor.
- Nu depuneți obiecte/scule în distribuitorul material granular
- În timpul controalelor vizuale la motorul diesel păstrați o distanță de siguranță corespunzătoare.

ATENȚIE
Greutate mare, sarcină liniară ridicată!

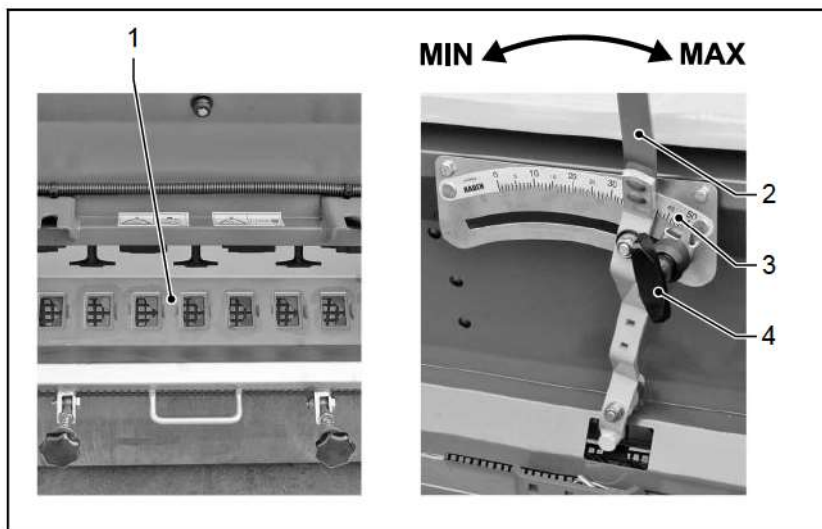
Prin sarcina liniară ridicată a bandajului în asfaltul fierbinte se formează crăpături și deformări.

- Nu rulați mașina pe asfaltul fierbinte cu containerul plin al distribuitorului material granular.

ATENȚIE
Materialul distribuit blocat!

Pericol de blocare a axului de dispersie și de deteriorare și distrugere a elementelor de acționare.

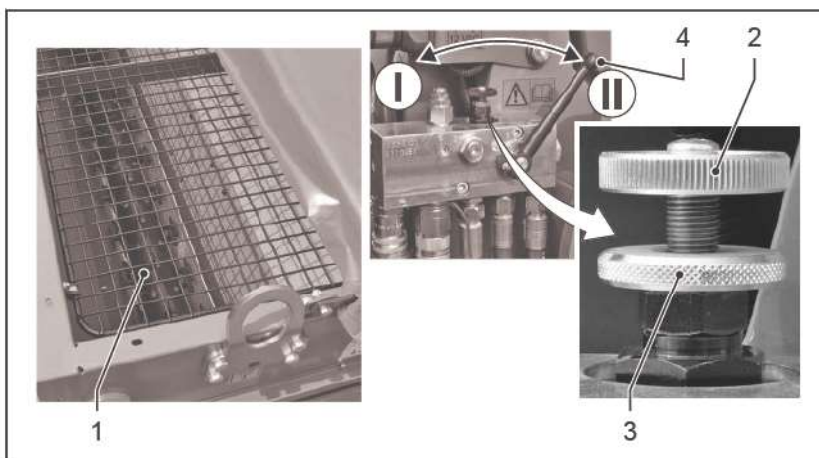
- Înainte de pornirea axului de dispersie deschideți de tot orificiile de dispersie.
- În cazul în care mașina este oprită porniți axul de dispersie dor la o turație mică și apoi după un timp scurt măriți-o la turația de lucru.
- Reglați orificiile de dispersie la diametrul de lucru.

Reglarea vanei de închidere


În funcție de mărimea orificiilor de dispersie [1] va cădea mai mult sau mai puțin material dispersat din rezervorul de stocare. Mărimea bobului de pietriș și cantitatea de ieșire influențează secțiunea transversală a deschiderii așe. Cu ajutorul cursorului de blocare [2] puteți regla orificiile de pe fundul de dispersie.

- ▶ Aduceți cursorul de blocare [2] în poziția MIN.
- ✓ Orificiile de dispersie [1] sunt închise.
- ▶ Rabatați cursorul de blocare [2] fără trepte în direcția poziției MAX.
- ✓ Orificiile de dispersie [1] se deschid fără trepte.
- ✓ Cu ajutorul limitatorului [4] reglabil la scala [3] puteți efectua un reglaj de deschidere deja determinat.
- ▶ După încheierea lucrărilor de distribuire închideți orificiile de dispersie (cursor de blocare în poziția MIN), pentru evitarea unei scurgeri a materialului dispersat.

Reglarea turației axului de dispersie



Axul de dispersie [1] asigură transportarea uniformă a materialului dispersat la orificiile de dispersare. În funcție de reglarea turației se transportă mai mult sau mai puțin material la orificii.

Cu ajutorul șurubului de reglare [2] puteți regla fără trepte turația valțului de dispersie între min. și max. cu ajutorul contrapiuliței [3].

- ▶ Desfaceți piulițele [3].
- ▶ Înșurubați la loc șuruburile [2] până la capăt.
- ✓ Turația cilindrului de dispersie este setată la minim.
- ▶ Deșurubați șurubul de blocare [2] până la capăt.
- ✓ Turația cilindrului de dispersie este setată la maxim.
- ▶ Asigurați șurubul de reglare [2] cu contrapiulița [3].

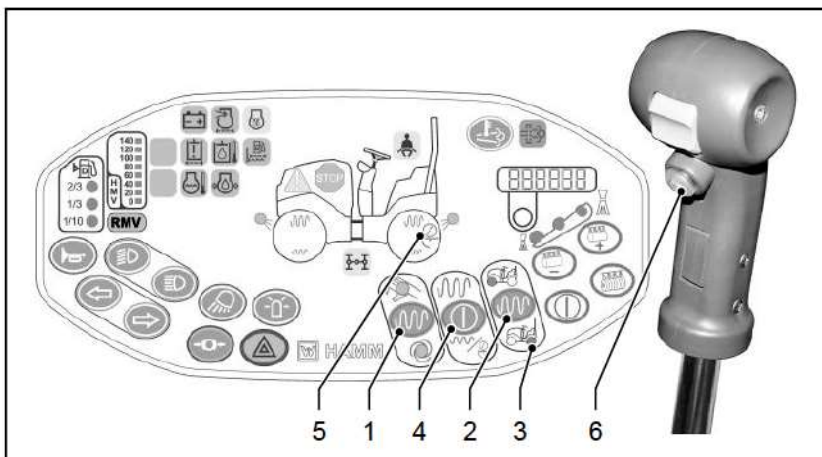
Preselectarea distribuitorului de criblură

Cu ajutorul manetei [4] pot fi preselectate, la cilindrul compactor tandem, vibrația/osculația sau distribuitorul de criblură pentru bandajul din spate.

- ▶ Pivotați maneta [4] în poziția I.
- ✓ Vibrația/Osculația este preselectată.

- ▶ Pivotați maneta [4] în poziția II.
- ✓ Distribuitorul de criblură este preselectat.

Regim de dispersie



Selectarea regimului de operare

Condiție: Instalația electrică este CONECTATĂ.

- ▶ Apăsați comutatorul [1].
- ✓ LED-ul de control *Manual* se aprinde.
- ✓ Conectarea și deconectarea distribuitorului de criblură se realizează numai de la manșa de comandă.
- ▶ Apăsați comutatorul [1].
- ✓ LED-ul de control *Automat* se aprinde.
- ✓ Conectarea și deconectarea distribuitorului de criblură se realizează automat, în funcție de viteza de deplasare. Dacă viteza este redusă, respectiv mare, distribuitorul de criblură este oprit.

Preselectarea distribuitorului de criblură

Condiție: La cilindrele compactoare tandem, maneta de preselecție este setată pe distribuitorul de criblură.

- ▶ Apăsați în mod repetat comutatorul [2] până când lampa de control pentru bandajul din spate [3] se aprinde.
- ✓ În spate este preselectat distribuitorul de criblură.
- ✓ Este posibilă funcționarea cu vibrație a bandajului din față.

Activarea distribuitorului de criblură

- ▶ Apăsați comutatorul [4].
- ✓ Lampa de control [5] se aprinde.
- ✓ Distribuitorul de criblură este activat.

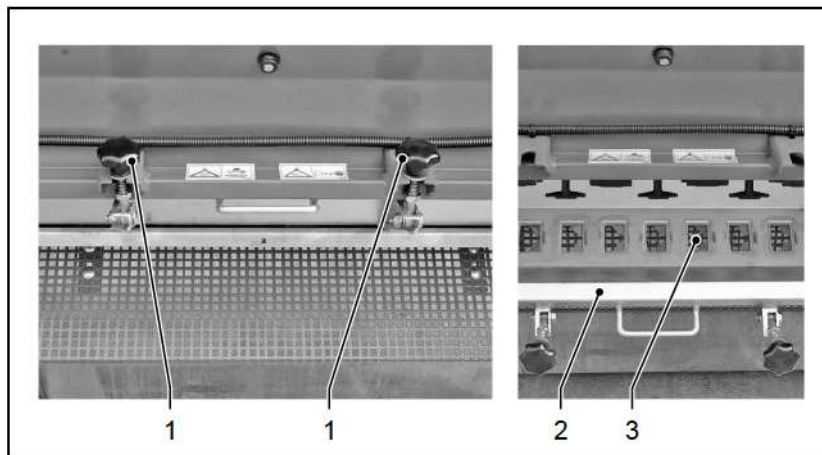
Distribuirea criblurii

- ▶ Apăsați comutatorul [6] de la manșa de comandă.
- ✓ Conform setărilor, distribuitorul de criblură lucrează imediat (manual) sau doar în timpul deplasării (automat).

Golirea rezervorului de stocare al distribuitorului de criblură

Oprirea distribuiri criblurii

- ▶ Apăsați din nou comutatorul [6] de la manșa de comandă.



- ▶ La terminarea lucrărilor de dispersie dispersați complet materialul rămas în rezervorul de stocare în starea de nefuncționare a mașinii.
- ▶ Opriti motorul diesel și scoateți cheia din contact.
- ▶ Desprindeți șuruburile de fixare [1] (dinspre exterior în interior) și rabatați-le în jos.
- ▶ După desprinderea ultimului șurub de fixare [1] puteți rabata în jos fundul de dispersie [2].
- ▶ Îndepărtați resturile de material dispersat și curățați orificiile de dispersie [3].
- ▶ Rabatați fundul de dispersie [2] în sus.
- ▶ Rabatați șuruburile de fixare [1] în sus și strângeți-le (din interior spre exterior).

Determinarea cantității de dispersie

Reglarea exactă a cantității de distribuire se determină prin teste după următoarea procedură:

- ▶ Deschideți cursorul de blocare: Reglați maneta la valoarea 20 de pe scală.
- ▶ Reglați turația axului de dispersie la valoarea maximă.
- ▶ Efectuați testul de dispersie prin traversarea unei coli de hârtie de 297 × 210 mm (DIN A4).
- ▶ Cântăriți materialul de dispersat de pe coala de hârtie sau umpleți-l într-un recipient de măsurat (dimensiune 100 ml)
- ▶ Comparați cantitatea cu valoarea din tabel.
- ▶ Dacă nu s-a atins cantitatea de dispersie corectă, modificați cursorul de blocare sau viteza de deplasare și repetați testul.

Indicarea brută a cantității de dispersie pe suprafața colii de hârtie 297 × 210 mm la o densitate a materialului de dispersat de ca. 1,6 kg/dm³.

Cantitatea de dispersie cerută kg/m ²	Greutatea cantității de dispersie pe suprafața de hârtie g	Volumul cantității de dispersie pe suprafața de hârtie ml	Cantitate parțială a recipientului de măsurat
0,5	31	20	1/5
1,0	62	40	2/5
1,5	94	60	3/5
2,0	125	80	4/5
2,5	156	100	5/5

6.06.04 Întreținere

La toate lucrările de întreținere efectuate la distribuitorul de criblură trebuie să fie respectate observațiile din capitolul „Informații importante privind lucrările de întreținere”, [vezi pagina 125](#).

Înlocuirea pieselor uzate se va efectua conform descrierilor din manualul de utilizare de la producător.

- ▶ Verificați indicațiile de operare și de siguranță la distribuitorul material granular.
- ▶ Înlocuiți plăcuțele deteriorate, resp. care nu mai sunt lizibile.
- ▶ Verificați dacă balamalele și articulațiile merg ușor și lubrifiați-le puțin.
- ▶ Verificați fixarea îmbinărilor prin înșurubare slăbite la instalația hidraulică și lumini.
- ▶ Verificați sistemele de iluminare.
- ▶ Verificați dacă îmbinările înșurubate puternic solicitate sunt îmbinărilor prin.

Tabel sinoptic asupra îngrijirii

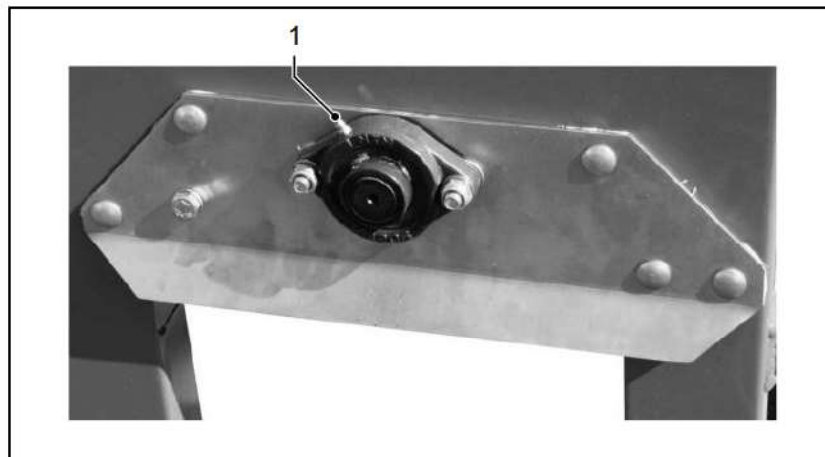
La fiecare 250 ore de funcționare



 Lubrifierea lagărelor

Lubrifierea lagărelor

△ Este admis doar lubrifianțul cu acest marcaj ("[Date tehnice](#)", [pagina 174](#) și următoarele).

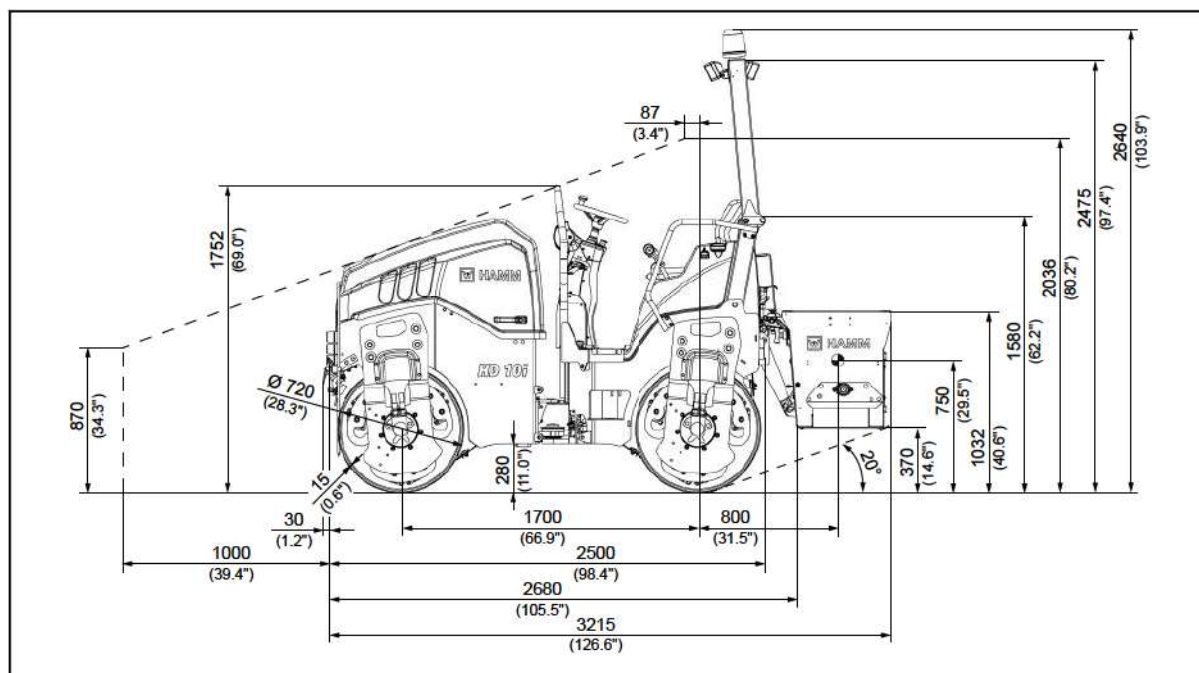


- ▶ Oprîți motorul diesel și scoateți cheia din contact.
- ▶ Lubrifiați niplul de ungere [1].

6.06.05 Date tehnice

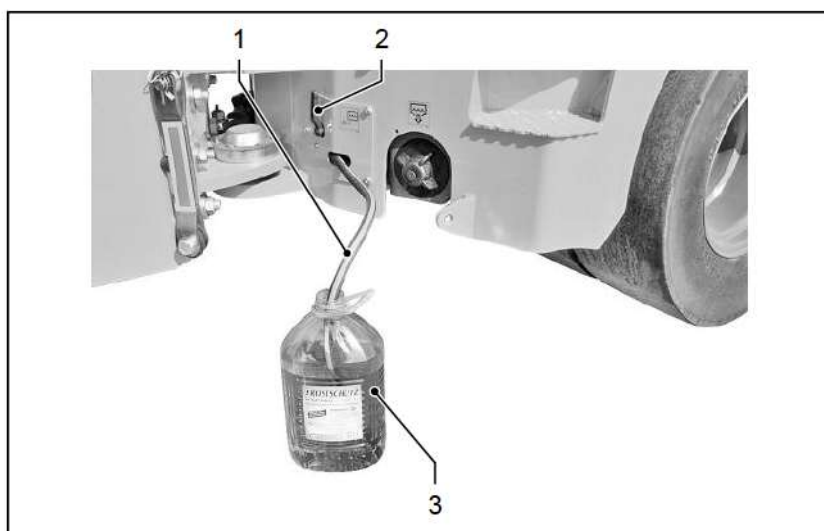
Denumire	Valoare	Unitate
Masa netă distribuitor de criblură	128 kg	
Masă dispozitiv de montaj	22 kg	
Greutatea de exploatare cu criblură (calculată cu o greutate a criblurii de 1600 kg/m ³)	500 kg	
Capacitatea rezervorului de stocare	200 l	
Lățime de lucru	1000 mm	
Viteza de lucru	0-5,0 (0-3,1) km/h (mph)	

Schiță cu dimensiuni



6.07 Sistem de umplere antigel pentru stropirea cu apă

6.07.01 Tabel sinoptic



[1]	Furtun	[2]	Ventil de comutare
[3]	Rezervor pentru lichidul antigel		

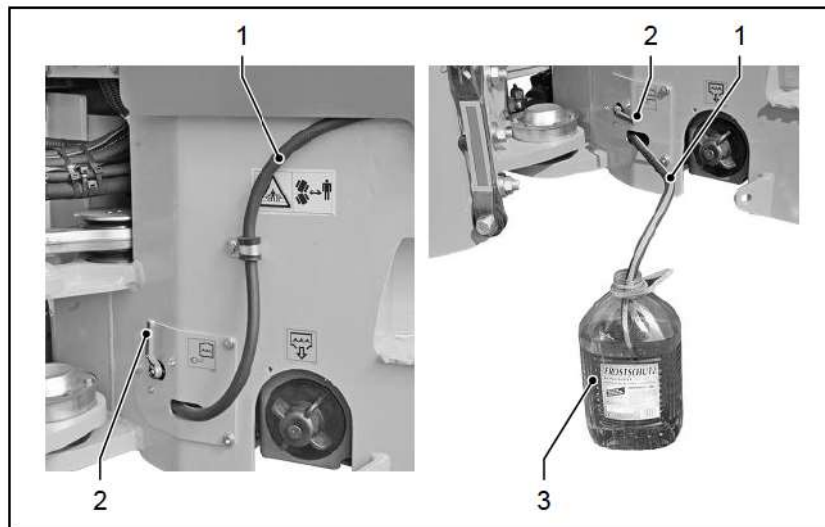
6.07.02 Descriere

Sistemul de umplere cu antigel umple sistemul de conducte a dispozitivului de stropire cu antigel. Astfel se poate evita înghețarea sistemului de stropire cu apă și astfel deteriorarea duzelor de pulverizare în caz de îngheț.

6.07.03 Manipulare



- Pentru umplerea sistemului de conducte a instalației de stropire utilizați antigel potrivit pentru instalația de spălare a geamurilor.
- Adaptați raportul de amestec cu apă la temperaturile existente.

Umplerea sistemului de conducte

- ▶ Stingeți motorul diesel.
- ▶ Verificarea funcționării sistemului de stropire cu apă: Activați oprirea stropirii cu apă la oprirea utilajului (vezi pagina 99).
- ▶ Scoateți furtunul [1] din suport.
- ▶ Dacă capătul furtunului este murdar, curățați-l.
- ▶ Introduceți furtunul în rezervorul [3] de antigel.
- ▶ Reglați supapa de comutare [2] pe sistemul de umplere cu antigel.
- ▶ Umpleți sistemul de conducte a instalației de stropire cu antigel, până când acesta se evacuează la duzele de stropire.
- ▶ Opriți stropirea cu apă.
- ▶ Opriți instalația electrică și scoateți cheia de contact.
- ▶ Reașezați furtunul [1] în suport.
- ▶ Aduceți ventilul de comutare [2] în poziția de stropire cu apă.

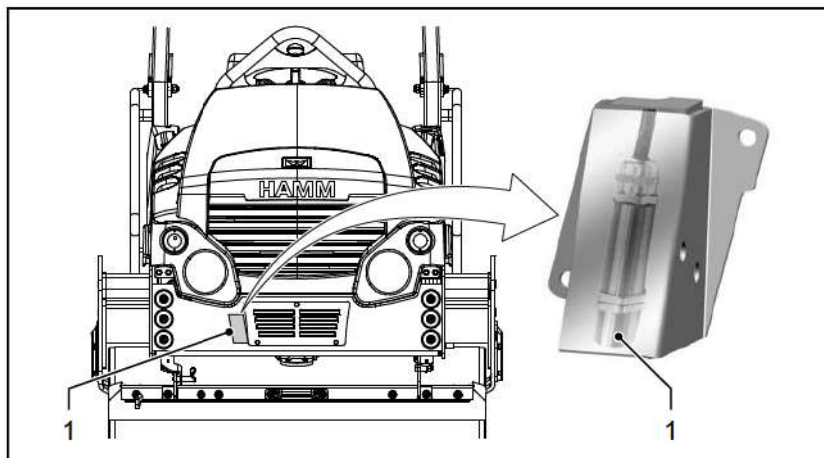
6.08 HAMM Temperaturi Meter



Pe afișaje apar date referitoare la măsurarea asfaltului, doar dacă o instalație de măsurare este încorporată.

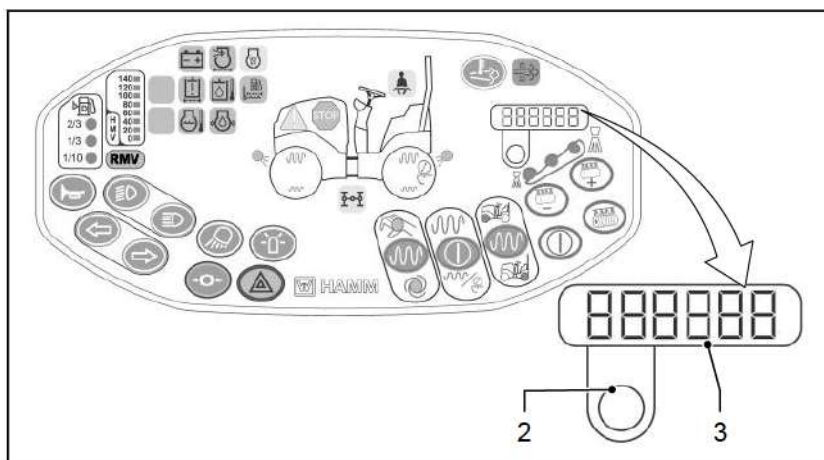
6.08.01 Tabel sinoptic

Senzor de temperatură



[1] Senzor de temperatură

Instrumente și elemente de operare



[2] Afișajul informațiilor de sistem

[3] Buton pentru informațiile de sistem

6.08.02 Descriere

Asfaltul poate fi compactat doar într-un anumit domeniu de temperatură.

În cazul unei temperaturi de asfalt neprielnic pot apărea următoarele probleme:

- Deteriorarea asfaltului prin "împingere" pe sol datorită temperaturii prea ridicate a acestuia.
- Distrugerea matricei de asfalt în timpul compactării la temperaturile prea reduse

Instalația de măsurare a temperaturii asfaltului (HAMM Temperature Meter) informează șoferul cu privire la temperatura de la suprafața asfaltului și a compactorului. Astfel el poate evita deteriorările de mai sus și poate obține o compactare optimă.

6.08.03 Manipulare

- ▶ Prin apăsarea repetată a comutatorului [2] setați afișajul [3] la temperatura asfaltului.
- ✓ Valoarea afișată corespunde temperaturii solului de sub utilaj în °C sau °F.

Întreținere

Senzorii de temperatură trebuie să aibă contact vizual direct cu stratul de asfalt. Murdăria de la gaura de măsură sau componentele aflate în fața senzorului pot afecta funcționarea senzorilor.



Nu curățați senzorul cu cârpe uscate. În caz contrar puteți deteriora sistemul optic.

Nu utilizați amoniac sau soluții de curățat cu conținut de amoniac. Acestea pot deteriora sistemul optic permanent.

- ▶ Țineți senzorul de la capul de măsurare curat.
- ▶ Evitați înfundarea orificiului de măsurare.
- ▶ Curățați orificiul de măsurare cu pensula sau aer comprimat.
- ▶ Nu direcționați jetul de apă în gaura de măsură.
- ▶ În cazul unor murdăriri mai intense, dizolvați murdăria cu apă, soluție de curățat geamuri, alcool sau etanol și îndepărtați-o cu o cârpă moale, umezită.